



AGILE 150 /  
AGILE 150 DORMOTION  
VSG

—  
Sicherer Halt ohne zusätzliche Glasbearbeitung

# EINE BESONDERHEIT VON VERBUND-SICHERHEITSGLAS

---

## Einschränkungen bei der Verwendung von VSG

Bei der Montage von Ganzglas-Schiebeelementen kommt zunehmend Verbund-Sicherheitsglas (VSG aus zweimal ESG) zum Einsatz. Ein wichtiger Aspekt dabei ist die zusätzliche Sicherheit bei eventuellem Glasbruch gegenüber Einscheiben-Sicherheitsglas (ESG).

Aber auch gestalterische Möglichkeiten (z. B. Einbringung von Farbe oder

Fotodruck) und zusätzliche Funktionen wie Schallschutz lassen sich über spezielle Folien realisieren.

Allerdings gibt es auch Einschränkungen bei der Verwendung von VSG. So lässt z. B. ein mehrschichtiger Glasaufbau durch die Nachgiebigkeit der Folie deutlich weniger Klemmkraft zu als ein monolithischer Glasaufbau. Auch eine Blasenbildung im Bereich der

Klemmung kann nicht ausgeschlossen werden. Zudem können Folien aufgrund von Temperaturschwankungen, Alterung oder anderen Einflüssen „schrumpfen“ und so zu einer Reduzierung der Haltekraft der Klemmbeschläge führen. Dabei ist gerade die Halte-/Klemmkraft bei Schiebetüren mit ihren dynamisch auftretenden Auszugskräften von enormer Wichtigkeit.

Für diese herstellerübergreifende Problematik hat DORMA eine zum Patent angemeldete Lösung gefunden.



Austrreten der Folie durch Krieeffekt

# SICHERER HALT OHNE GLASBEARBEITUNG

Die Lösung von DORMA – vom Fraunhofer-Institut und TU Dresden geprüft

Mit einem geringfügig modifizierten AGILE Klemmlaufwagen ( Standard bei allen AGILE 150 Sets – außer Syncro) und einem neuen, montagefreundlichen Zubehörset (optional) werden diese Risiken einfach und effektiv beseitigt.

Der Laufwagen, der im Lieferzustand weiterhin für ESG-Anlagen (8,10 und 12 mm ESG) verwendet werden kann, ist werksseitig mit zusätzlichen Bohrungen und einer neuen Zwischenlage ausgestattet.

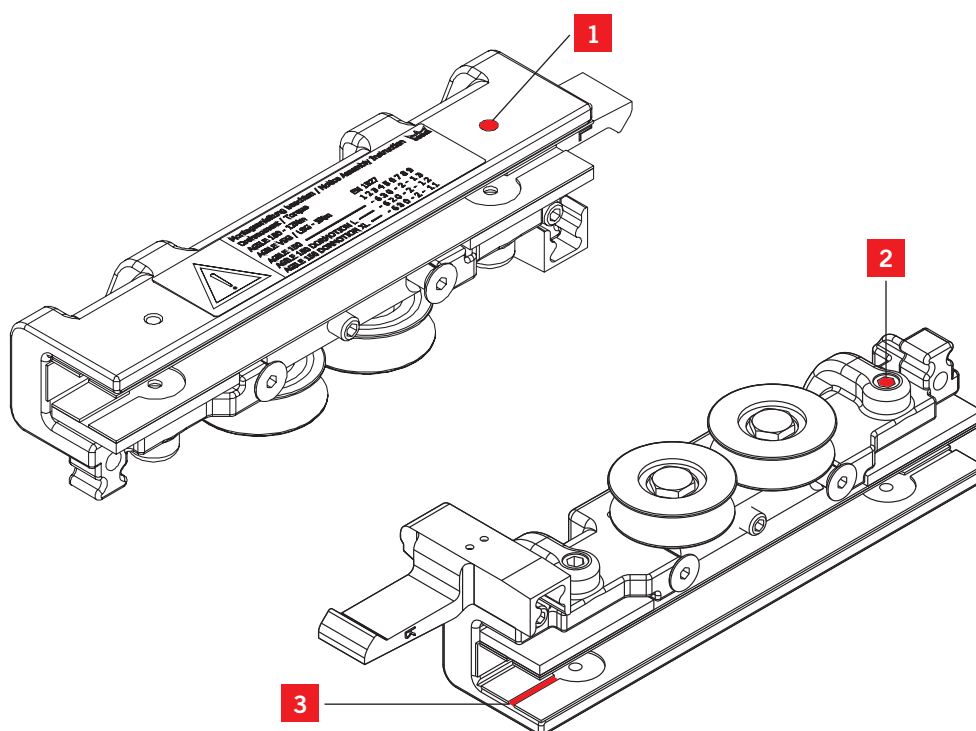
Nach der Fixierung der Klemmlaufwagen (inkl. Zubehör-Set VSG) am Glas wird über die neuartigen Klemmschrauben und die Bohrungen im Klemmlaufwagen ein Spezialkleber zugeführt, der sich über den besonderen Zuschnitt der Zwischenlagen in diesem Bereich auf dem Glas verteilt. Die Kombination aus deutlich reduzierter Klemmkraft und zusätzlicher Verklebung sichert den dauerhaften Halt des VSG-Elements (**8 – 13,5 mm VSG aus ESG**).

Alle bewährten Einstellmöglichkeiten, wie z. B. die nachträgliche Höhenjustierung, bleiben in vollem Umfang erhalten.

Das Fraunhofer-Institut für Fertigungstechnik (Angewandte Materialtechnik; IFAM) und die TU Dresden haben diese Lösung von DORMA eingehend geprüft und die Übereinstimmung mit den Markterfordernissen bestätigt.

## Vorteile

- Hohe Sicherheitseigenschaften von VSG
- VSG als Gestaltungselement
- Eigengeräuschminimierung
- Geprüft vom Fraunhofer-Institut und der TU Dresden
- Einfaches Umrüsten auf VSG

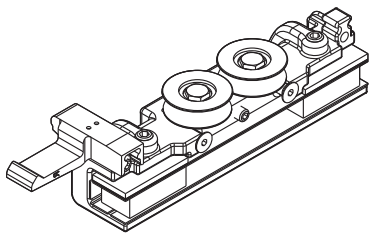


Der neue Klemmlaufwagen  
AGILE 150 VSG /  
AGILE 150 DORMOTION VSG

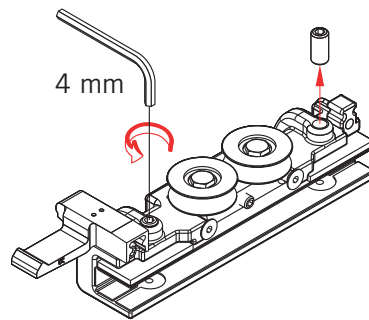
- 1 Gegenseite mit Bohrung
- 2 Injektorschrauben-Loch
- 3 Neue Zwischenlagen mit Kanal

# DER UMBAU VOM STANDARD ZU VSG

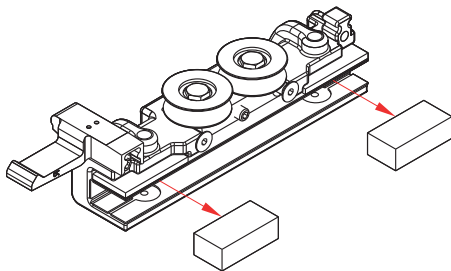
Die einfache Modifizierung des Laufwagens



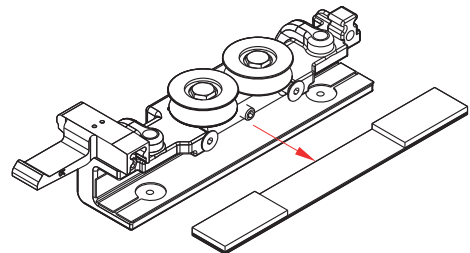
**1** Auslieferungszustand für ESG



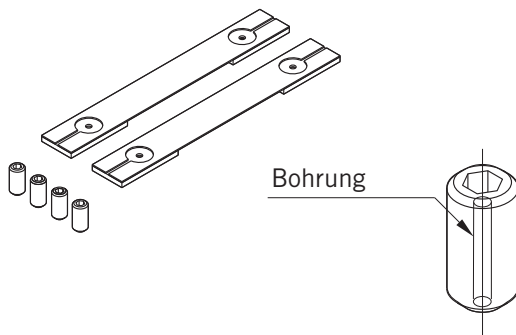
**2**



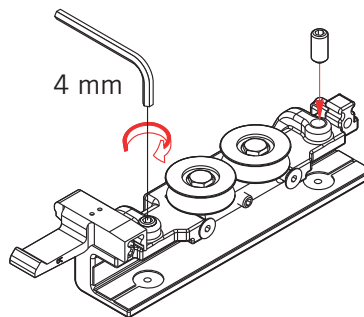
**3**



**4**



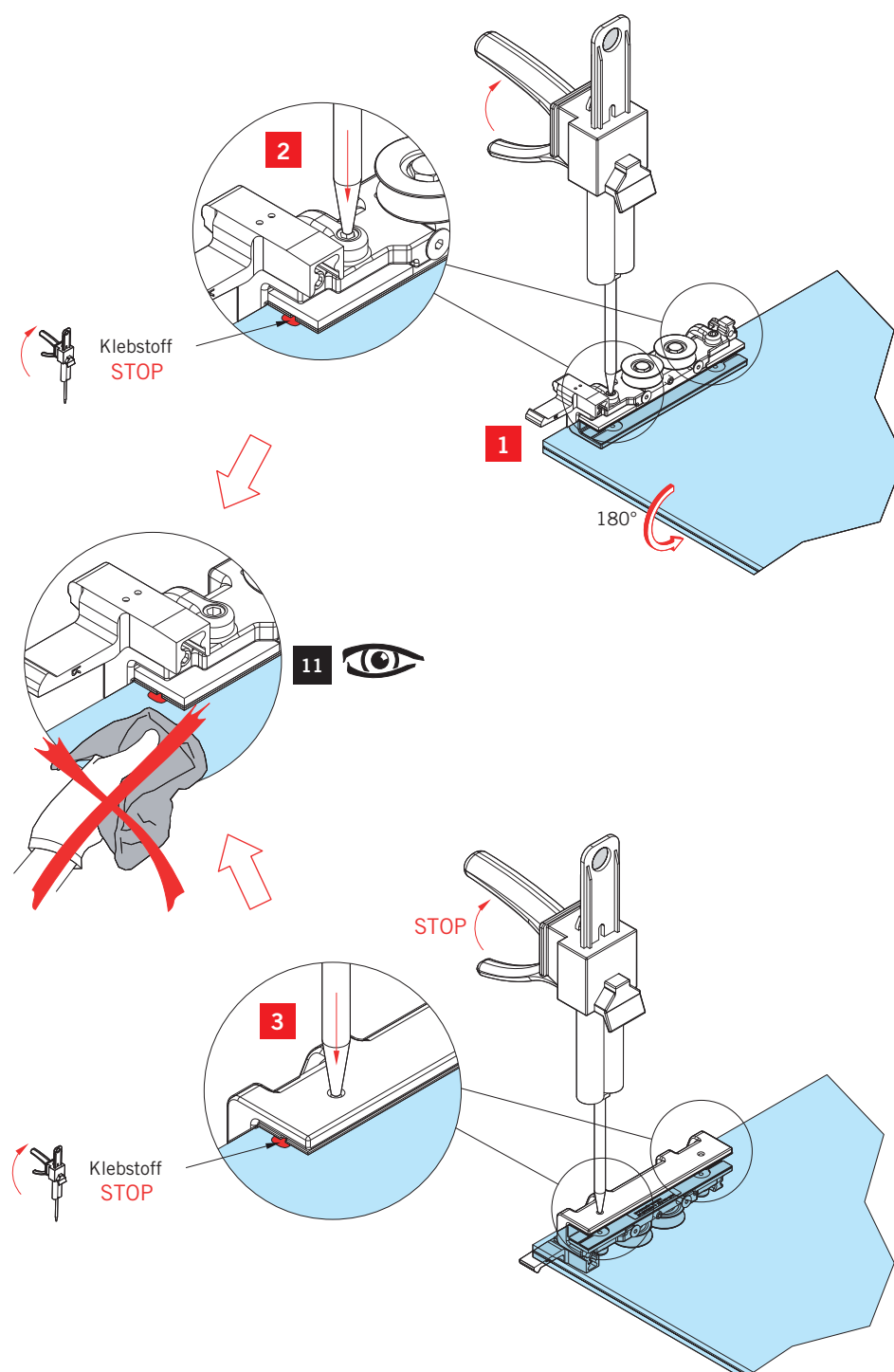
**5** VSG Zubehör-Set für 2 Laufwagen



**6**

# DIE MONTAGE DES NEUEN KLEMMLAUFWAGENS AGILE 150 VSG

Sichere Verbindung von Glas und Beschlag

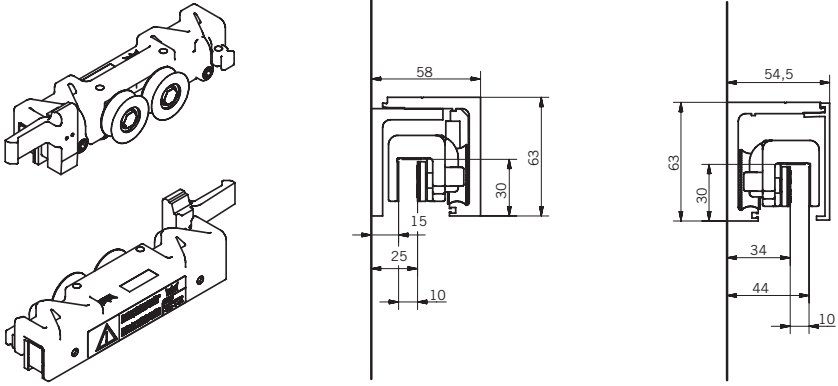
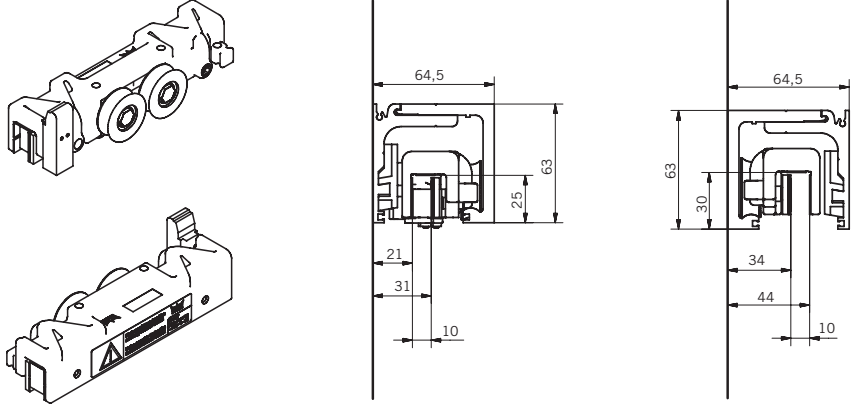


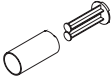

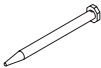
Der Klebevorgang nach der Fixierung des Klemmlaufwagens ist denkbar einfach:

- 1** Über die neuartigen Klemmschrauben wird Kleber zugeführt ...
- 2** ... bis er aus den Überlauföffnungen der Klemmplatten austritt.
- 3** Dieser Vorgang wird auf der Rückseite wiederholt.

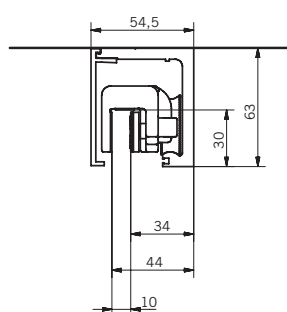
# MONTAGE-MÖGLICHKEITEN PREISE

Die Vielfalt der Anwendungen bleibt erhalten

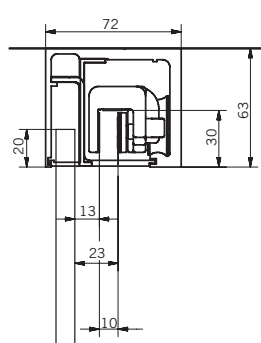
	an Wand	direkt an Wand
<p>AGILE 150/VSG</p> 		
<p>AGILE 150 DORMOTION/VSG</p> 		

	Artikel-Nr.	Beschreibung	VK Brutto
	80762800099	AGILE 150, Automix-Adapter für VSG	8,40 Euro
	80762900099	AGILE 150, Automix-Pistole für VSG	104,00 Euro
	80763000099	AGILE 150, Ersatzdüse für VSG	3,10 Euro

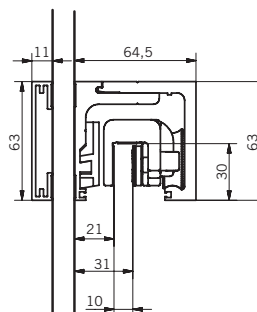
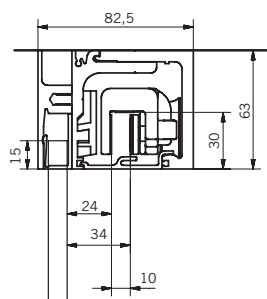
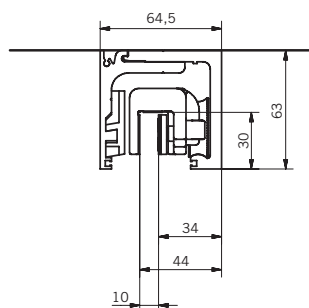
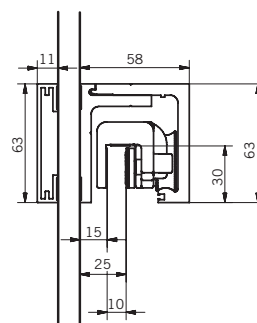
an Decke



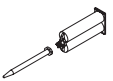
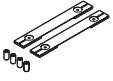
mit Seitenteil



an Glas



Ob an der Wand, an der Decke oder an Glas: An den vielfältigen Montagemöglichkeiten von AGILE 150 und AGILE 150 DORMOTION hat sich bei der Umrüstung auf AGILE VSG nichts geändert.

	Artikel-Nr.	Beschreibung	VK Brutto
	80763100099	AGILE 150, Kleber und Düse für VSG	78,50 Euro
	80764000099	VSG Z-Lagen-Zubehör-Set für 2 Laufwagen	9,70 Euro

AGILE VSG ist kombinierbar mit folgenden Sets:

- AGILE 150: 07.300 – 07.303, 07.725, 07.735 – 07.739
- AGILE DORMOTION: 07.582, 07.583, 07.700 – 07.702, 07.706, 07.707



DORMA GmbH+Co. KG  
DORMA Platz 1  
58256 ENNEPETAL  
GERMANY  
Phone +49 2333 793-0  
Fax +49 2333 793-4950  
[www.dorma.de](http://www.dorma.de)

DORMA-Glas GmbH  
Max-Planck-Straße 33-45  
32107 BAD SALZUFLEN  
GERMANY  
Phone +49 5222 924-0  
Fax +49 5222 21009  
[www.dorma.de](http://www.dorma.de)

