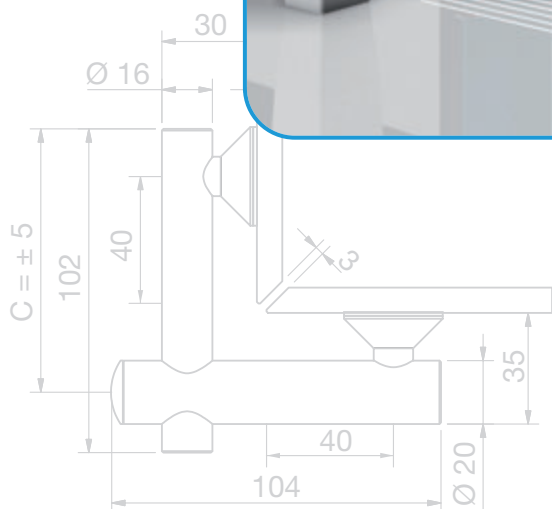


Vivere II

Schiebetürsystem für Ganzglasduschen
sliding door system for glass showers



Technische Informationen
technical information

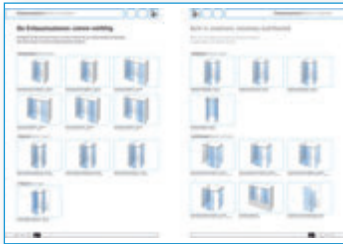


Pauli + Sohn GmbH
Beste Verbindungen





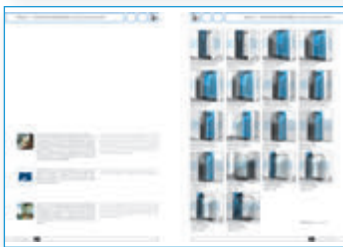
Produktvorteile 4
product advantages



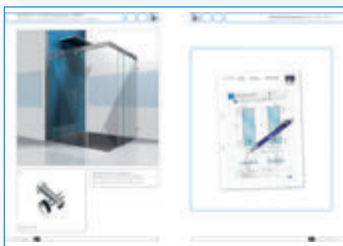
Einbausituationen 10
built-in situations



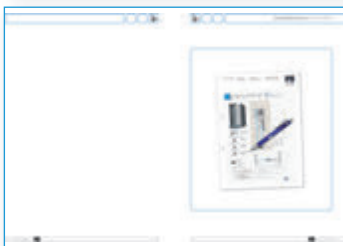
Produkte 12
products



Datenblätter 29
data sheets



Glas Bestellformulare 67
glass order forms



Set Bestellformulare 73
set order forms



Bestellformulare Einzelteile 87
order forms single components



Vivere II – Funktionale Eleganz

Exzellentes Design ist nicht nur attraktiv – es überzeugt auch durch zeitlose Eleganz und durchdachte Funktion. Vivere II erfüllt diese Ansprüche. Zum einen durch die harmonische Rundform, die inmitten der Raumkanten eines Bades ein optisches Highlight setzt. Zum anderen durch eine individuell einstellbare Konstruktion, die sich fast jeder Einbausituation perfekt anpasst.

Die Vorteile auf einen Blick:

- formschönes, ausgewogenes Design
- in drei Achsen verstellbare Winkelhalter
- Wandhalter auf Wunsch innen flächenbündig durch Senkbohrung
- leichte Montage mit optimalem Wandausgleich
- wegklappbare untere Führung zur leichten Reinigung
- individuelle Varianten und Sonderlösungen auf Anfrage
- Durch Exzenter in der Laufrolle in Höhe und Neigung stufenlos verstellbar



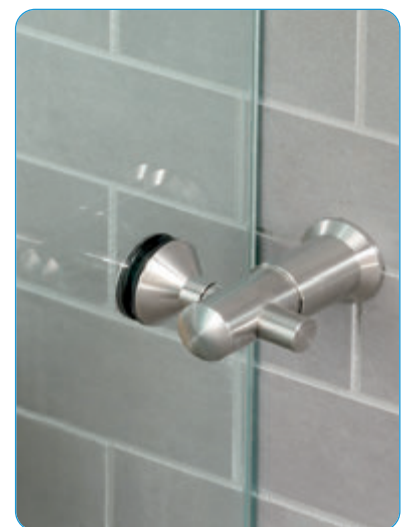


Vivere II – Functional Elegance

Excellent design is not only attractive – it convinces with timeless elegance and well-thought-out functionality. Vivere II meets those demands. On one hand by its harmonic round shape, which forms a highlight in a squared bathroom, and on the other hand by its individually adjustable construction, that adapts perfectly to any current built-in situations.

Advantages which convince you and your customers:

- beautiful form and balanced design
- pull-away lower guide for easy cleaning
- optional wall connector with countersunk holes for a flush surface on the inside
- easy assembly with optimal adjustability on the wall
- glass door fittings are eccentrically adjustable for a perfect fit
- custom and special solutions on request
- Individual adjustments in height and inclination are realizable thanks to tappets in the rollers.





Die Montage: einfach und vielseitig Assembly: easy and versatile



■ Justierung der Türflügel

Durch die Exzenterlaufrollen kann die Glasscheibe bei der Montage mit einem Stirnlochschlüssel (Art.-Nr. Z058) in Höhe und/oder Neigung justiert werden.

Due to the eccentric guiding rollers the glass panel can be adjusted in height and incline by a face spanner (art. no. Z058) when assembling the shower.



■ Vier alternative Anschlussmöglichkeiten:

Nicht jede Einbausituation ist gleich, so stehen 4 alternative Wandanschlussmöglichkeiten in unserem neuen Vivere II Programm auf Seite 32-33 für Sie zur Verfügung. | Not every built-in situation offers the same preconditions. Therefore, the Vivere II range offers 4 different possibilities of wall connections. See page 32-33.



■ Formschöne Deckenabhängung

Empfehlung ab einer Schenkellänge von 1000 mm. Nur für Einfachrohr
practical ceiling hanger recommended for showers with a leg length of more than 1000 mm. For single-tube application only



■ Made in Germany, Edelstahl-Rostfrei

Auf modernsten CNC-Dreh- und Fräsmaschinen werden unsere Produkte aus Edelstahl verarbeitet. Sehr enge Fertigungstoleranzen garantieren ein Höchstmaß an Maßhaltigkeit und Qualität.
Our stainless steel products are being processed on most modern CNC lathes and milling machines. Tight producing tolerances grant a maximum dimensional accuracy and quality.





Die Sonderlösungen: kompromisslos individuell customized solutions uncompromisingly individual

■ Sonderlösungen:

Schon die Standard-Versionen von Vivere II bieten eine große Anwendungsvielfalt. Durch Varianten und Sonderlösungen kommen weitere Gestaltungsmöglichkeiten hinzu. Sie erlauben den Einsatz von Vivere II bei außergewöhnlichen baulichen Situationen oder bei der Realisierung eines barrierefreien Bades.

Besides our standard versions of Vivere II we are offering a comprehensive variety of possible designs when using our special solutions. Variable solutions enable you to design extraordinary built-in situations or to create a barrier-free bathroom.

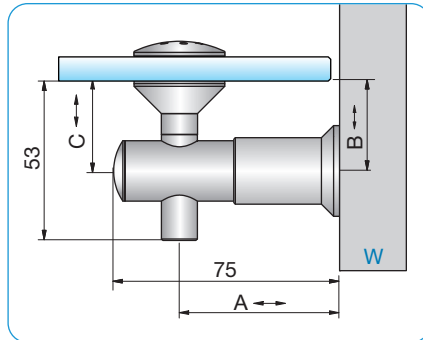


Standardmäßig ist in allen Sets ein Schallschutzprofil (8535) enthalten. Die Höhe des Schallschutzprofils beträgt 9,7 mm und entspricht damit der DIN 18025 Teil 1 barrierefrei.

As a standard, a splash guard (8535) is comprised in all sets. The height of the splash guard is 9.7 mm and corresponds to DIN 18025 part 1 barrier-free.



Die Technik: flexibel und praktisch Technology: flexible and practical



■ Winkelhalter in 3 Achsen verstellbar

Die Winkelhalter sind bei A: ± 3 mm; B: ± 4 mm (Langloch) und bei C: ± 8 mm verstellbar, damit ist eine bessere Feinjustierung möglich.

The angular connectors are adjustable at A: ± 3 mm, at B: ± 8 mm and at C: ± 8 mm (oblong hole). This enables a better vernier adjustment.



■ Untere Führung aushängbar

Die Glasschiebetür kann ohne Werkzeug gelöst werden. Durch leichtes Ziehen am Türteil bis zum Führungsanschlag (ca. 3 mm) können die Magnete gelöst werden. Danach kann die Türführung aus der Halterung gezogen werden. Halterung geeignet für gerade oder gebogene Scheiben.

■ floor guide can be unhinged

The glass sliding door can be released without tools. The magnets can be untightened by pulling slightly at the door part to the guide stopper (about 3 mm). Then you can pull the door guide off the bracket. Bracket suitable for straight or curved glass panel.



■ Sanftes Schließen der Tür

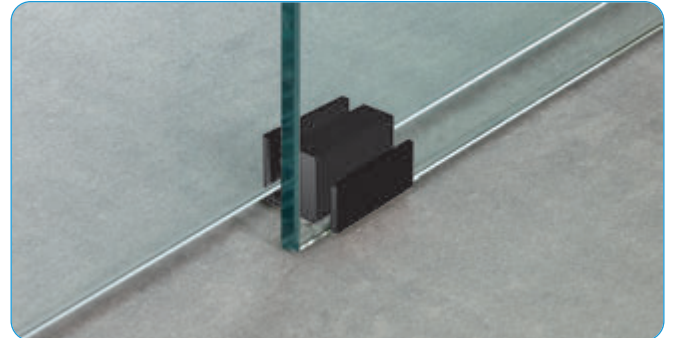
Die Puffer können nachjustiert werden, so ist eine sanfte Schließung möglich. Nur für Einfachrohr.
Soft closing buffers. They can be readjusted for a smooth closing. Only for single tube.



Barrierefreie Bäder Barrier-free bathrooms

- **Barrierefreie Bäder werden immer beliebter.**
Kein Wunder, denn sie liefern klare praktische Vorteile und in der Folge mehr Lebensqualität. Als Sonderlösung lassen sich barrierefreie Bäder mit Vivere II nicht nur problemlos, sondern auch äußerst ansprechend realisieren.

Barrier-free bathrooms are getting more popular. Not surprising, as they provide real practical advantages and subsequently a better quality of life. Vivere II is not only a smooth solution for barrier-free baths, but also a very attractive one.





Die Einbausituationen: extrem vielfältig

Das Design und die technische Finesse von Vivere II können Sie auf unterschiedlichste Art genießen, denn Vivere II passt sich diversen Einbausituationen flexibel an.

Nischenduschen | Niche showers



Nischendusche 8563 bis 8565VA-V – Seite 34
niche shower 8563 up to 8565VA-V – page 34



Nischendusche 8557 bis 8559VA-V – Seite 36
niche shower 8557 up to 8559VA-V – page 36



Nischendusche 8549VA-V – Seite 38
niche shower 8549VA-V – page 38



Nischendusche 8552VA-V – Seite 42
niche shower 8552VA-V – page 42



Nischendusche 8551VA-V – Seite 40
niche shower 8551VA-V – page 40



Nischendusche 8553VA-V – Seite 44
niche shower 8553VA-V – page 44

Eckduschen | corner showers



Eckdusche 8560 bis 8562VA-900 – Seite 46
corner shower 8560 up to 8562VA-900 – page 46



Eckdusche 8560 bis 8562VA-1000 – Seite 48
corner shower 8560 up to 8562VA-1000 – page 48



Eckdusche 8560 bis 8562VA-V – Seite 50
corner shower 8560 up to 8562VA-V – page 50

U-Duschen | U-showers



U-Dusche 8566 bis 8567VA-V – Seite 52
U-shower 8566 up to 8567VA-V – page 52



Built-in situations: extremely multifaceted

Benefit from the design and the technical refinement of Vivere II.

It adapts flexibly to the different locations.

Rundduschen | circular showers



Runddusche 8570VA R500 – Seite 54
circular shower 8570VA R500 – page 54



Runddusche 8571VA R520 – Seite 56
circular shower 8571VA R520 – page 56



Runddusche 8572VA R550 – Seite 58
circular shower 8572VA R550 – page 58



Runddusche 8522VA – Seite 60
circular shower 8522VA – page 60

Sonderlösungen | special construction



Sonderlösung Eckdusche 8554VA-V – Seite 63
special construction corner shower 8554VA-V – page 63



Sonderlösung Eckdusche 8555VA-V – Seite 64
special construction corner shower 8555VA-V – page 64



Sonderlösung Eckdusche 8568VA-V – Seite 65
special construction corner shower 8568VA-V – page 65



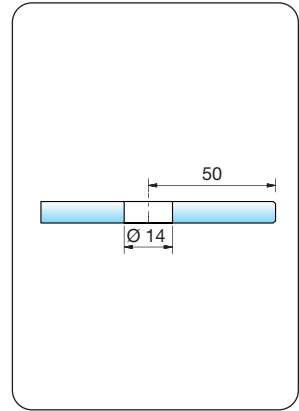
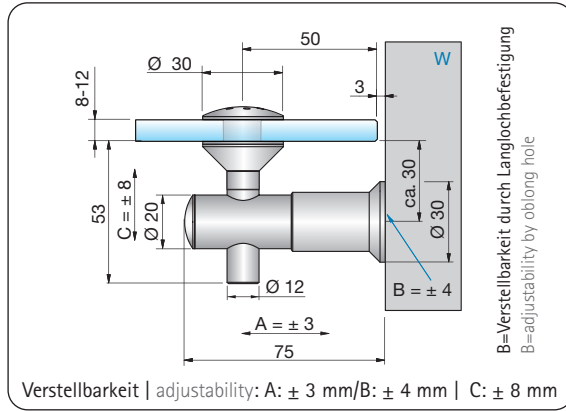
Sonderlösung Eckdusche 8556VA-V – Seite 66
special construction corner shower 8556VA-V – page 66



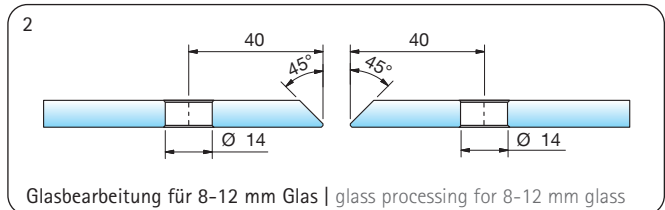
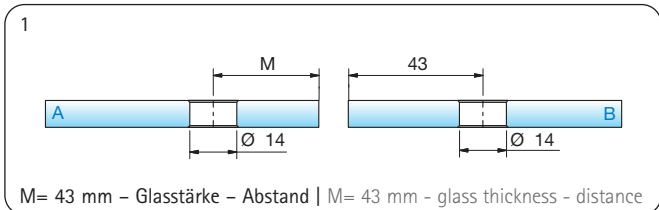
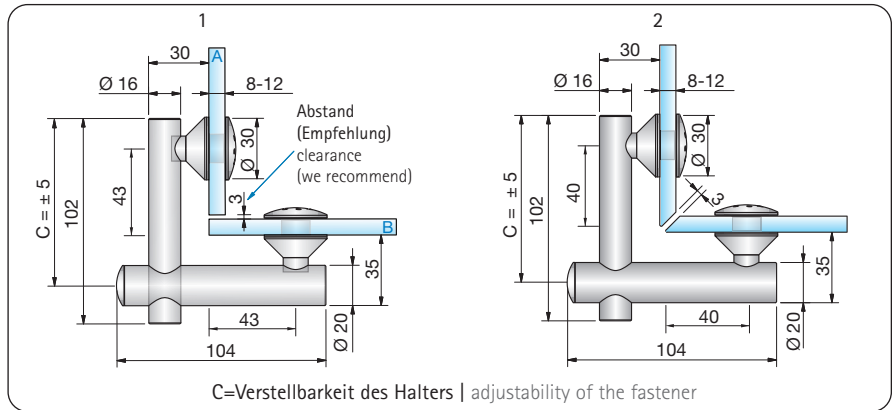
Sonderlösung Badewanne
special construction bath tub



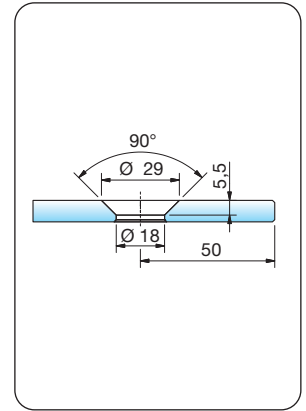
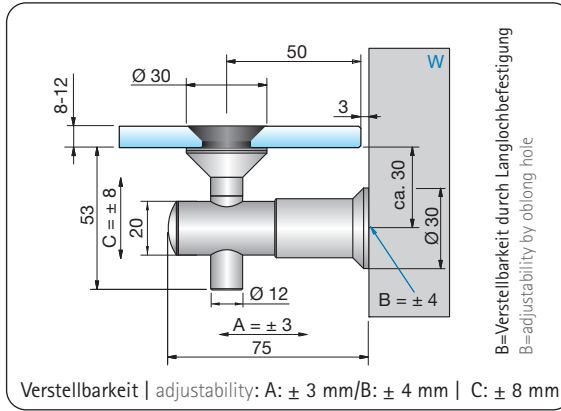
Sonderlösung mit Deckenbefestigungen walk-in
special construction with ceiling fixation walk-in



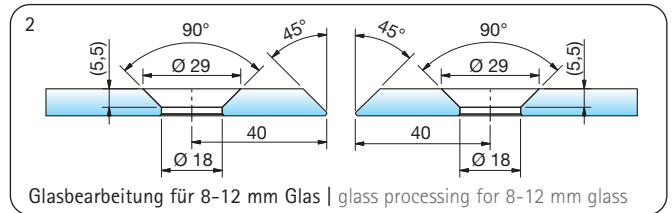
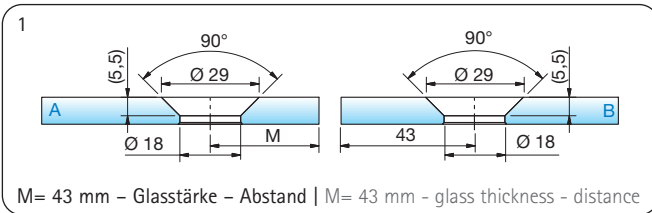
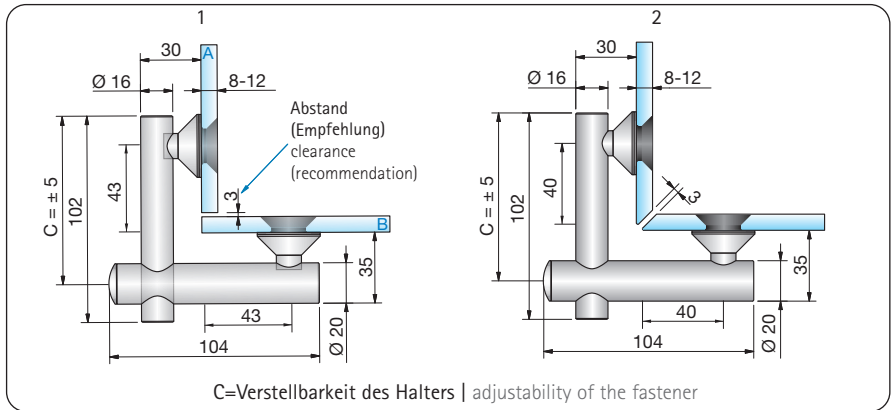
Artikel-Nr. article no.	Oberflächen finishes	Artikelbezeichnung article name	Glasdicke glass thickness	Merkmale features	Glasbohrung glass bore	VE/Stück pu/piece
7772VA	VA	Halter, Glas-Wand, 90°, erhaben fastener, glass-wall, 90°, raised head	8-12 mm	Halter in 3 Achsen verstellbar fastener adjustable in 3 axes	Ø 14 mm	1/1



Artikel-Nr. article no.	Oberflächen finishes	Artikelbezeichnung article name	Glasdicke glass thickness	Merkmale features	VE/Stück pu/piece
7774VA	VA	Eckverbinder, Glas-Glas, 90°, erhaben fastener, glass-wall, 90°, raised head	8-12 mm	-	1/1



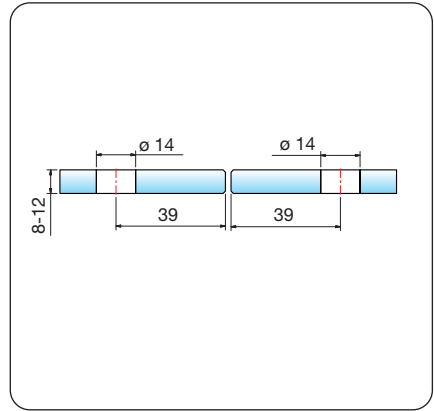
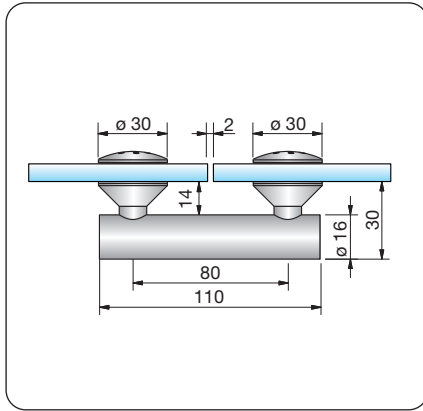
Artikel-Nr. article no.	Oberflächen finishes	Artikelbezeichnung article name	Glasdicke glass thickness	Merkmale features	VE/Stück pu/piece
7773VA	VA	Halter, Glas-Wand, 90°, flächenbündig fastener, glass-wall, 90°, flush	8-12 mm	Halter in 3 Achsen verstellbar, Abdeckkappe für Schraubenkopf, Senkkopfbuchse aus schwarzem Kunststoff fastener adjustable in 3 axes, press cap over the adjustable screw, countersink bushing of black plastic	1/1



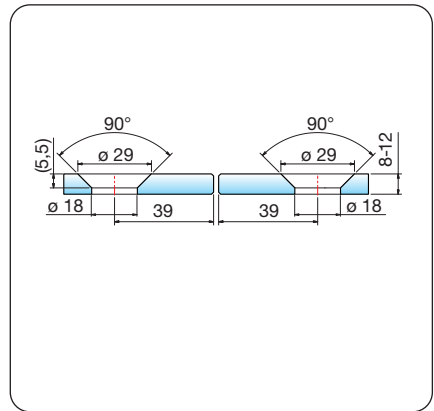
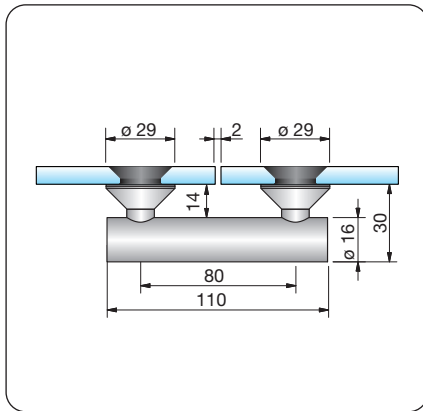
Artikel-Nr. article no.	Oberflächen finishes	Artikelbezeichnung article name	Glasdicke glass thickness	Merkmale features	VE/Stück pu/piece
7775VA	VA	Eckverbinder, Glas-Glas, 90°, flächenbündig corner connector, glass-glass, 90°, flush	8-12 mm	2 mm Verstellbarkeit auf 360°, Abdeckkappe für Schraubenkopf, Senkkopfbuchse aus schwarzem Kunststoff adjustable in the fitting 2 mm, press cap over the adjustable screw, countersink bushing of black plastic	1/1

VA = Edelstahl matt gebürstet | VA = stainless steel matt brushed

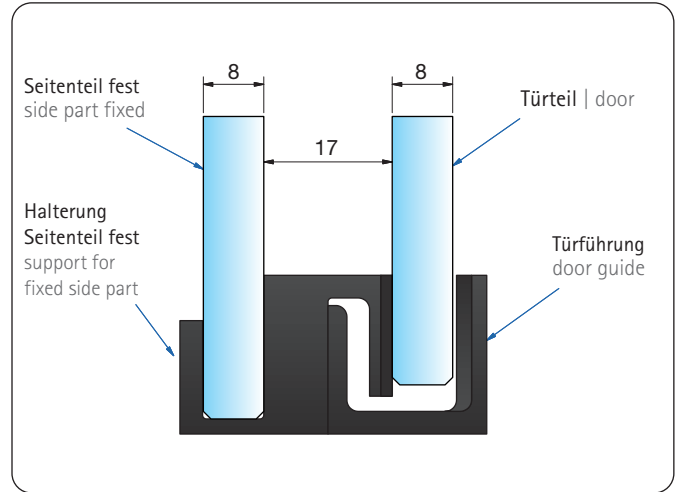
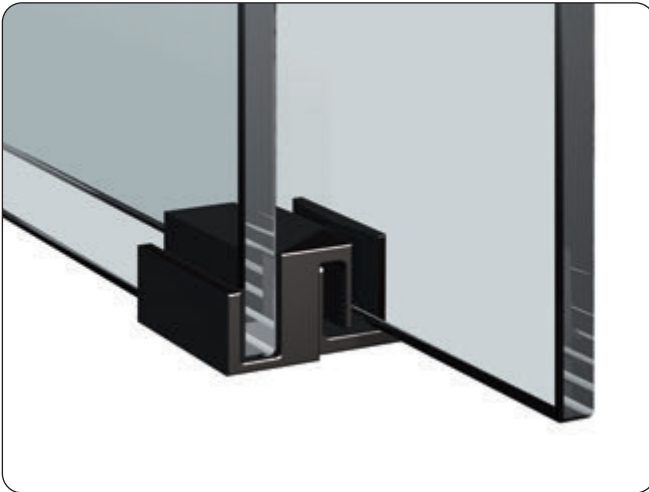




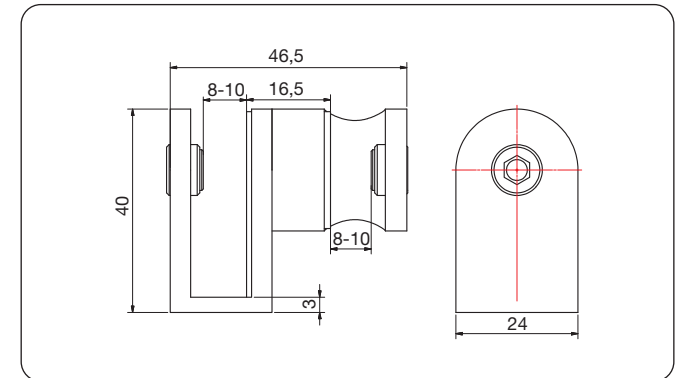
Artikel-Nr. article no.	Oberflächen finishes	Artikelbezeichnung article name	Glasdicke glass thickness	Merkmale features	VE/Stück pu/piece
7777	VA	Längsverbinder, Glas-Glas, 180°, erhaben connector, glass-glass, 180°, raised head	8-12 mm	-	1/1



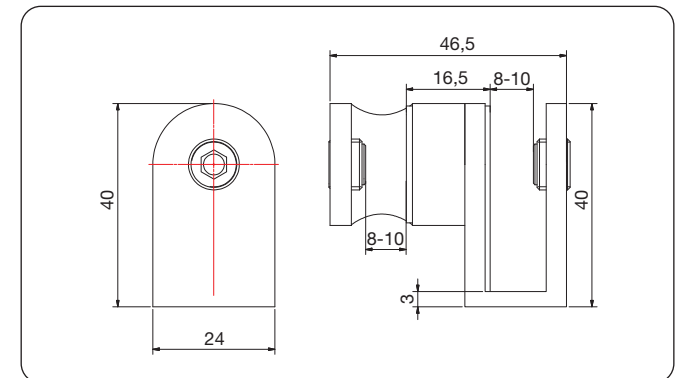
Artikel-Nr. article no.	Oberflächen finishes	Artikelbezeichnung article name	Glasdicke glass thickness	Merkmale features	VE/Stück pu/piece
7778	VA	Längsverbinder, Glas-Glas, 180°, flächenbündig connector, glass-glass, 180°, flush	8-12 mm	2 mm Verstellbarkeit auf 360° 2 mm adjustable over 360°, press cap over the adjustable screw	1/1



Artikel-Nr. article no.	Oberflächen finishes	Glasdicke glass thickness	Artikelbezeichnung article description	Merkmale features	VE/Stück pu/pieces
8527KU	KU	8 mm	magnetische untere Führung magnetic hingeable floor guide	-	1/1

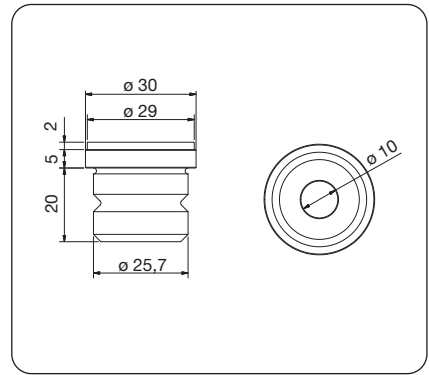


Artikel-Nr. article no.	Oberflächen finishes	Artikelbezeichnung article description	Glasdicke glass thickness	Merkmale features	VE/Stück pu/piece
8526VAL	VA	untere Führung, links floor guide, left	8-10 mm	-	1/1

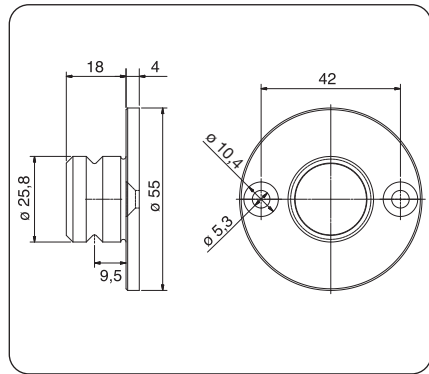


Artikel-Nr. article no.	Oberflächen finishes	Artikelbezeichnung article description	Glasdicke glass thickness	Merkmale features	VE/Stück pu/piece
8526VAR	VA	untere Führung, rechts floor guide, right	8-10 mm	-	1/1

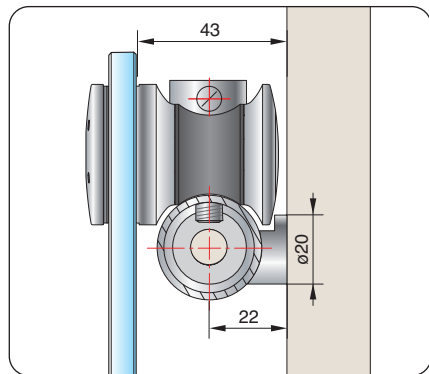
VA = Edelstahl matt gebürstet | VA = stainless steel matt brushed



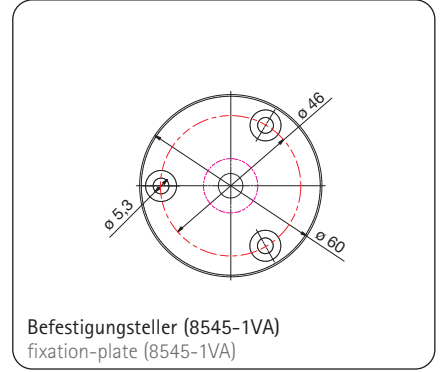
Artikel-Nr. article no.	Oberflächen finishes	Durchmesser diameter	Artikelbezeichnung article description	VE/Stück pu/pieces
8517VA	VA	30 mm	Wandanschlussbolzen für Vivere II Laufrohr wall stud for Vivere II tube, stainless steel	1/1



Artikel-Nr. article no.	Oberflächen finishes	Durchmesser diameter	Artikelbezeichnung article description	VE/Stück pu/pieces
31177VA	VA	55 mm	Wandanslußplatte mit Zapfen wall mount plate with pin	1/1



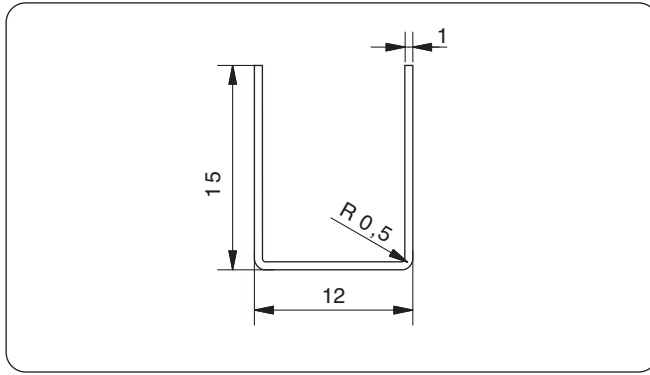
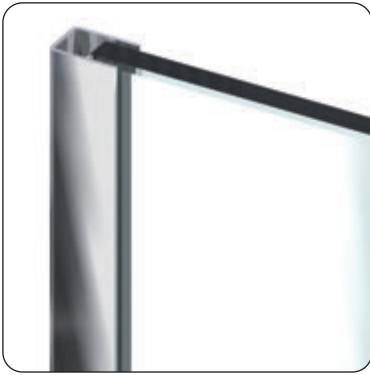
Artikel-Nr. article no.	Oberflächen finishes	Durchmesser diamter	Artikelbezeichnung article description	VE/Stück pu/pieces
8547VA	VA	20 mm	Wandhalter wall connector	1/1



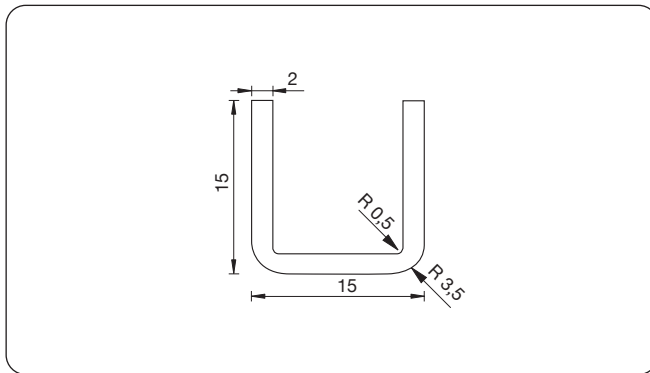
Artikel-Nr. article no.	Oberflächen finishes	Durchmesser diameter	Artikelbezeichnung article description	VE/Stück pu/pieces
8576VAL 8576VAR	VA	-	Wandanschluss mit Stockschraube wall connection with hanger bolt	1/1



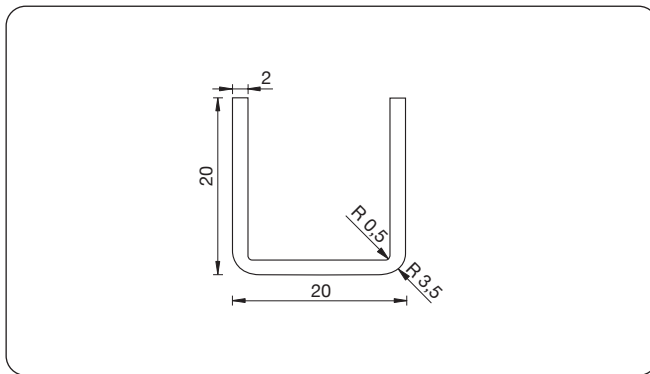
VA = Edelstahl matt gebürstet | VA = stainless steel matt brushed



Artikel-Nr. article no.	Oberflächen finishes	Glasdicke glass thickness	Artikelbezeichnung article description	VE/Stück pu/pieces
8505VA	VA	≤ 8 mm	U-Profil, Länge = 1980 mm U-profile, length = 1980 mm	1/1
8505VA-2500	VA	≤ 8 mm	U-Profil, Länge = 2500 mm U-profile, length = 2500 mm	



Artikel-Nr. article no.	Oberflächen finishes	Glasdicke glass thickness	Artikelbezeichnung article description	VE/Stück pu/pieces
5015	VA1, VA2	≤ 10 mm	U-profil, 15 x 15 x 5000 x 2 mm U-profile, 15 x 15 x 5000 x 2 mm	1/1



Artikel-Nr. article no.	Oberflächen finishes	Glasdicke glass thickness	Artikelbezeichnung article description	VE/Stück pu/pieces
5020	VA1, VA2	≤ 15 mm	U-profil, 20 x 20 x 5000 x 2 mm U-profile, 20 x 20 x 5000 x 2 mm	1/1

VA1 = Edelstahl poliert | VA1 = stainless steel polished

VA = Edelstahl matt gebürstet | VA = stainless steel matt brushed



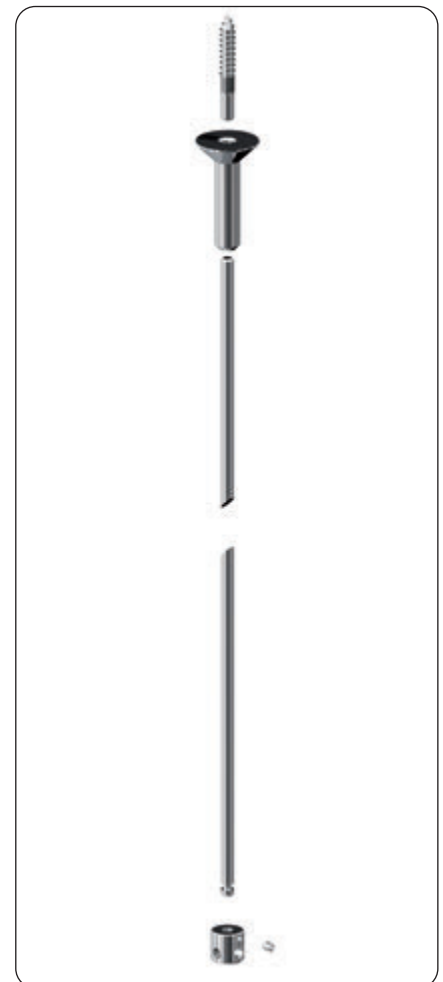
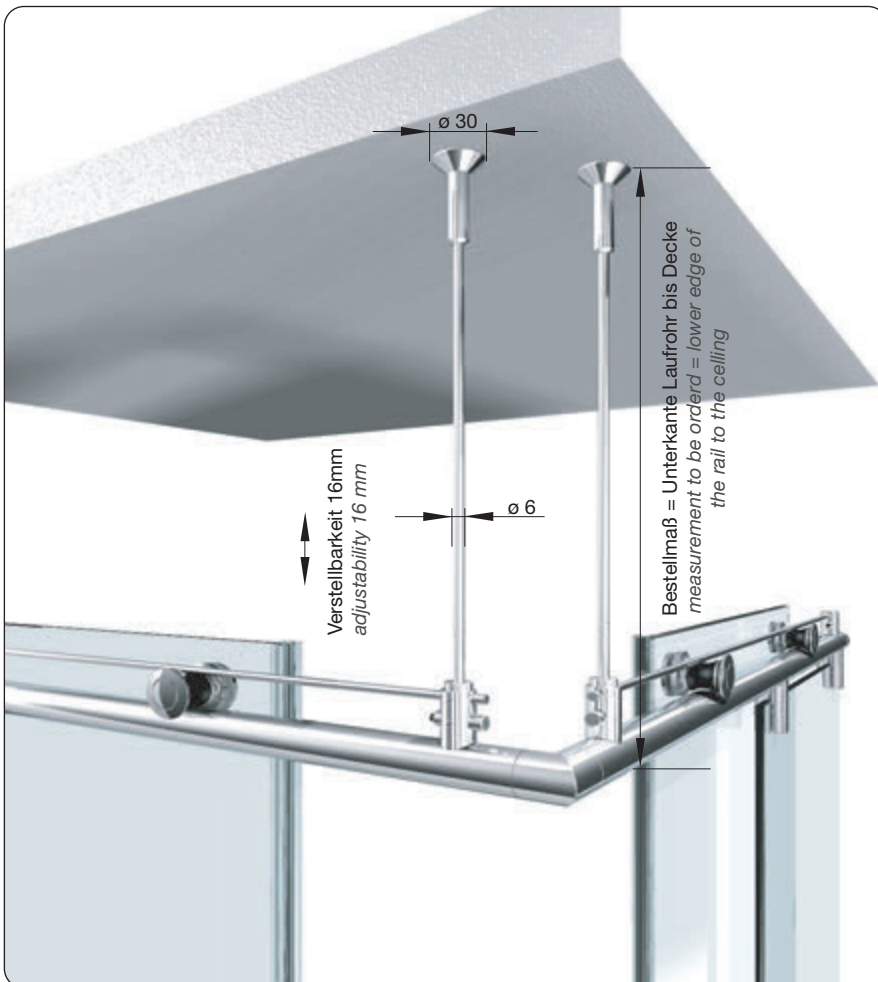


8544VA



8545VA

Artikel-Nr. article no.	Oberflächen finishes	Glasdicke glass thickness	Artikelbezeichnung article description	Merkmale features	VE/Stück pu/pieces
8544VA	VA	-	Deckenabhangung ceiling hanger	mit Stockschraube zur Deckenbefestigung, Länge bis 1000 mm with hanger bolt for the fixation to the ceiling, length of up to 1000 mm	1/1
8545VA				mit Befestigungsscheibe \varnothing 60 mm, 3 Befestigungsbohrungen zur Deckenbefestigung, Länge bis 1000 mm with fixation plate \varnothing 60 mm with three drillings for the ceiling, length of up to 1000 mm	



VA1 = Edelstahl poliert | VA1 = stainless steel polished

VA = Edelstahl matt gebürstet | VA = stainless steel matt brushed



Artikel-Nr. article no.	Artikelbeschreibung article description	VE/Stück pu/piece
31290VA-6M	Edelstahl Laufrrohr, Länge 6000 mm, ø 30 mm stainless steel tube, length 6000 mm, ø 30 mm	1/1



Artikel-Nr. article no.	Artikelbeschreibung article description	VE/Stück pu/piece
8513VA	Aushebesicherung, Ø 6 mm jump retainer, Ø 6 mm	1/1



Artikel-Nr. article no.	Artikelbeschreibung article description	VE/Stück pu/piece
8515VA	Ecke 90° für Einfach- und Doppellaufrohr unten, ø 30 mm, mit Gewinde M8 corner piece 90° for single and lower double current tube ø 30 mm, with threaded M8	1/1



Artikel-Nr. article no.	Artikelbeschreibung article description	VE/Stück pu/piece
8516VA	Ecke 90° für Doppellaufrohr oben, ø 30 mm mit Senkung für M8 Schraube corner piece 90° for upper double current tube, ø 30 mm, with countersink for screw M8	1/1



Artikel-Nr. article no.	Artikelbeschreibung article description	VE/Stück pu/piece
8509VA	Rollenstopper für Doppellaufrohr stopper for double current tube	1/1



Artikel-Nr. article no.	Artikelbeschreibung article description	VE/Stück pu/piece
8542VA	Rollenstopper für Einfachrohr Ø 30 mm, verstellbar stopper for single current tube Ø 30 mm, adjustable	1/1





Artikel-Nr. article no.	Artikelbeschreibung article description	VE/Stück pu/piece
8548VA	Laufrolle mit Exzenterverstellung ± 2 mm, Zubehör Z059 eccentric slide wheel ± 2 mm, accessories Z059	1/1



Artikel-Nr. article no.	Artikelbeschreibung article description	VE/Stück pu/piece
8546VA	Endstopfen $\varnothing 30$ mm end plug $\varnothing 30$ mm	1/1



Artikel-Nr. article no.	Artikelbeschreibung article description	VE/Stück pu/piece
8543VA-8	Rundklemme $\varnothing 30$ mm für Rundrohr, 8 mm Glas auch für 10 mm Glas erhältlich round clamp $\varnothing 30$ mm for tube, 8 mm glass or 10 mm	1/1



Artikel-Nr. article no.	Artikelbeschreibung article description	VE/Stück pu/piece
8543VA-8-90	Rundklemme $\varnothing 30$ mm für Rundrohr, 8 mm Glas round clamp $\varnothing 30$ mm for tube, 8 mm glass	1/1





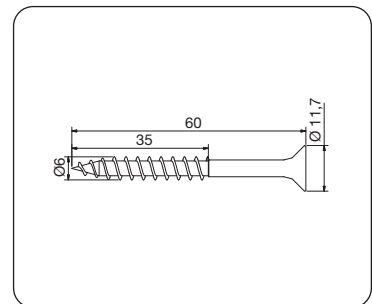
Artikel-Nr. article no.	Artikelbeschreibung article description	VE/Stück pu/piece
7083-1VA	Senk-Holzschraube Kreuzschlitz 6 x 50 mm countersunk wood screw recessed 6 x 50 mm	1/1



Artikel-Nr. article no.	Artikelbeschreibung article description	VE/Stück pu/piece
S7997A2D5X60	Senk-Holzschraube Kreuzschlitz 5 x 60 mm countersunk wood screw recessed 5 x 60 mm	1/1

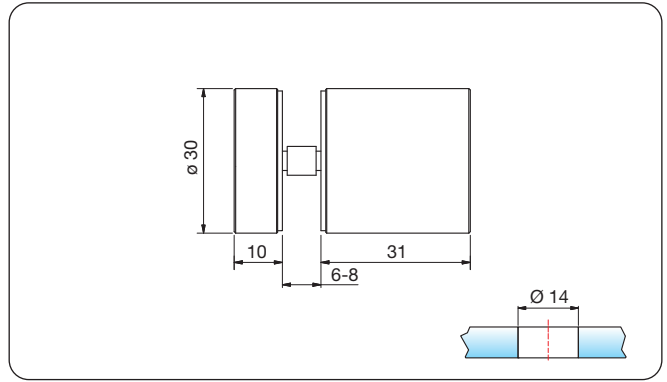


Artikel-Nr. article no.	Artikelbeschreibung article description	VE/Stück pu/piece
S2342A2D8X50	Stockschraube A2 mit Torx TX25, M8 x 50 mm hanger bolt A2 with torx, M8 x 50 mm	1/1

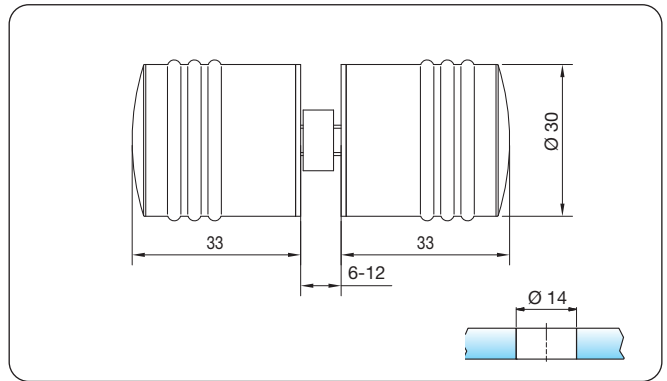


Artikel-Nr. article no.	Artikelbeschreibung article description	VE/Stück pu/piece
Z092VA	Spanplattenschraube, Senkkopf, TX25-Antrieb 6x60 A2 spax screw, counter sunk, TX25 drive 6x60 A2	1/1

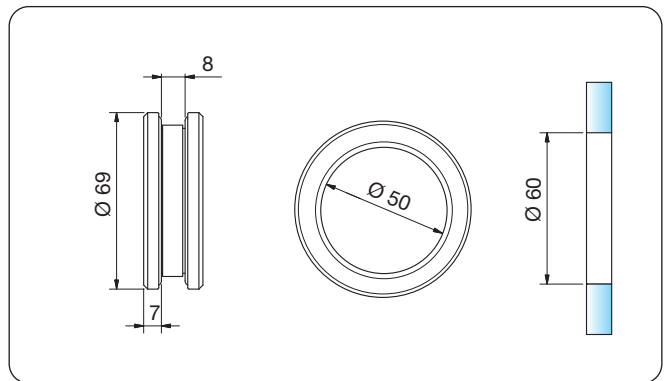




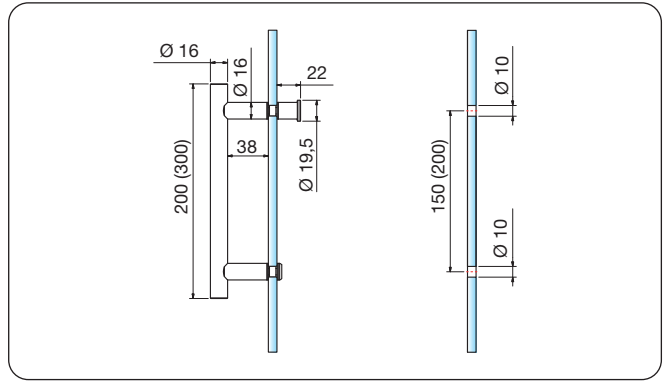
Artikel-Nr. article no.	Oberflächen finishes	Artikelbezeichnung article description	Glasdicke glass thickness	Merkmale features	Glasbohrung glass bore	VE/Stück pu/piece
8502VA	VA	Glastürknopf einseitig glass door knob single sided	6-8 mm	-	ø 14 mm	1/2



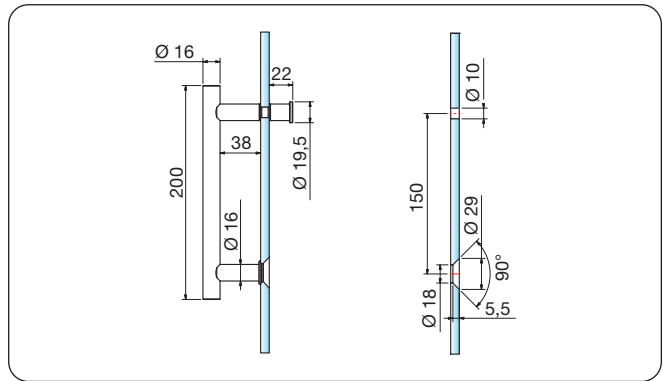
Artikel-Nr. article no.	Oberflächen finishes	Artikelbezeichnung article description	Glasdicke glass thickness	Merkmale features	Glasbohrung glass bore	VE/Stück pu/piece
8298	MS7, MS10, MSPVD22	Glastürknopf beidseitig glass door knob double sided	6-12 mm	-	ø 14 mm	1/2



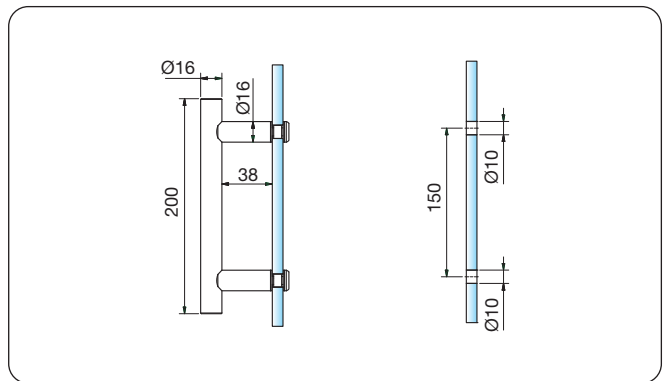
Artikel-Nr. article no.	Oberflächen finishes	Artikelbezeichnung article description	Glasdicke glass thickness	Merkmale features	Glasbohrung glass bore	VE/Stück pu/piece
32028VA-8	VA	Einlassgriff zum Schrauben, 7 mm auftragend recess knob threaded, thickness 7 mm	8 mm	-	ø 60 mm	1/1



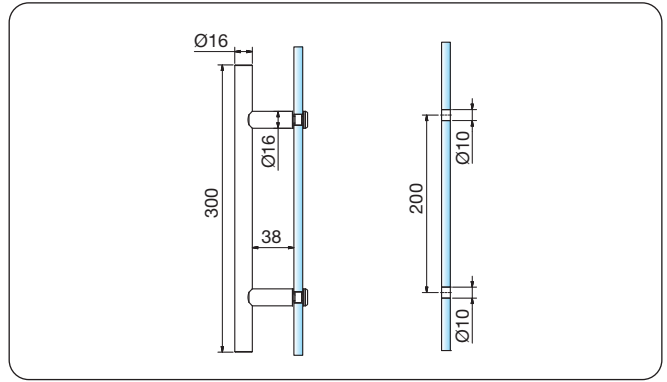
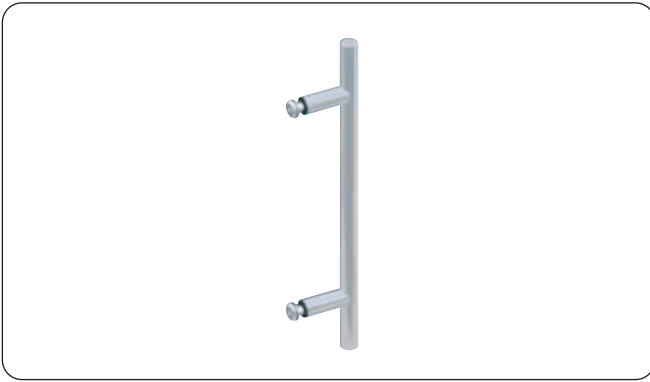
Artikel-Nr. article no.	Oberflächen finishes	Artikelbezeichnung article description	Glasdicke glass thickness	Merkmale features	Glasbohrung glass bore	VE/Stück pu/piece
8065VA-200	VA VA1	Stoßgriff einseitig, mit Griffstück door handle single sided, with handle piece	6-10 mm	Länge 200 mm, erhaben length 200 mm, raised head	ø 10 mm	1/1



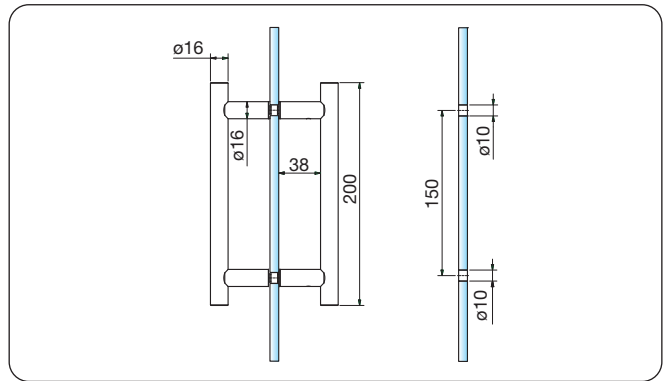
Artikel-Nr. article no.	Oberflächen finishes	Artikelbezeichnung article description	Glasdicke glass thickness	Merkmale features	Glasbohrung glass bore	VE/Stück pu/piece
8066VA-200	VA VA1	Stoßgriff einseitig, mit Griffstück door handle single sided, with handle piece	8-10 mm	Länge 200 mm, flächenbündig length 200 mm, flush	siehe Detail please see details	1/1



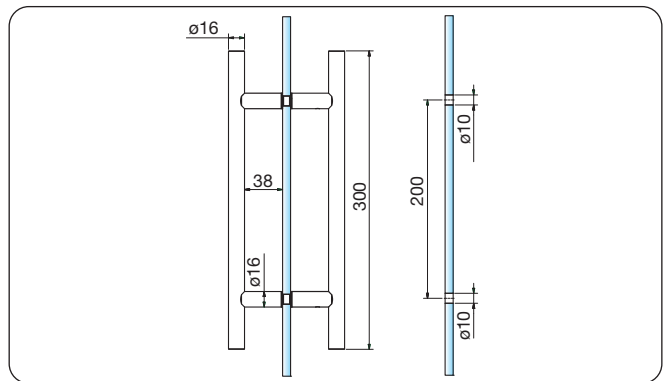
Artikel-Nr. article no.	Oberflächen finishes	Artikelbezeichnung article description	Glasdicke glass thickness	Merkmale features	Glasbohrung glass bore	VE/Stück pu/piece
8061VA-200	VA VA1	Stoßgriff einseitig door handle single sided	6-10 mm	Länge 200 mm, erhaben length 200 mm, raised head	ø 10 mm	1/1



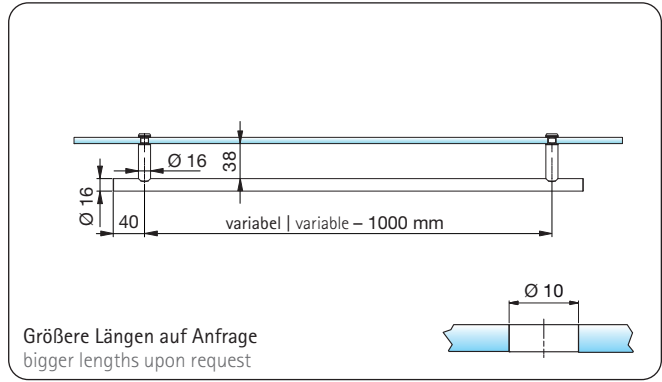
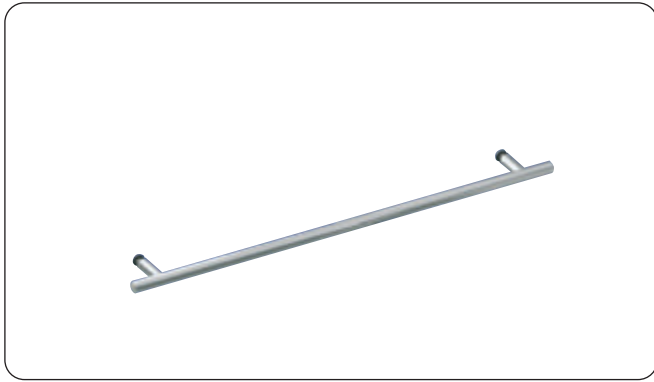
Artikel-Nr. article no.	Oberflächen finishes	Artikelbezeichnung article description	Glasdicke glass thickness	Merkmale features	Glasbohrung glass bore	VE/Stück pu/piece
8061VA-300	VA VA1	Stoßgriff einseitig door handle single sided	6-10 mm	Länge 300 mm, erhaben length 300 mm, raised head	ø 10 mm	1/1



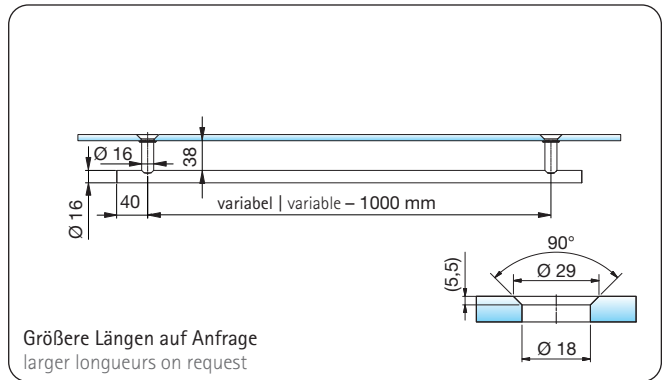
Artikel-Nr. article no.	Oberflächen finishes	Artikelbezeichnung article description	Glasdicke glass thickness	Merkmale features	Glasbohrung glass bore	VE/Stück pu/piece
8060VA-200	VA VA1	Stoßgriff beidseitig door handle double sided	6-10 mm	Länge 200 mm length 200 mm	ø 10 mm	1/1



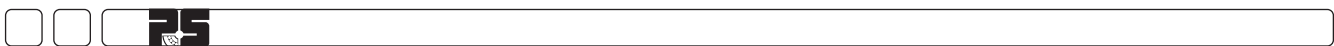
Artikel-Nr. article no.	Oberflächen finishes	Artikelbezeichnung article description	Glasdicke glass thickness	Merkmale features	Glasbohrung glass bore	VE/Stück pu/piece
8060VA-300	VA VA1	Stoßgriff beidseitig door handle double sided	6-10 mm	Länge 300 mm length 300 mm	ø 10 mm	1/1

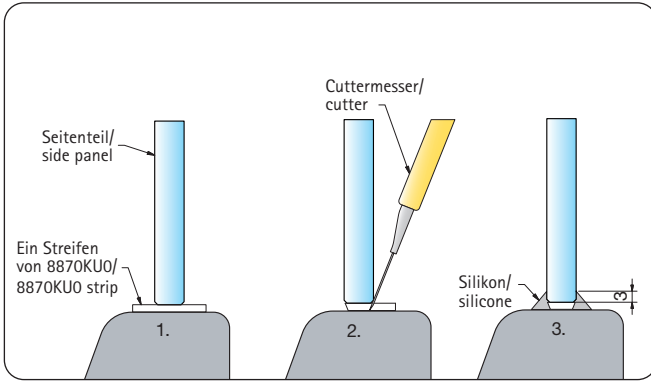


Artikel-Nr. article no.	Oberflächen finishes	Artikelbezeichnung article description	Glasdicke glass thickness	Merkmale features	VE/Stück pu/piece
8063VA-V	VA VA1	Handtuchhalter für Glas, erhaben towel bar for glass, raised head	6-10 mm	bis 1000 mm Länge variabel, bei Bestellung Achsmaß mit angeben up to 1000 mm length variable, please include axis dimension in the order	1/1

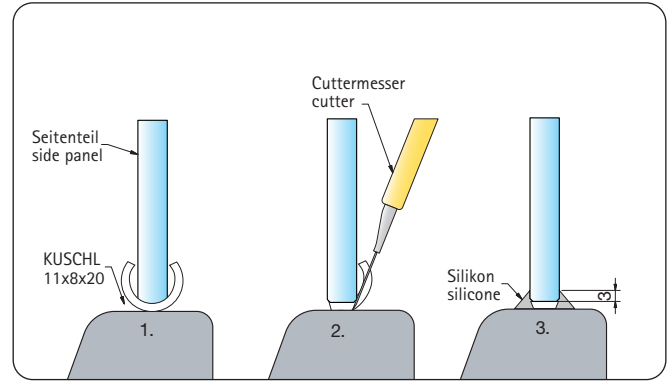


Artikel-Nr. article no.	Oberflächen finishes	Artikelbezeichnung article description	Glasdicke glass thickness	Merkmale features	VE/Stück pu/piece
8064VA-V	VA VA1	Handtuchhalter für Glas, flächen- bündig towel bar for glass, flush	8-10 mm	bis 1000 mm Länge variabel, bei Bestellung Achsmaß mit angeben up to 1000 mm length variable, please include axis dimension in the order	1/1





Artikel-Nr. article no.	Artikelbeschreibung article description	VE/Stück pu/piece
8870KUO	je 2 Platten Weich PVC in 2 und 3 mm Stärke zusammen in einem Polybeutel; je 100 x 80 mm each 2 plates of soft PVC in 2 and 3 mm thickness combined in one bag; each 100 x 80 mm	1/1



Artikel-Nr. article no.	Artikelbeschreibung article description	VE/Stück pu/piece
KUSCHL 11X8X20	Schlauchstück (1,5 mm) für Kantenschutz plastic tubing (1,5 mm) for security glass edges Glassdicke glass thickness 6-10 mm	1/1



Artikel-Nr. article no.	Artikelbeschreibung article description	VE/Stück pu/piece
Z058	verstellbarer Stirnlochschlüssel 3 mm zur Einstellung der Excenter Rolle bei Vivere adjustable face spanner 3 mm for adjustment of the eccentric Vivere roller	1/1



Artikel-Nr. article no.	Artikelbeschreibung article description	VE/Stück pu/piece
Z059	verstellbarer Stirnlochschlüssel 2,5 mm zur Montage der Punktbefestigung, z.B. bei 7772VA adjustable face spanner 2,5 mm for installation of point-fixed, e.g. for 7772VA	1/1



P+S möchte Sie sowohl mit qualitativ hochwertigen Produkten, als auch mit erstklassigem Service überzeugen. So setzen wir auf beste Materialien und exzellente Verarbeitungsqualität „made in Germany“. Bei Lieferung sorgen wir dafür, dass die Produkte pünktlich, vollständig und frei von Beanstandungen bei Ihnen ankommen. Anschließend steht Ihnen unsere Service-Hotline für technische Fragen und Anwendungs-Tipps zur Verfügung. Und last, but not least informiert Sie Ihr P+S-Ansprechpartner über Produktneuheiten und unterstützt Sie bei Sonderlösungen.

P+S wants to convince with high-quality products as well as with first class service. So we focus on best materials and on excellent processing quality 'Made in Germany'. For deliveries we ensure that they arrive complete, free of failures and on time at your premises. Our service hotline for technical questions and application tips is at your disposal. Last but not least your contact at P+S will inform you of product news and special solutions.



Aufmaßblätter für das Farfalla-Duschtürband – aber auch für alle anderen P+S-Produkte – können Sie bequem über unsere Internetseite herunterladen. Dasselbe gilt für Broschüren, Flyer, Montageanleitungen und viele weitere Informationen. Gehen Sie einfach zu www.pauli.de.

Dimension sketches for the Pillango hinge and for all other P+S products can be downloaded on our website. Just click on www.pauli.de.



Damit Sie mit P+S-Produkten in jeder Hinsicht optimale Ergebnisse erzielen, ist es für uns selbstverständlich, unseren umfangreichen Erfahrungsschatz mit Ihnen zu teilen. Speziell dafür haben wir Schulungszentren eingerichtet, in denen wir Seminare abhalten und zahlreiche P+S-Produkte „live“ präsentieren. Gerne führen wir unsere Schulungen aber auch „inhouse“ direkt in Ihrem Unternehmen durch.

In order to ensure optimal results in each point of view, we would like to share our pool of experience with you. Especially for that purpose we have installed training centers where we give seminars and present our products live. We are pleased to offer these seminars as well inhouse at your premises.





Nischendusche 8563 bis 8565VA-V
niche shower 8563 up to 8565VA-V
Seite | page 34



Nischendusche 8557 bis 8559VA-V
niche shower 8557 up to 8559VA-V
Seite | page 36



Nischendusche 8549VA-V
niche shower 8549VA-V
Seite | page 38



Nischendusche 8552VA-V
niche shower 8552VA-V
Seite | page 42



Nischendusche 8551VA-V
niche shower 8551VA-V
Seite | page 40



Nischendusche 8553VA-V
niche shower 8553VA-V
Seite | page 44



Eckdusche 8560 bis 8562VA-900
corner shower 8560 up to 8562VA-900
Seite | page 46



Eckdusche 8560 bis 8562VA-1000
corner shower 8560 up to 8562VA-1000
Seite | page 48



Eckdusche 8560 bis 8562VA-V
corner shower 8560 upto 8562VA-V
Seite | page 50



U-dusche 8566 bis 8567VA-V
u-shower 8566 up to 8567VA-V
Seite | page 52



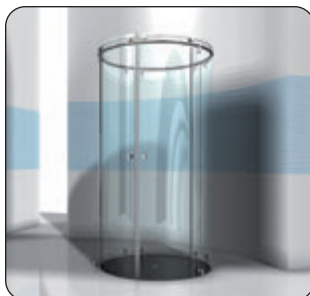
Runddusche 8570VA
circular shower 8570VA
Seite | page 54



Runddusche 8571VA
circular shower 8571VA
Seite | page 56



Runddusche 8572VA
circular shower 8572VA
Seite | page 58



Runddusche 8522VA
circular shower 8522VA
Seite | page 60



*** Eckdusche 8554VA-V**
corner shower 8554VA-V
Seite | page 63



*** Eckdusche 8555VA-V**
corner shower 8555VA-V
Seite | page 64

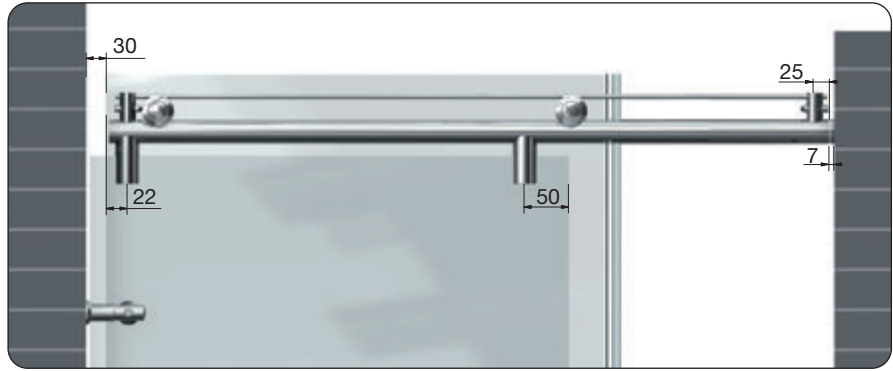


*** Eckdusche 8568VA-V**
corner shower 8568VA-V
Seite | page 65



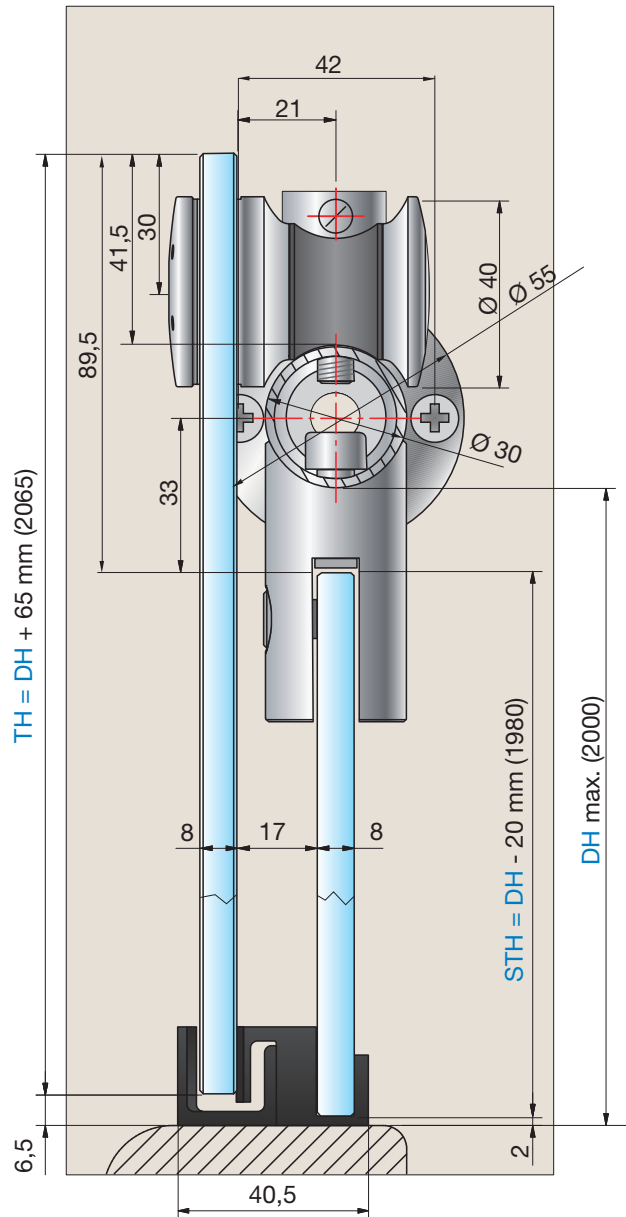
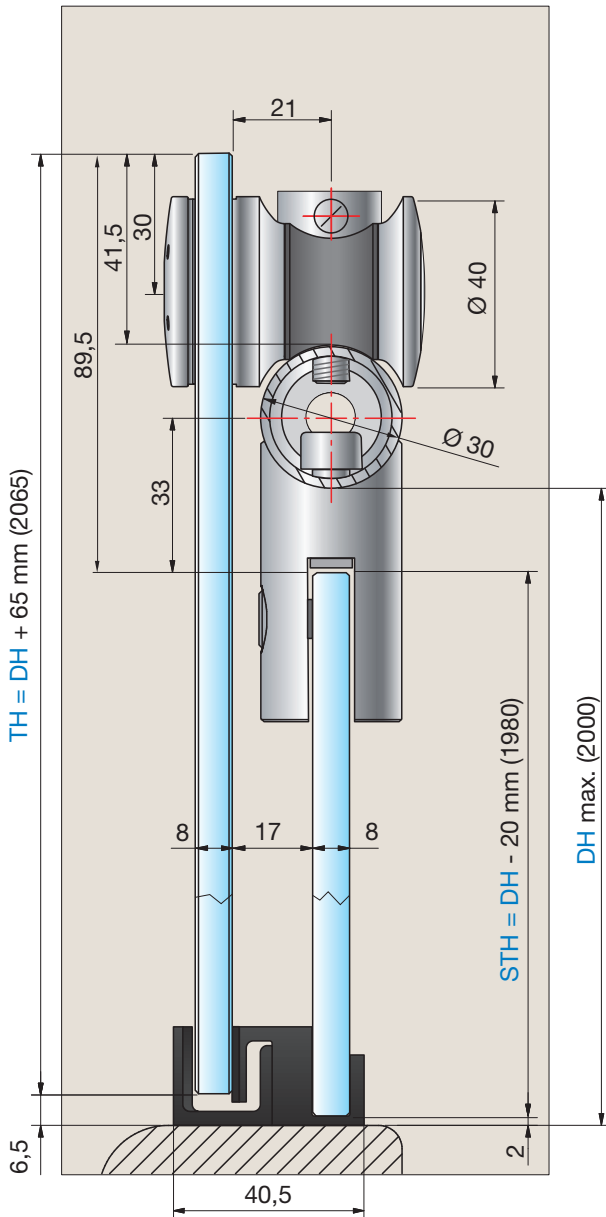
*** Eckdusche 8556VA-V**
corner shower 8556VA-V
Seite | page 66

* Sonderlösung | special construction



Beispiel Nischendusche mit einfachem Laufrohr
Nischengrößen bis 1200 mm können mit unseren Duschen 8563VA-V, 8564VA-V und 8565VA-V realisiert werden. Bei Nischengrößen über 1200 mm bis 2000 mm empfehlen wir unsere Duschen 8557VA-V, 8558VA-V und 8559VA-V mit doppelter Laufschiene.

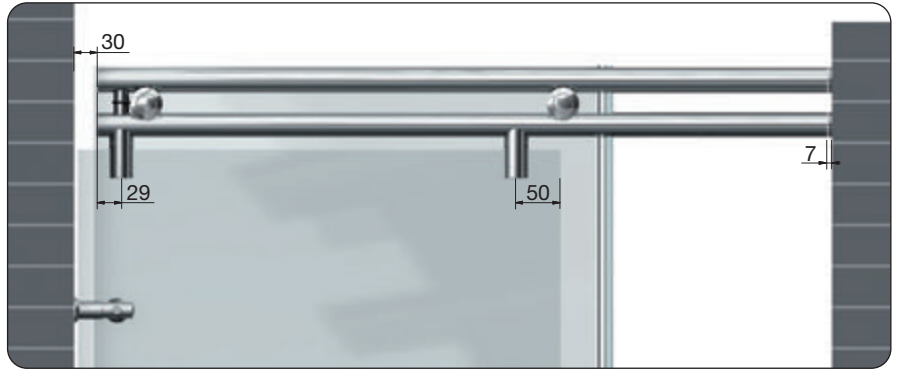
example niche shower with single current tube:
For niche widths of up to 1200 mm you can use our shower 8563VA-V, 8564VA-V and 8565VA-V. For niche widths of 1200-2000 mm we recommend to use our shower 8557VA-V, 8558VA-V and 8559VA-V with double rail.



STH = Seitenteilhöhe | height of side panel

TH = Türhöhe | height of the door

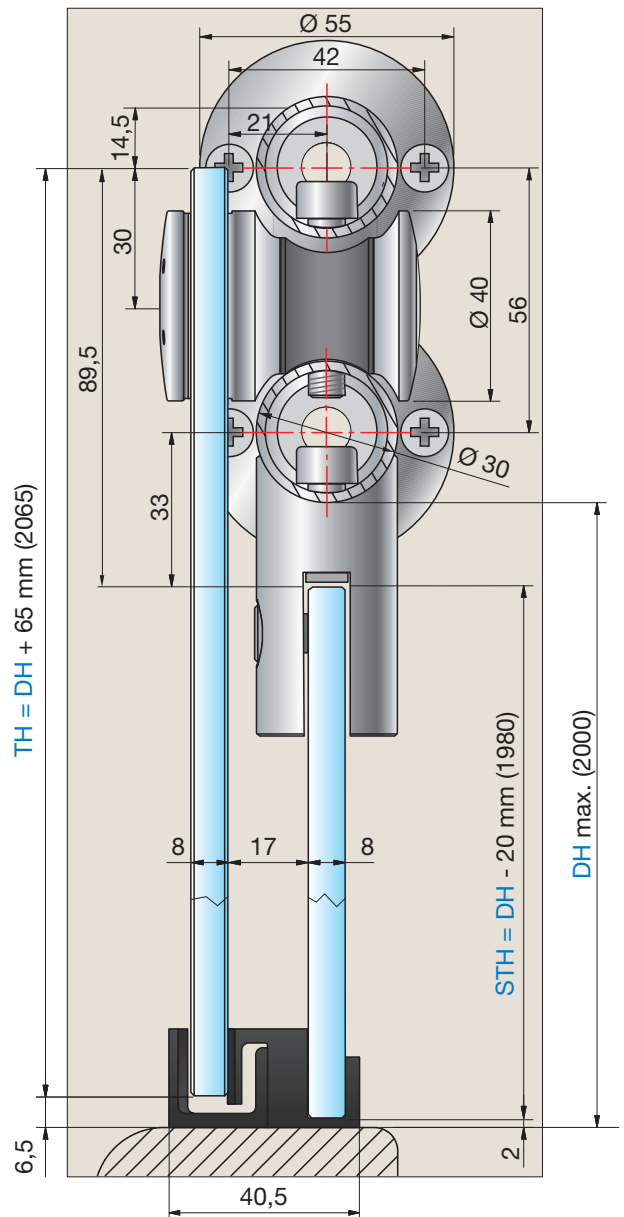
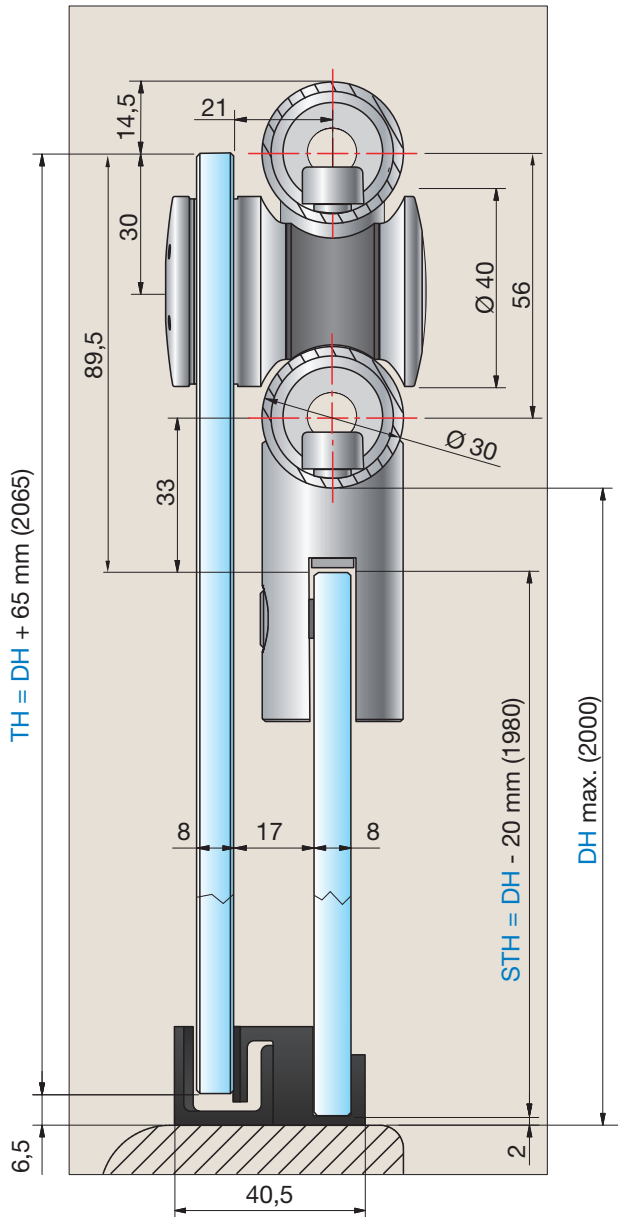
DH = Duschhöhe | height of shower



Beispiel Nischendusche mit Doppellaufrohr

Die Duschenlösungen können Sie wahlweise mit Wandanschlussbolzen(8517VA) oder Wandanschlussplatte (31177VA) erhalten. (Standard: Wandanschlussbolzen 8517VA)

example niche shower with double current tube:
Shower cabinet solutions are alternatively available with wall stud (8517VA) or wall connector plate (31177- VA). (Standard: wall stud 8517VA)



STH = Seitenteilhöhe | height of side panel

TH = Türhöhe | height of the door

DH = Duschhöhe | height of shower

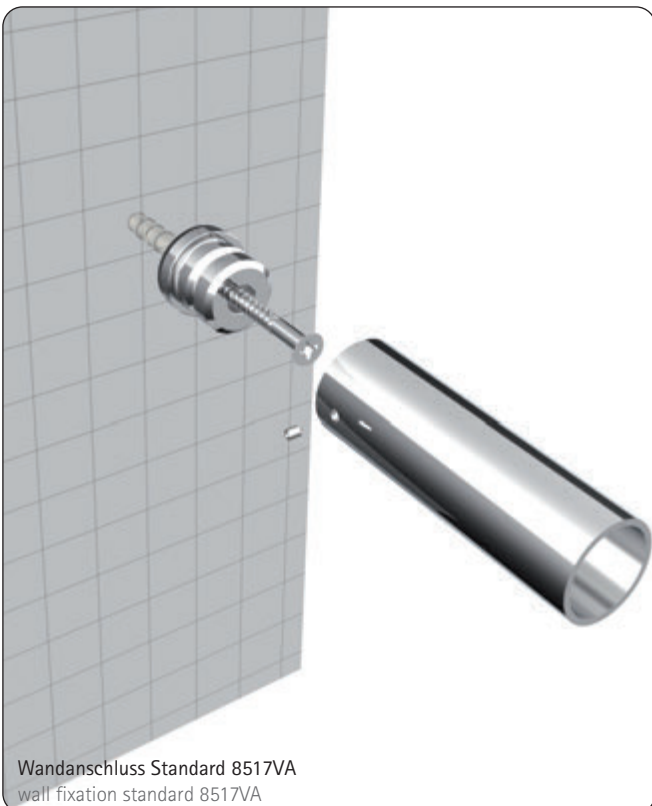


■ Unterschiedliche Wandanschlüsse

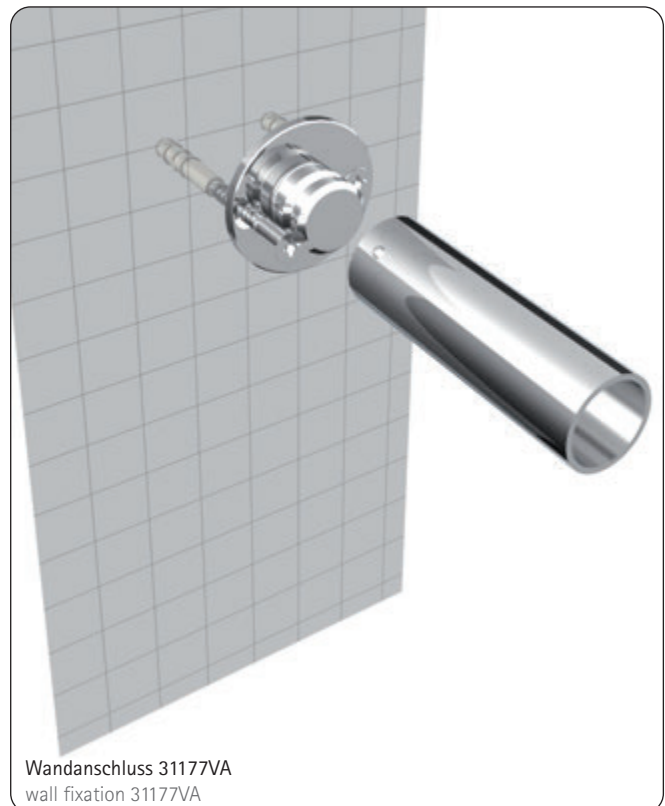
Es gibt Einbausituationen, die unterschiedliche Anschlussmöglichkeiten benötigen. Eine latente Lösung bietet der Wandanschlusszapfen (Standard 8517VA).

Bei schwierigen Untergründen können Sie mit der Wandanschlussplatte (31177VA) das Laufrohr durch zwei

Schrauben/Dübel sicher fixieren. Für die parallele Montage kann der seitliche Anschluss (8547VA) genutzt werden. Unsere Rundduschen können Sie mit dem Extraanschluss (8576VAR/VAL) fixieren. Eine zusätzliche Sicherung bietet die Deckenabhängung (8544VA/8545VA).



Wandanschluss Standard 8517VA
wall fixation standard 8517VA



Wandanschluss 31177VA
wall fixation 31177VA



■ Different wall fixations

There are built-in situations that require different possibilities of connection. The wall connector pin (standard 8517VA) offers a latent solution. You can fix with the wall connecting plate (31177VA) the current tube by using two screws/rawlp-

lugs. For parallel mounting, the side connector (8547VA) can be used. Our round showers can be fixed by using the special connector (8576VAR/VAL). The ceiling hanger (8544VA/8545VA) offers an additional locking device.

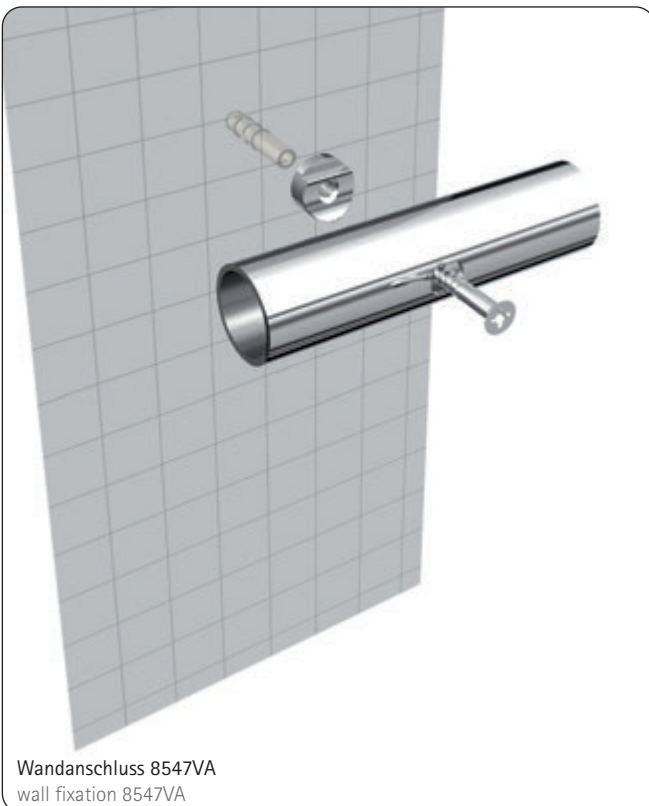




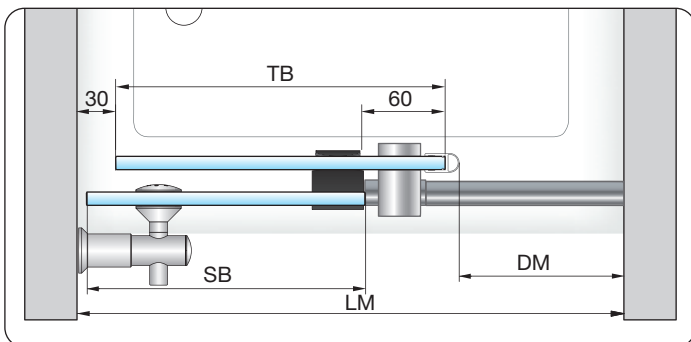
Abb. zeigt 8564VA-V | Picture shows 8564VA-V

$DM = (LM + (20 \text{ mm} - \text{Dichtprofil} | \text{sealing profile}))/2 - 80 \text{ mm}$
 Beispiel | example:
 $DM = (1150 + (20 \text{ mm} - 10))/2 - 80 \text{ mm}$
 DM = 500 mm

Bei der Bestellung werden folgende Informationen benötigt
 We need the following information on the order sheet:

Lichtes Maß | clearance dimension (LM): _____

Dichtprofil Abzugsmaß | gap left for a sealing profile
 between the glass panel and the wall: 10 mm



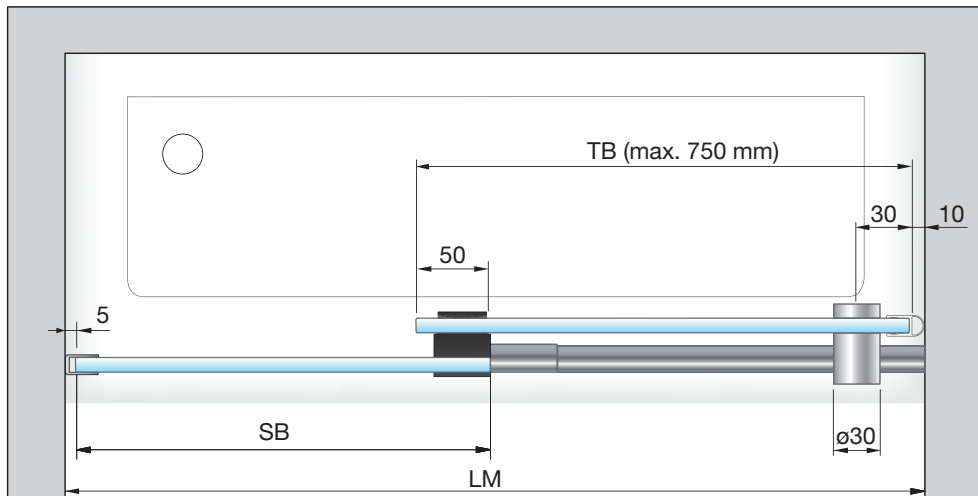
SB = Seitenteilbreite | side panel width

TB = Türbreite | door panel width

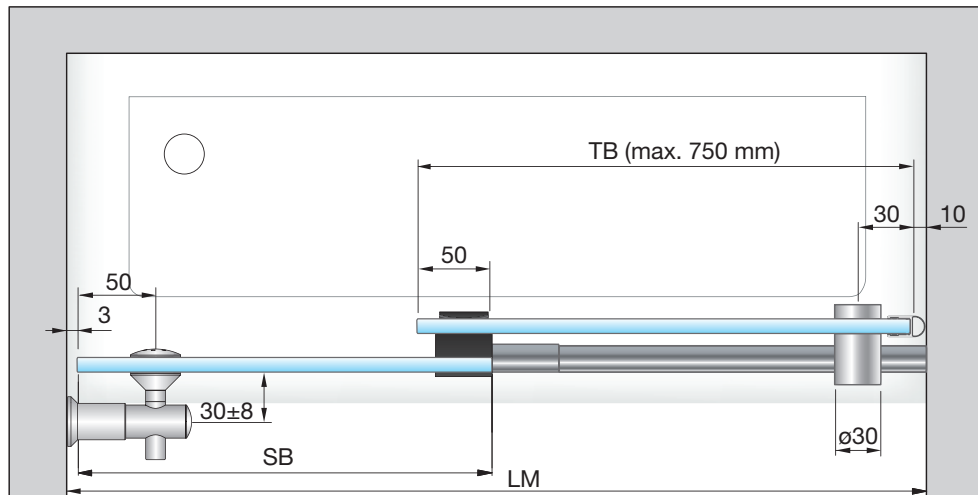
DM = Durchgangsmaß | entry distance

LM = Lichtes Maß | clear distance

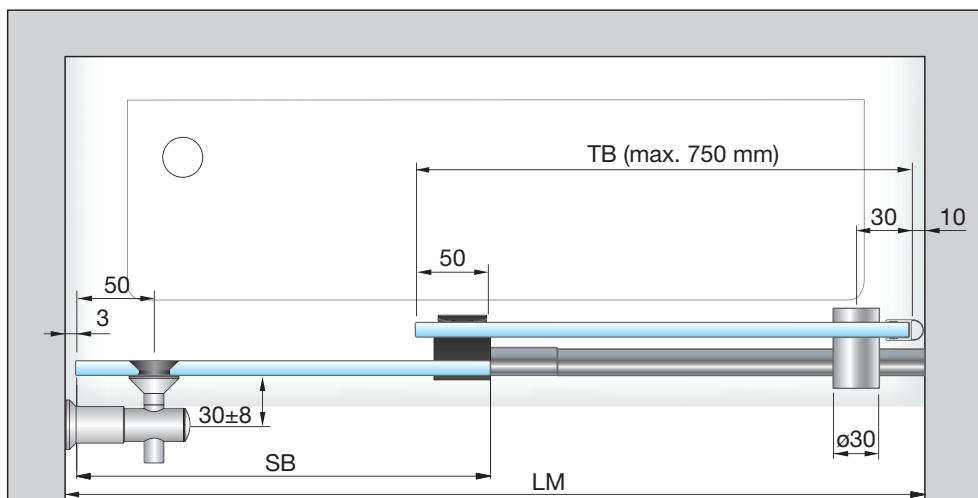




8563VA-V



8564VA-V



8565VA-V



Abb. zeigt 8557VA-V | Picture shows 8557VA-V

$$DM = (LM + (20 \text{ mm} - \text{Dichtprofil} | \text{sealing profile}))/2 - 80 \text{ mm}$$

Beispiel | example:

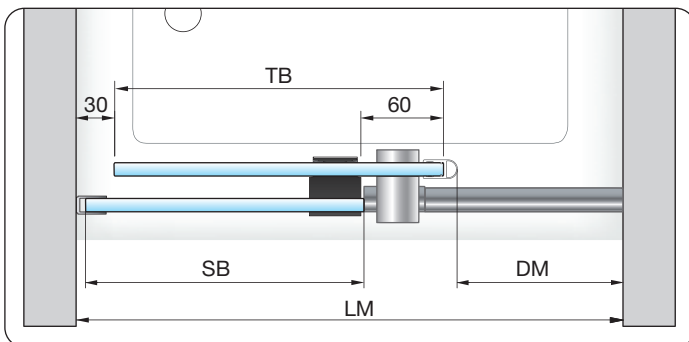
$$DM = (1150 + (20 \text{ mm} - 10))/2 - 80 \text{ mm}$$

$$DM = 500 \text{ mm}$$

Bei der Bestellung werden folgende Informationen benötigt
 We need the following information on the order sheet:

Lichtes Maß | clearance dimension (LM): _____

Dichtprofil Abzugsmaß | gap left for a sealing profile
 between the glass panel and the wall: 10 mm



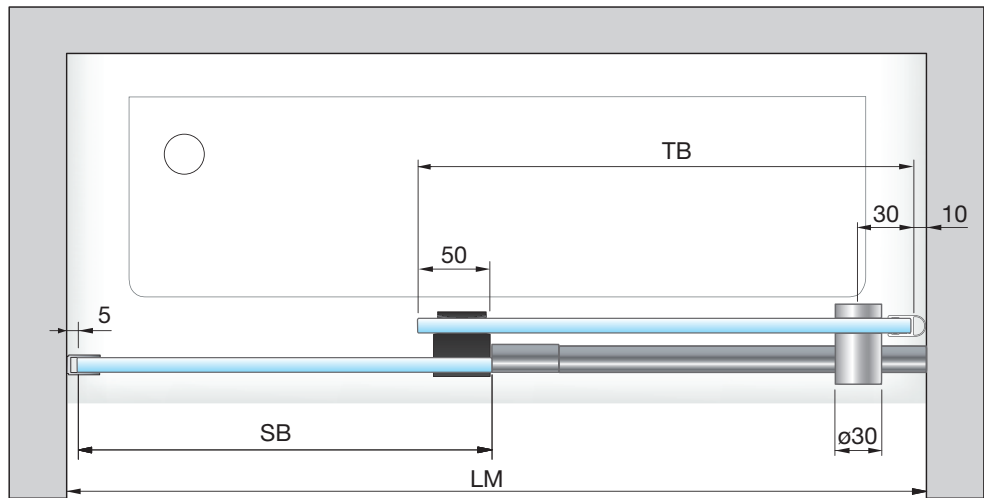
SB = Seitenteilbreite | side panel width

TB = Türbreite | door panel width

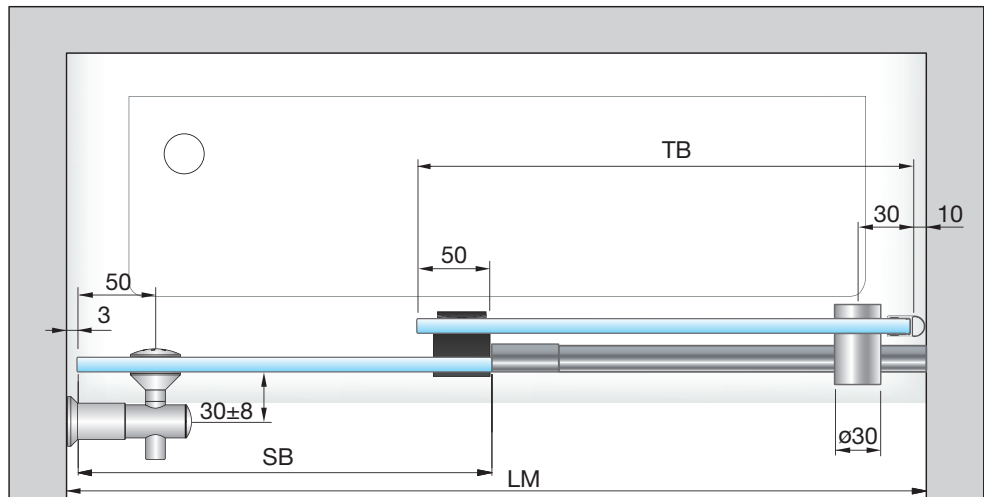
DM = Durchgangsmaß | entry distance

LM = Lichtes Maß | clear distance

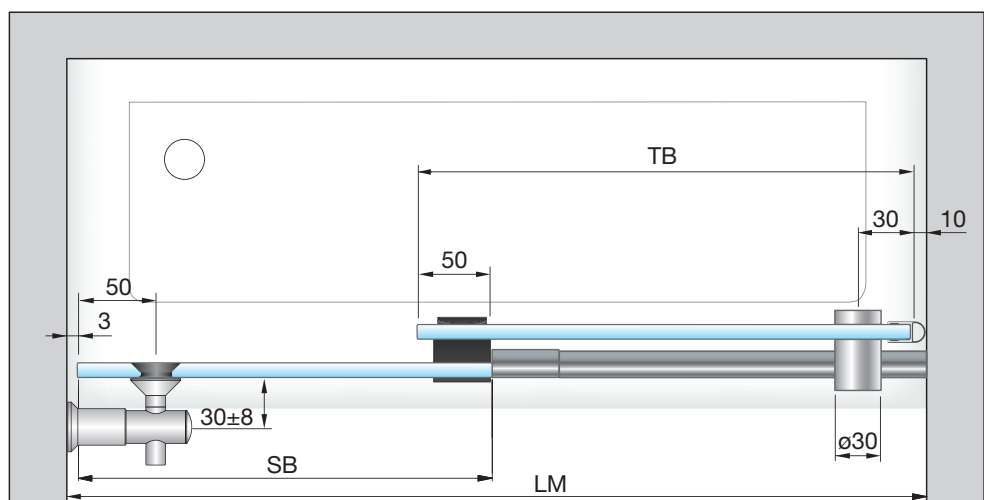




8557VA-V



8558VA-V



8559VA-V

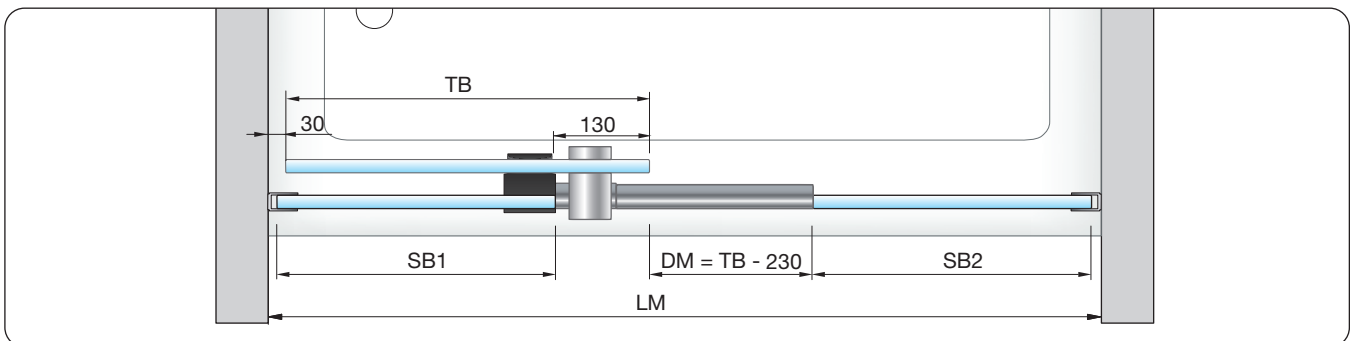


Abb. zeigt 8549VA-V | Picture shows 8549VA-V

Bei der Bestellung werden folgende Informationen benötigt
 We need the following information on the order sheet:

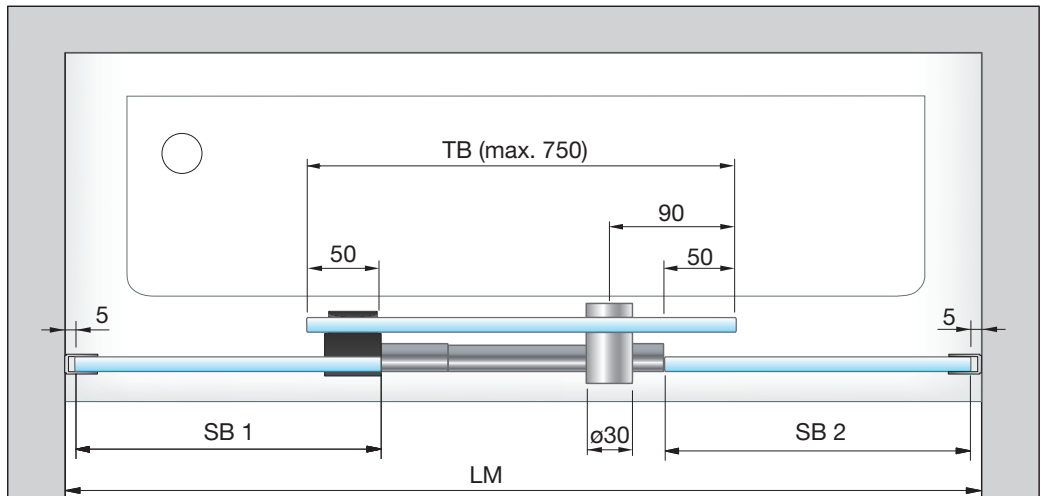
Lichtes Maß | clearance dimension (LM): _____

Türbreite | door panel width (TB): _____



SB = Seitenteilbreite | side panel width TB = Türbreite | door panel width DM = Durchgangsmaß | entry distance LM = Lichtes Maß | clear distance





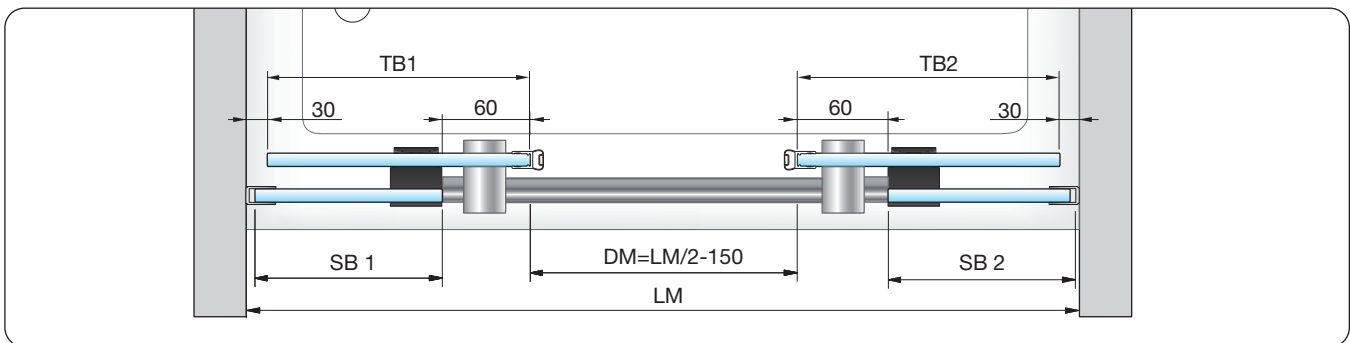
8549VA-V

Auf Wunsch mit Wandhaltern 7772VA oder 7773VA gegen Aufpreis.
upon request with alternative wall connections 7772VA or 7773VA for additional charge.



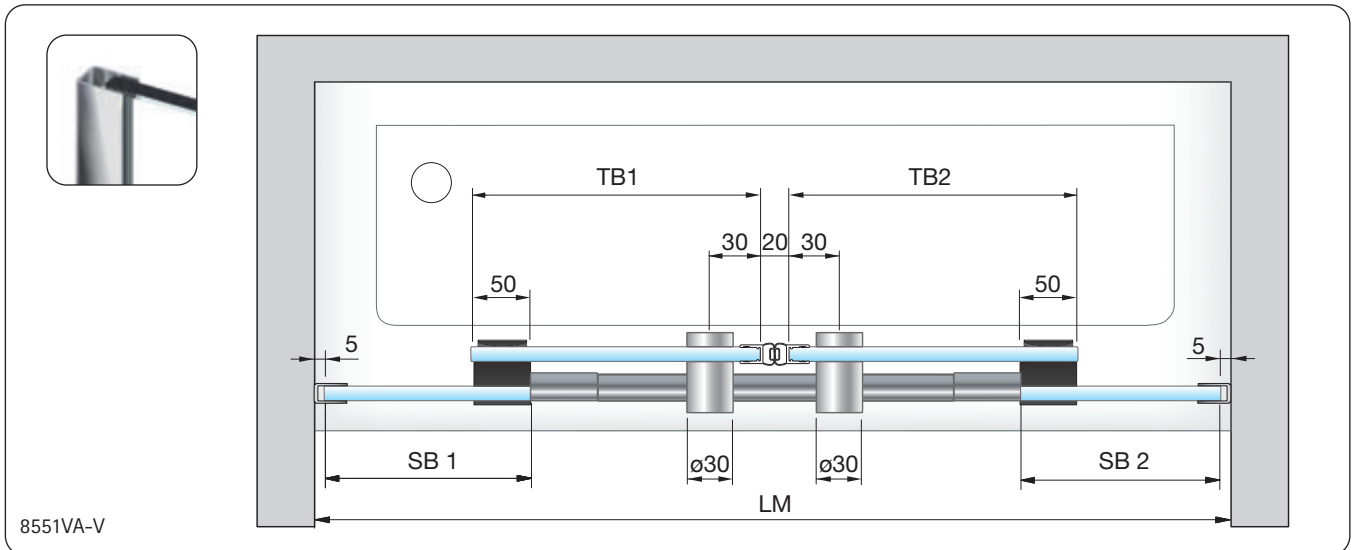
Abb. zeigt 8551VA-V | Picture shows 8551VA-V

Bei der Bestellung werden folgende Informationen benötigt
 We need the following information on the order sheet:
 Lichtes Maß | clearance dimension (LM): _____



SB = Seitenteilbreite | side panel width TB = Türbreite | door panel width DM = Durchgangsmaß | entry distance LM = Lichtes Maß | clear distance





Auf Wunsch mit Wandhaltern 7772VA oder 7773VA gegen Aufpreis.
upon request with alternative wall connections 7772VA or 7773VA for additional charge.

Überschreitet das Abstandsmaß der beiden inneren Klemmen 900 mm empfehlen wir Ihnen, aufgrund der Durchbiegung des Laufrohres eine Deckenabhängung zu verbauen (8544/45VA).
If the distance dimension between the two inner clamps exceeds 900 mm, we recommend due to deflection, to install a ceiling suspension (8544/45VA).

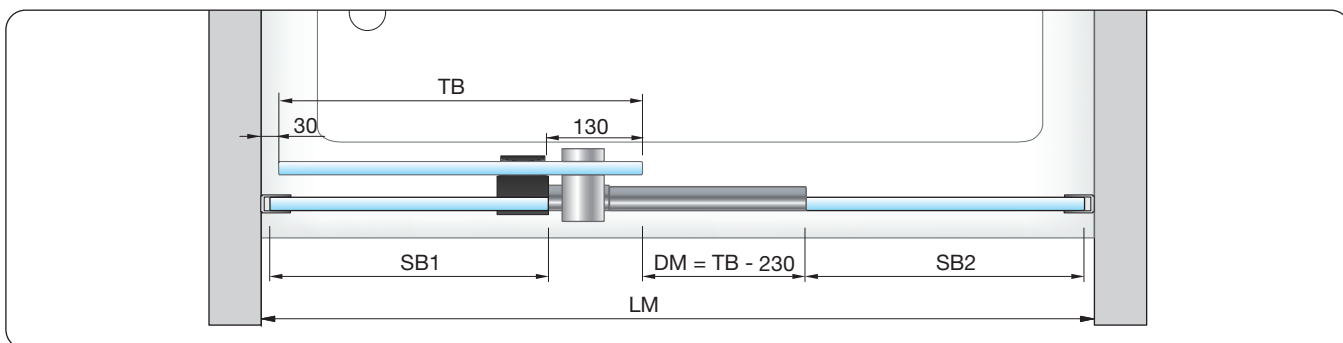


Abb. zeigt 8552VA-V | Picture shows 8552VA-V

Bei der Bestellung werden folgende Informationen benötigt
 We need the following information on the order sheet:

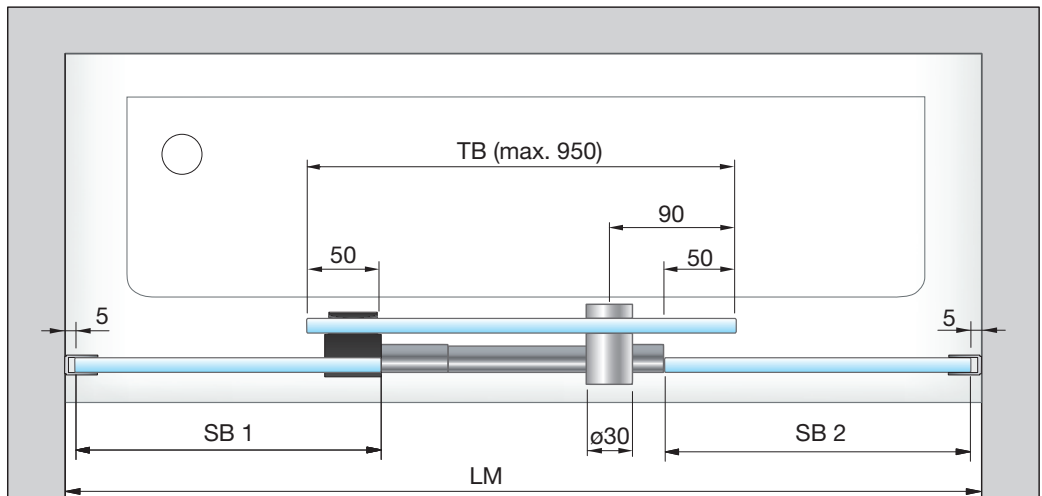
Lichtes Maß | clearance dimension (LM): _____

Türbreite | door panel width (TB): _____



SB = Seitenteilbreite | side panel width TB = Türbreite | door panel width DM = Durchgangsmaß | entry distance LM = Lichtes Maß | clear distance





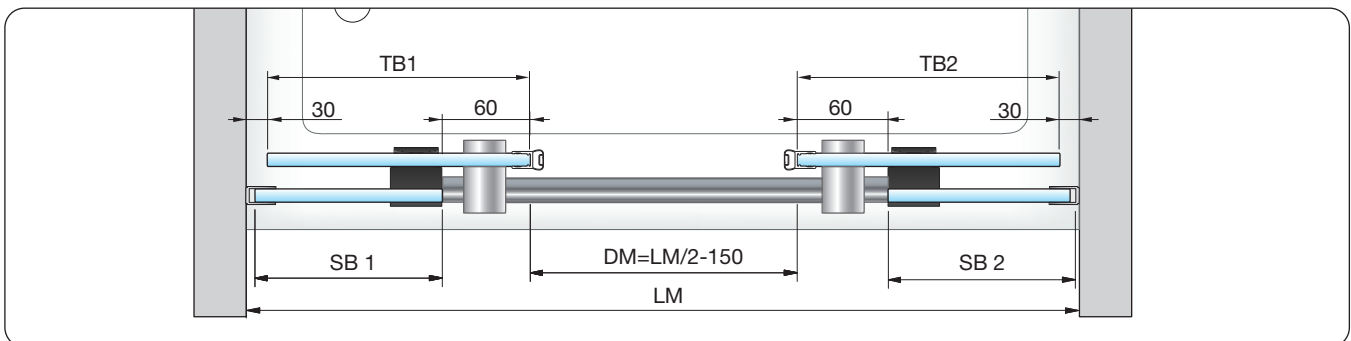
8552VA-V

Auf Wunsch mit Wandhaltern 7772VA oder 7773VA gegen Aufpreis.
upon request with alternative wall connections 7772VA or 7773VA for additional charge.



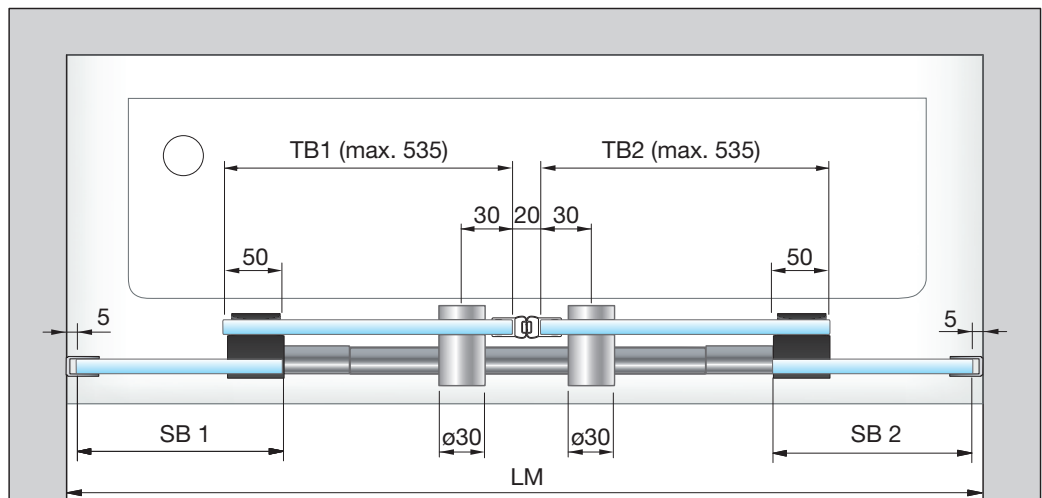
Abb. zeigt 8553VA-V | Picture shows 8553VA-V

Bei der Bestellung werden folgende Informationen benötigt
 We need the following information on the order sheet:
 Lichtes Maß | clearance dimension (LM): _____



SB = Seitenteilbreite | side panel width TB = Türbreite | door panel width DM = Durchgangsmaß | entry distance LM = Lichtes Maß | clear distance



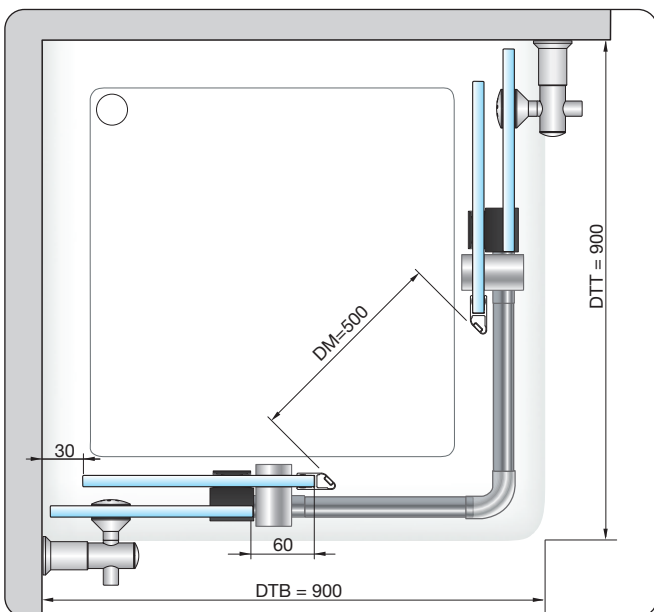


8553VA-V

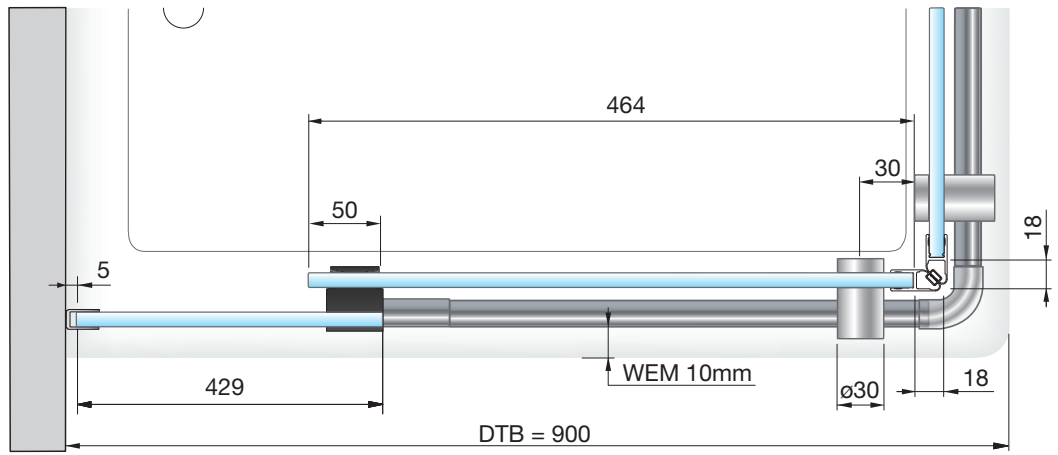
Auf Wunsch mit Wandhaltern 7772VA oder 7773VA gegen Aufpreis.
upon request with alternative wall connections 7772VA or 7773VA for additional charge.



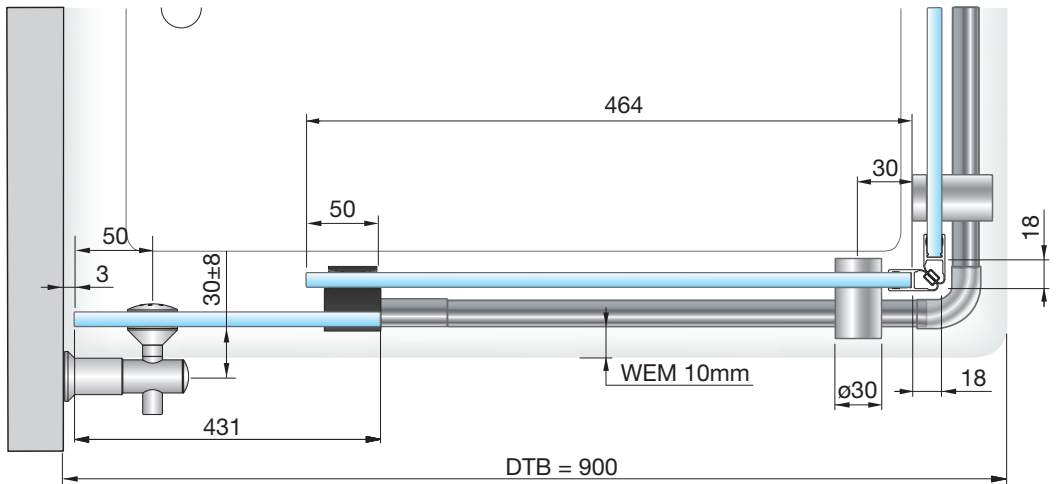
Abb. zeigt 8561VA-900 | Picture shows 8561VA-900



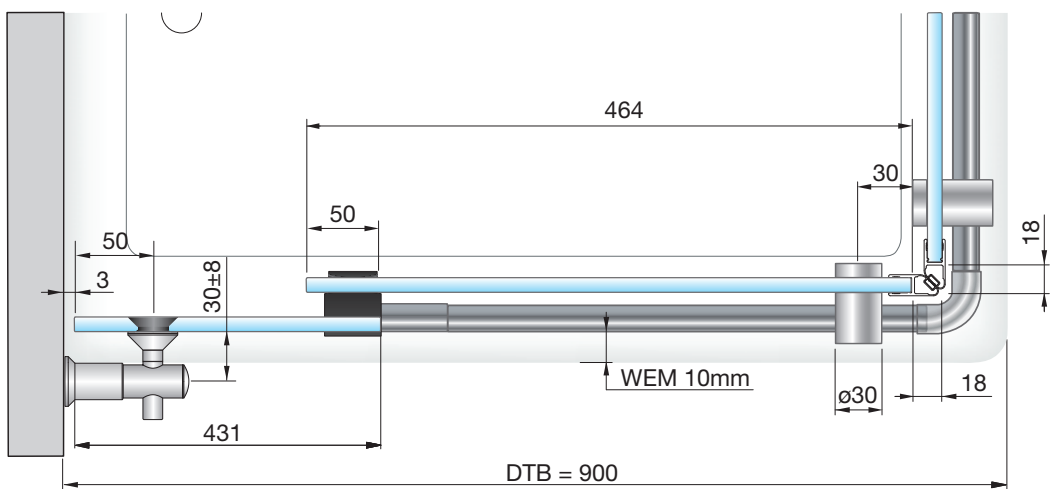
- DM = Durchgangsmaß | entry distance
- WEM = Wanneneinrückmaß | distance between the outer edge of the side part and the outer edge of the shower tray
- DTB = Duschtassenbreite | width of the shower tray
- DTT = Duschtassentiefe | depth of the shower



8560VA-900



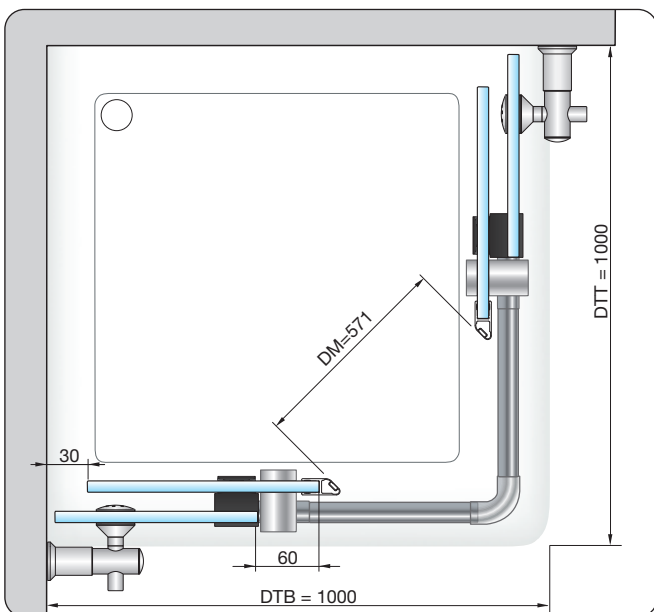
8561VA-900



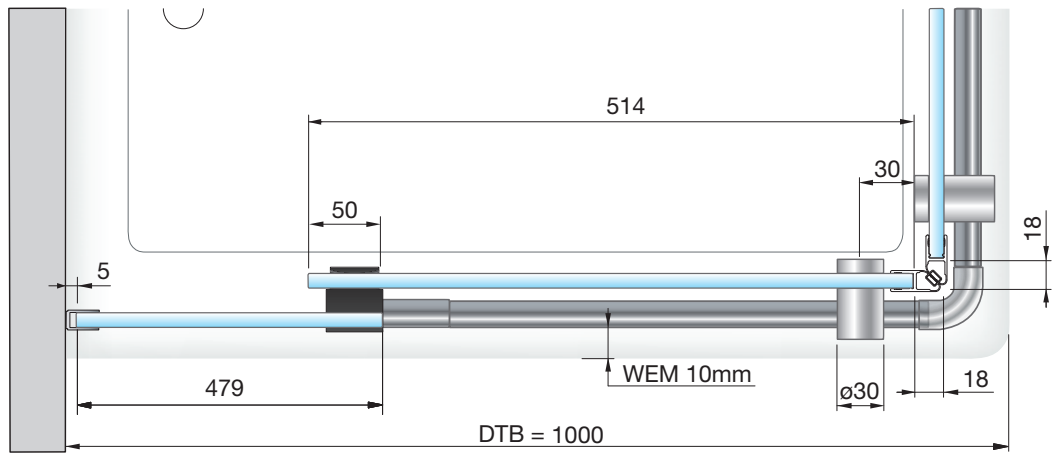
8562VA-900



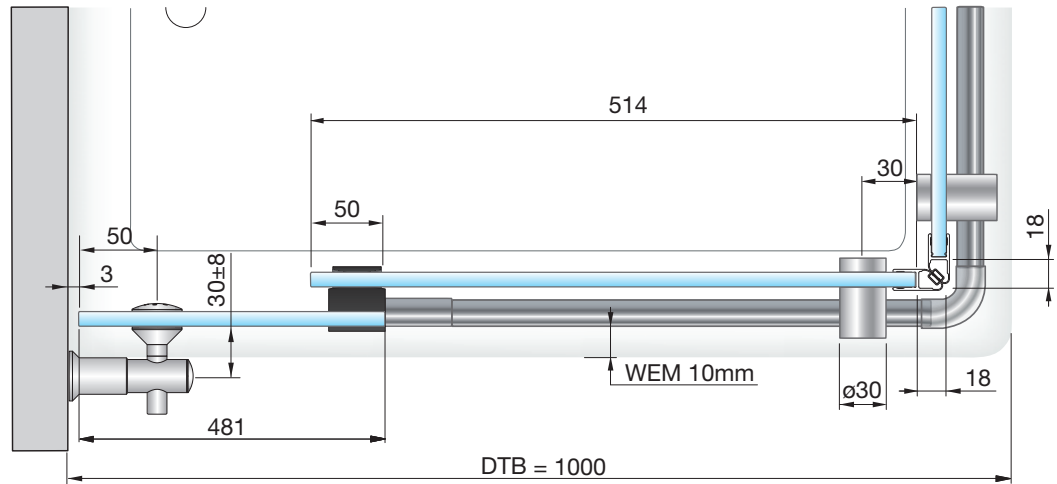
Abb. zeigt 8561VA-1000 | Picture shows 8561VA-1000



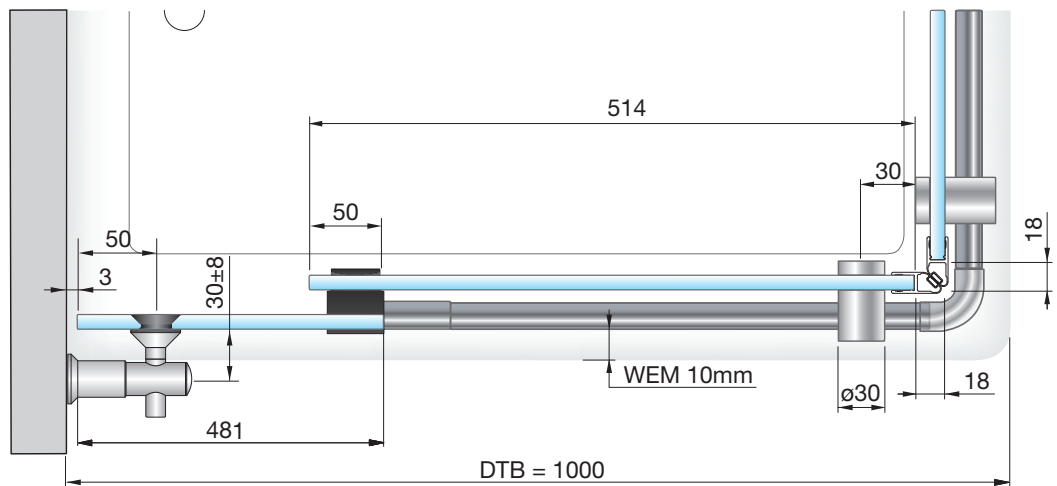
- DM = Durchgangsmaß | entry distance
- WEM = Wanneneinrückmaß | distance between the outer edge of the side part and the outer edge of the shower tray
- DTB = Duschtassenbreite | width of the shower tray
- DTT = Duschtassentiefe | depth of the shower



8560VA-1000



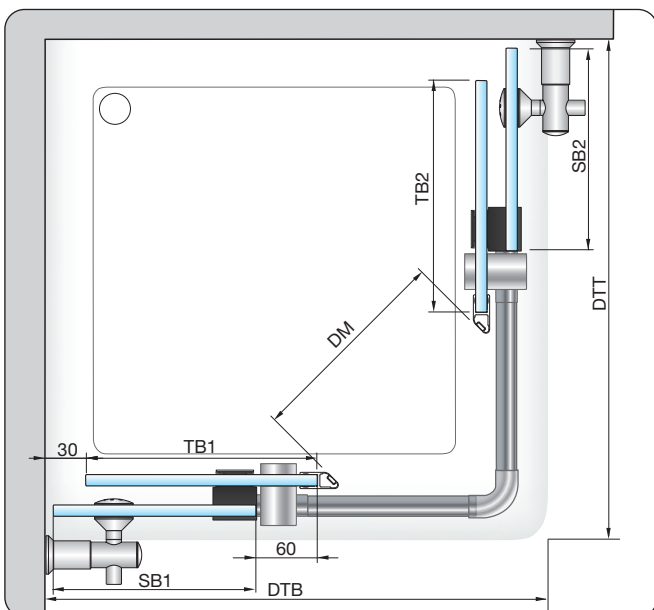
8561VA-1000



8562VA-1000



Abb. zeigt 8561VA-V | Picture shows 8561VA-V



Bei der Bestellung werden folgende Informationen benötigt
 We need the following information on the order sheet:

Duschtassenbreite | width of the shower tray (DTB): _____

Duschtassentiefe | depth of the shower (DTT): _____

Wanneneinrückmaß | tray offset distance between the outer edge of the side panel and the outer edge of the shower tray (WEM): _____

SB = Seitenteilbreite | side panel width

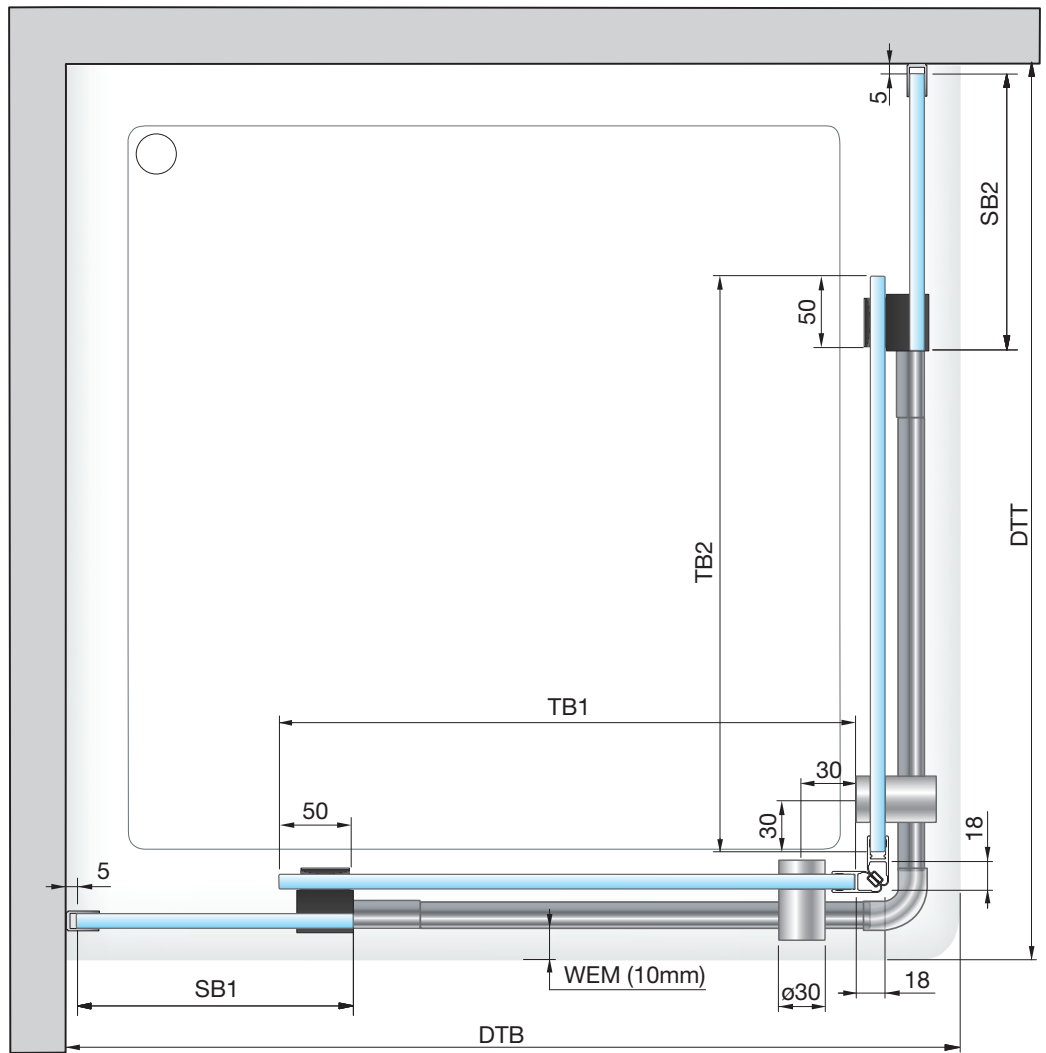
TB = Türbreite | door panel width

DM = Durchgangsmaß | entry distance

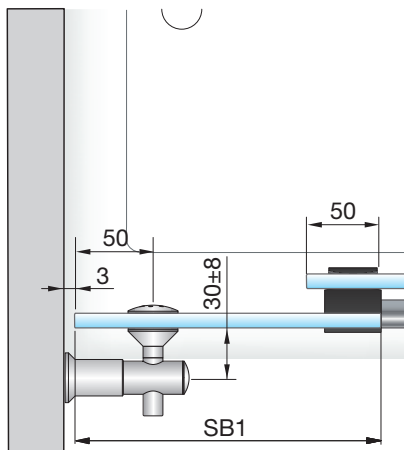
WEM = Wanneneinrückmaß | distance between the outer edge of the side part and the outer edge of the shower tray

DTB = Duschtassenbreite | width of the shower tray

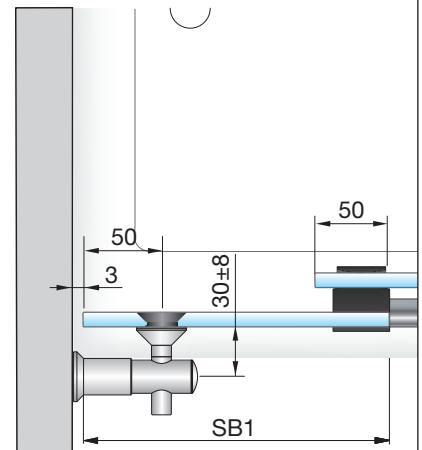
DTT = Duschtassentiefe | depth of the shower



8560VA-V



8561VA-V



8562VA-V



Abb. zeigt 8566VA-V | Picture shows 8566VA-V

A



Glas-Glas 90° Halter Art.-Nr. 7774VA
 glass-glass 90° fastener art.-no. 7774VA

Bei der Bestellung werden folgende Informationen benötigt
 We need the following information on the order sheet:

Duschtassenbreite | width of the shower tray (DTB): _____

Duschtassentiefe | depth of the shower (DTT): _____

Wanneneinrückmaß | tray offset distance between the outer edge of the side panel and the outer edge of the shower tray (WEM): _____

- SB = Seitenteilbreite | side panel width
- TB = Türbreite | door panel width
- WEM = Wanneneinrückmaß | distance between the outer edge of the side part and the outer edge of the shower tray
- DTB = Duschtassenbreite | width of the shower tray
- DTT = Duschtassentiefe | depth of the shower



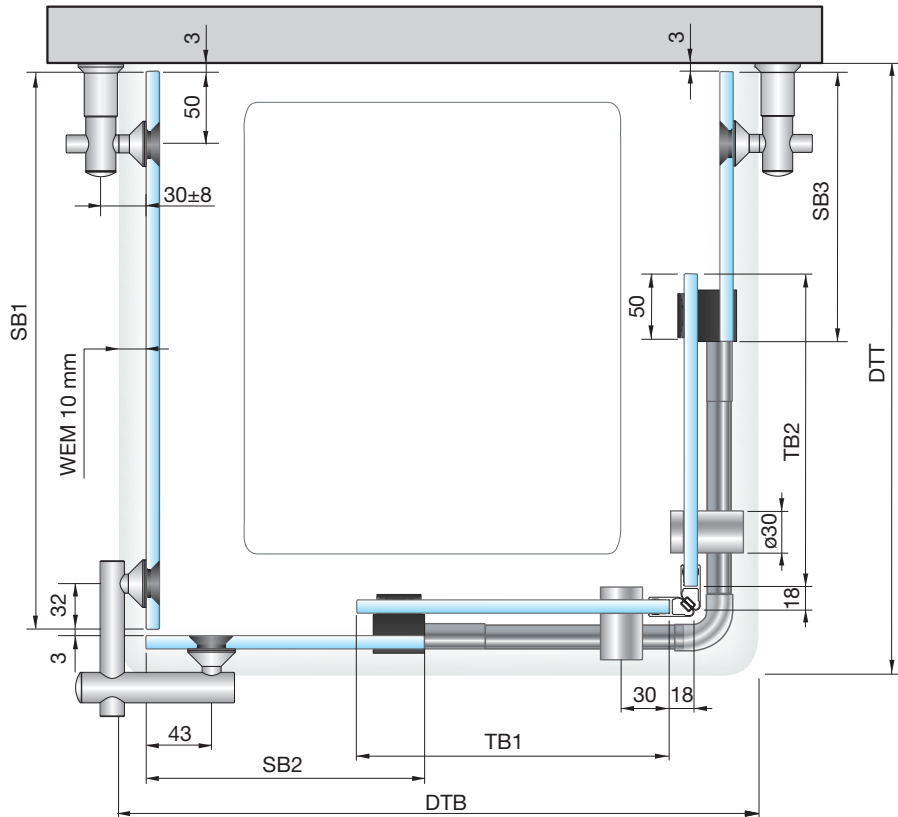
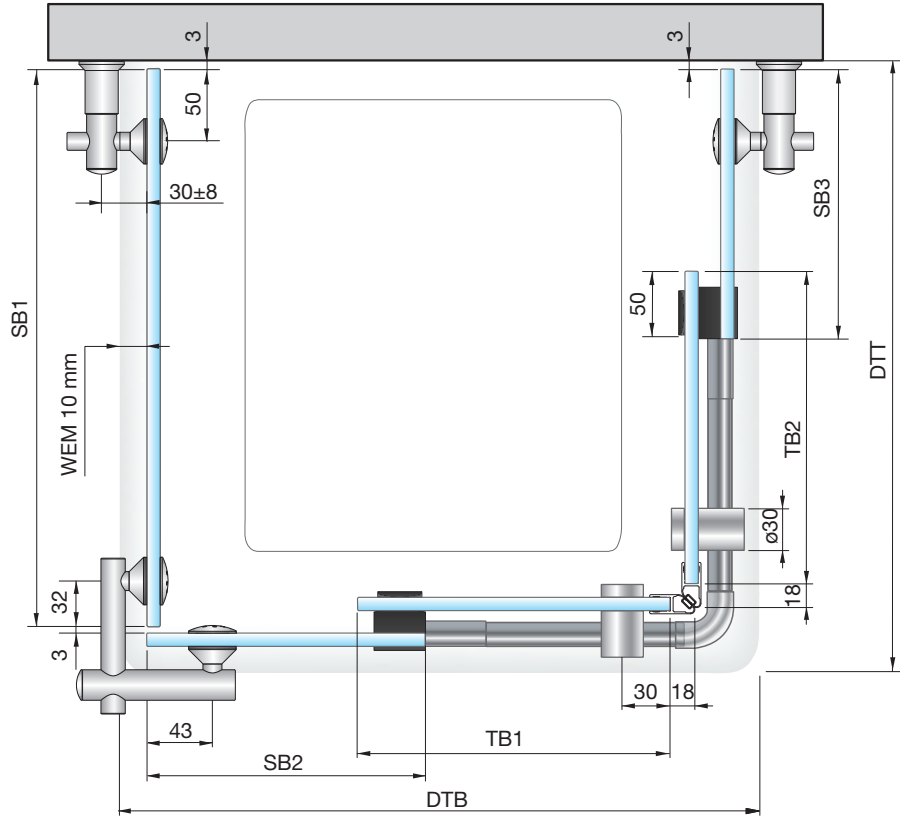
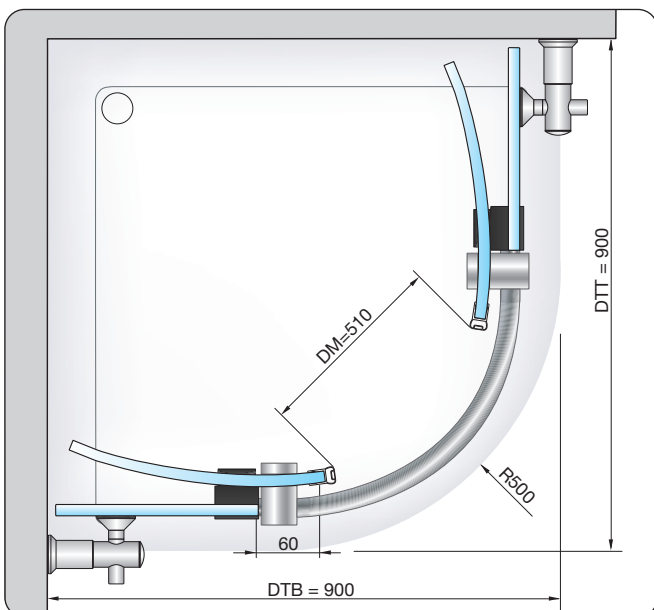
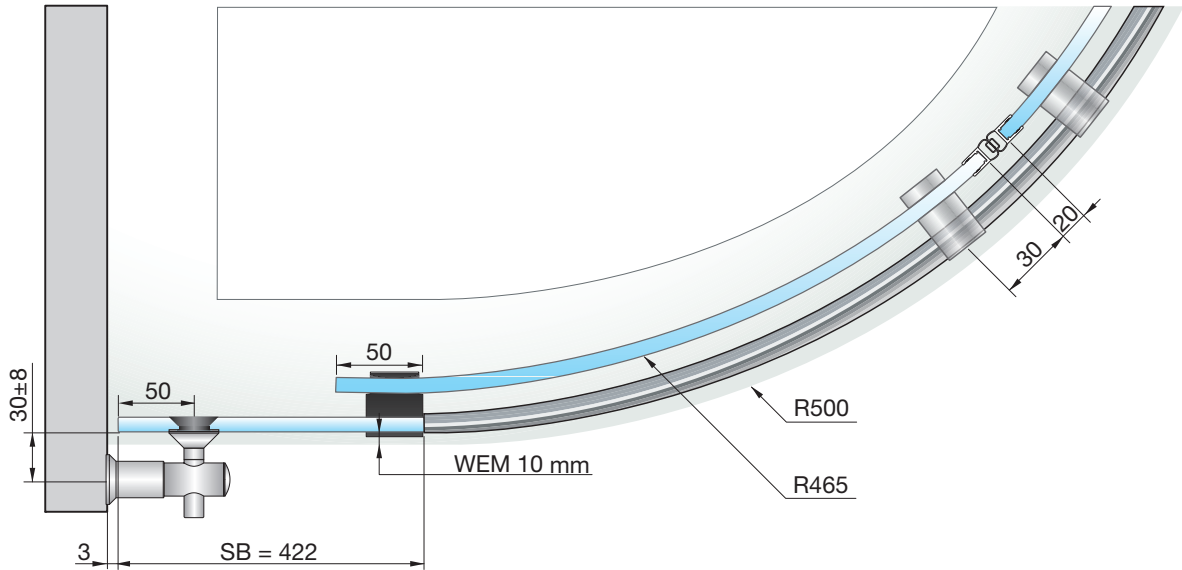




Abb. zeigt 8570VA | Picture shows 8570VA



- SB = Seitenteilbreite | side panel width
- DM = Durchgangsmaß | entry distance
- WEM = Wanneneinrückmaß | distance between the outer edge of the side part and the outer edge of the shower tray
- DTB = Duschtassenbreite | width of the shower tray
- DTT = Duschtassentiefe | depth of the shower



8570VA

Glasset | glass set

Art.-Nr. 8581GLAS-R500-900



bestehend aus | comprised of

2 x Seitenteil | side panel

2 x Türflügel R500 | door leaf R500

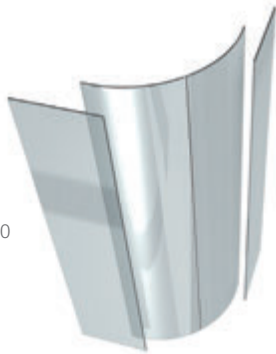
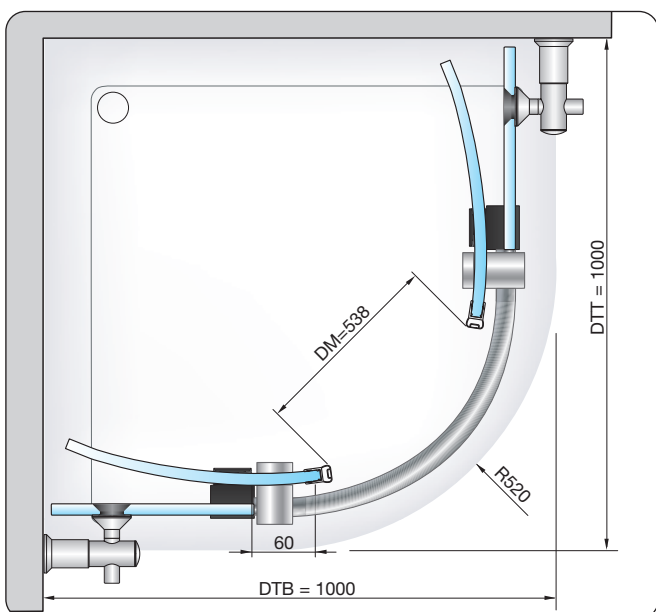
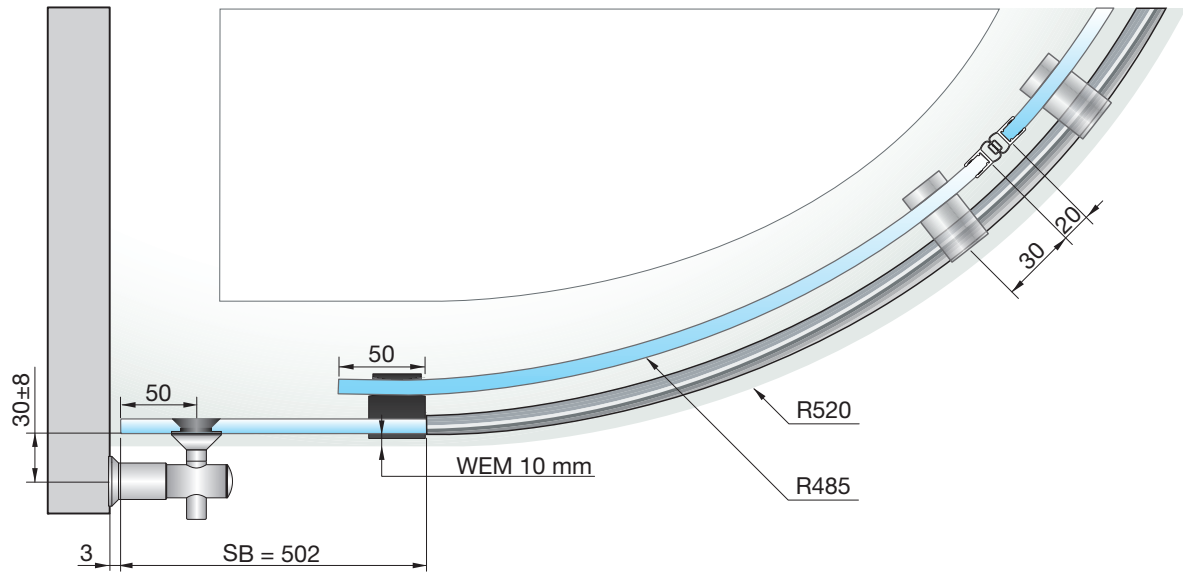




Abb. zeigt 8571VA | Picture shows 8571VA



- SB = Seitenteilbreite | side panel width
- DM = Durchgangsmaß | entry distance
- WEM = Wanneneinrückmaß | distance between the outer edge of the side part and the outer edge of the shower tray
- DTB = Duschtassenbreite | width of the shower tray
- DTT = Duschtassentiefe | depth of the shower



8571VA

Glasset | glas set

Art.-Nr. 8581GLAS-R520-1000



bestehend aus | comprised of

2 x Seitenteil | side panel

2 x Türflügel R520 | door leaf R520

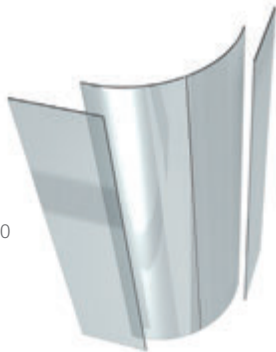
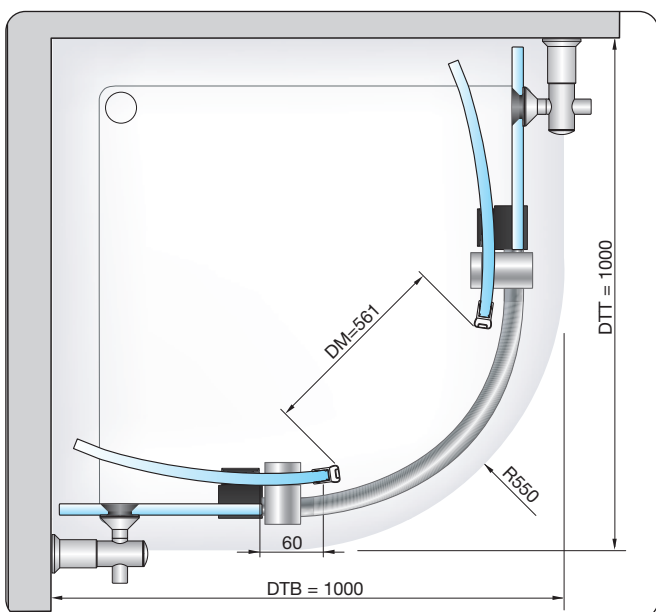
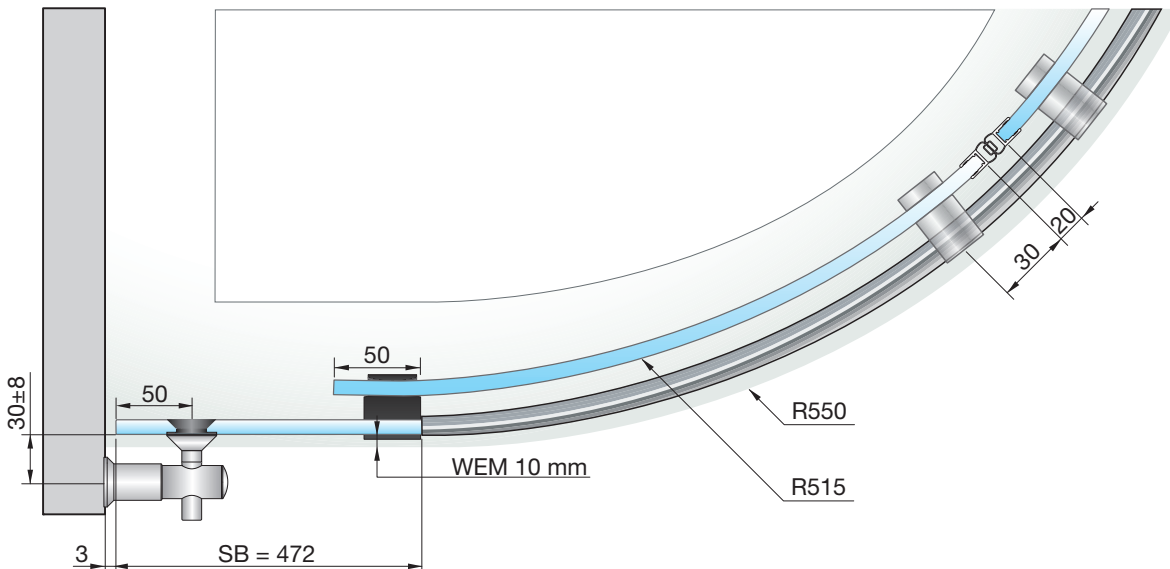




Abb. zeigt 8572VA | Picture shows 8572VA



- SB = Seitenteilbreite | side panel width
- DM = Durchgangsmaß | entry distance
- WEM = Wanneneinrückmaß | distance between the outer edge of the side part and the outer edge of the shower tray
- DTB = Duschtassenbreite | width of the shower tray
- DTT = Duschtassentiefe | depth of the shower



8572VA

Glasset | glas set

Art.-Nr. 8581GLAS-R550-1000



bestehend aus | comprised of

2 x Seitenteil | side panel

2 x Türflügel R550 | door leaf R550



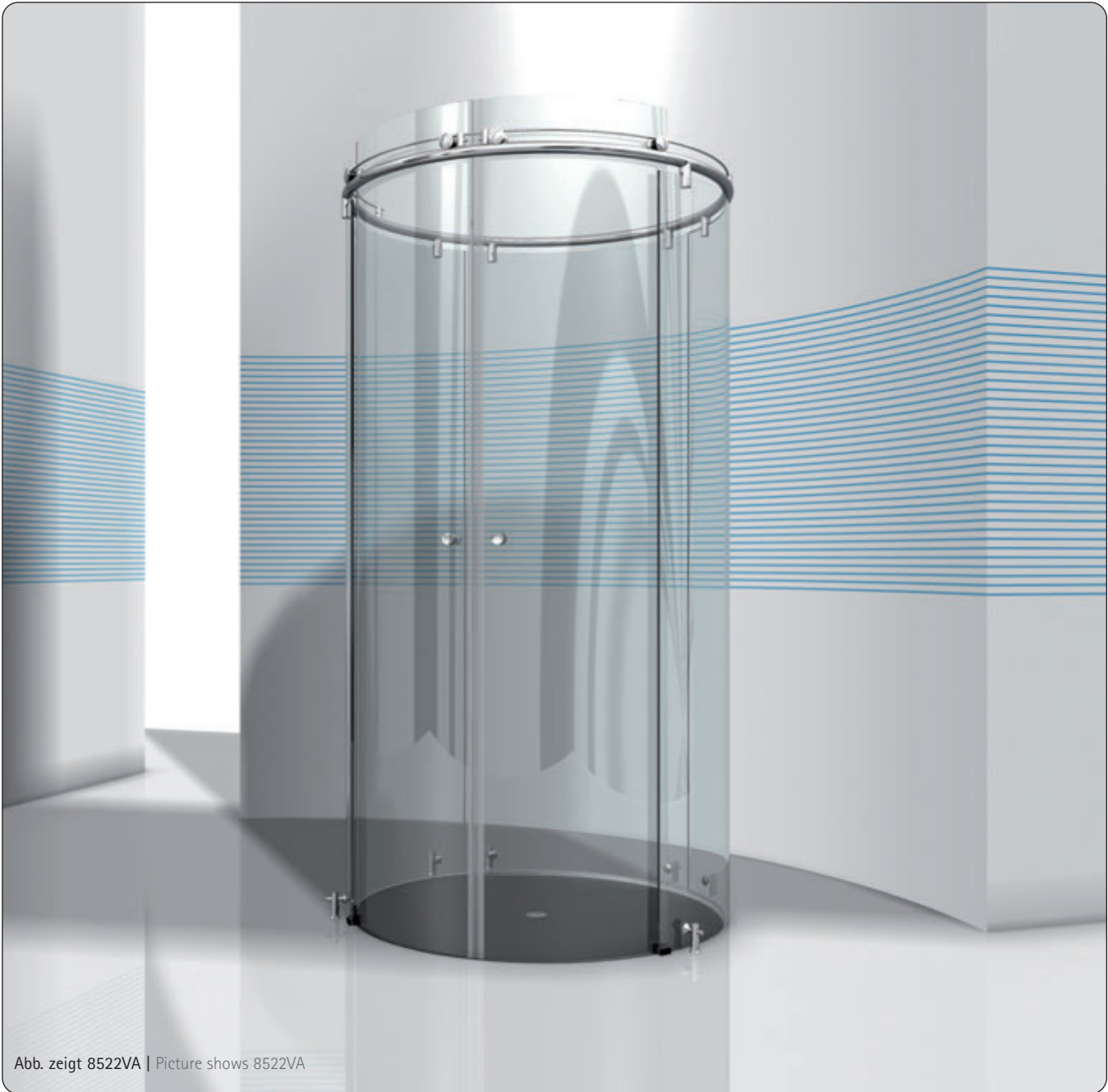
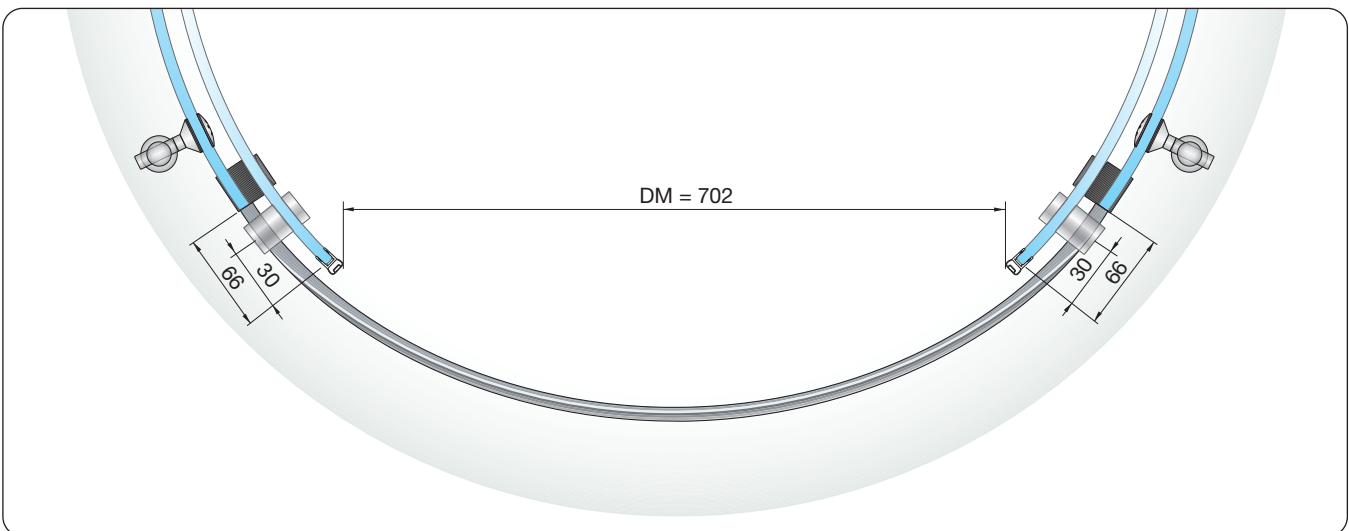
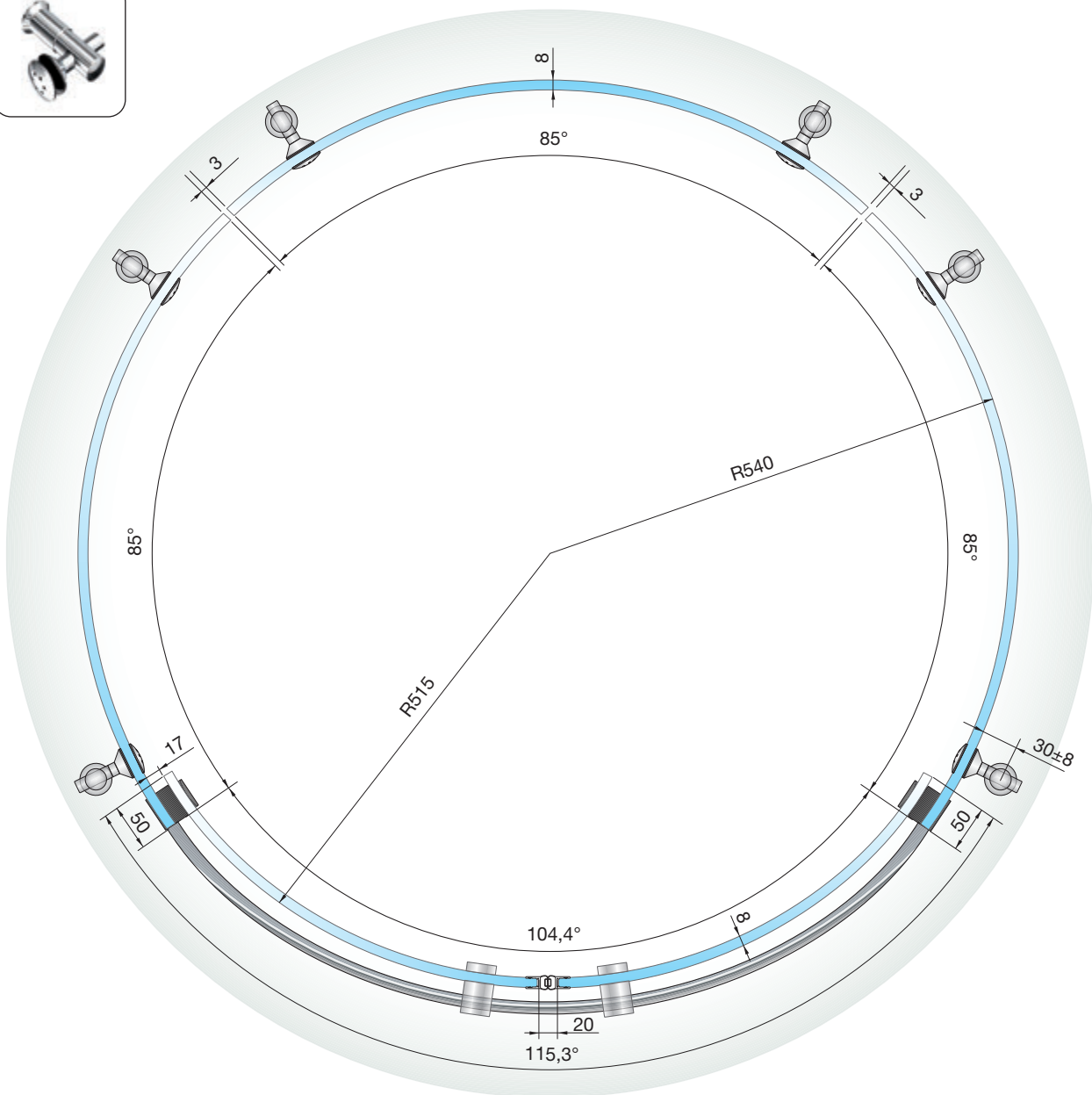


Abb. zeigt 8522VA | Picture shows 8522VA



DM = Durchgangsmaß | entry distance



Glasset | glas set

Art.-Nr. 1 x 8525-1GLAS-R515

1 x 8525-2GLAS-R515

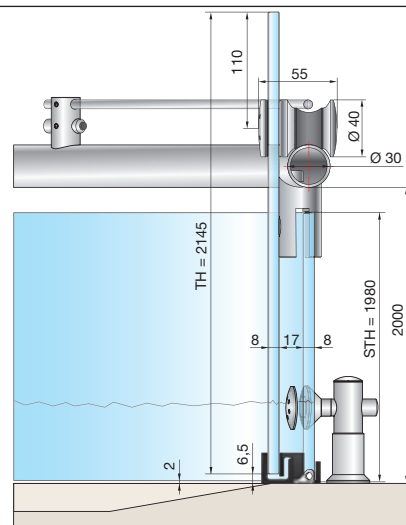
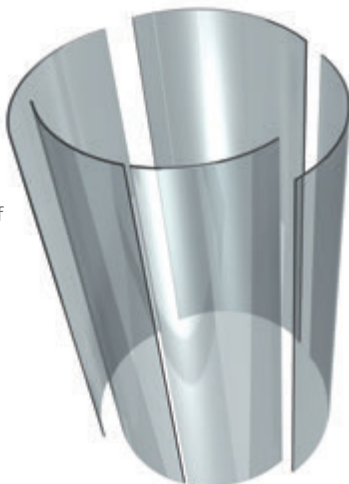
3 x 8525-3GLAS-R540

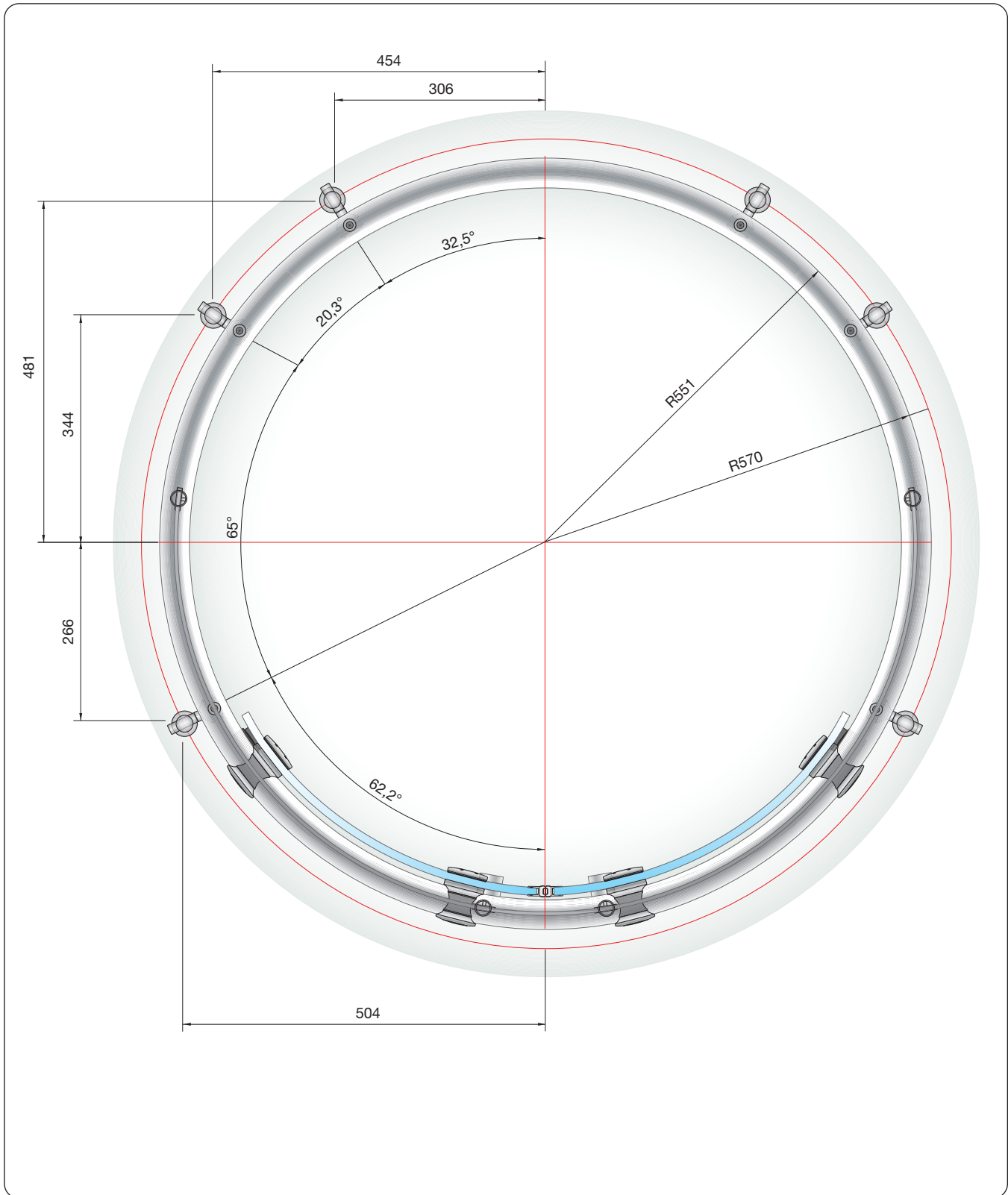


bestehend aus | comprised of

3 x Seitenteil | side panel

2 x Türflügel | door leaf







B



Sonderlösung Eckdusche mit Doppellaufrohr
Wandhalter erhaben, maximale Größe bis 1600x1600 mm
special construction corner shower with double current tube
fastener raised head, maximum dimension 1600x1600 mm



C



Halter Art.-Nr. 7772VA
fastener art.-no. 7772VA

Sonderlösung Eckdusche mit Doppelaufrohr

Wandhalter erhaben, maximale Größe bis 1600x1600 mm

special construction corner shower with double current tube

fastener raised head, maximum dimension 1600x1600 mm



Sonderlösung Eckdusche mit Einfachrohr
mit U-Profil, maximale Größe bis 1200x1200 mm
special construction corner shower with single current tube
with U-profile, maximum dimension 1200x1200 mm



E



Halter Art.-Nr. 7772VA
fastener art.-no. 7772VA

Sonderlösung Eckdusche mit Doppelaufrohr

Wandhalter erhaben, maximale Größe bis 1600x1600 mm

special construction corner shower with double current tube

fastener raised head, maximum dimension 1600x1600 mm



Pauli + Sohn GmbH Eisenstraße 2 www.pauli.de Telefon (02291) 9206-0
 51545 Waldbröl e-Mail: pauli@pauli.de Telefax (02291) 9206-681

RS
 Pauli + Sohn GmbH
 Glastechnik

Glas Bestellformular 5.3 – Seitenteile
 glass order form 5.3 – side panels

Vivere II

passend zu Setz / adequate to Set: 8562VA-900; 8562VA1000

ST= 421 900x900mm X
 ST= 481 1000x1000mm

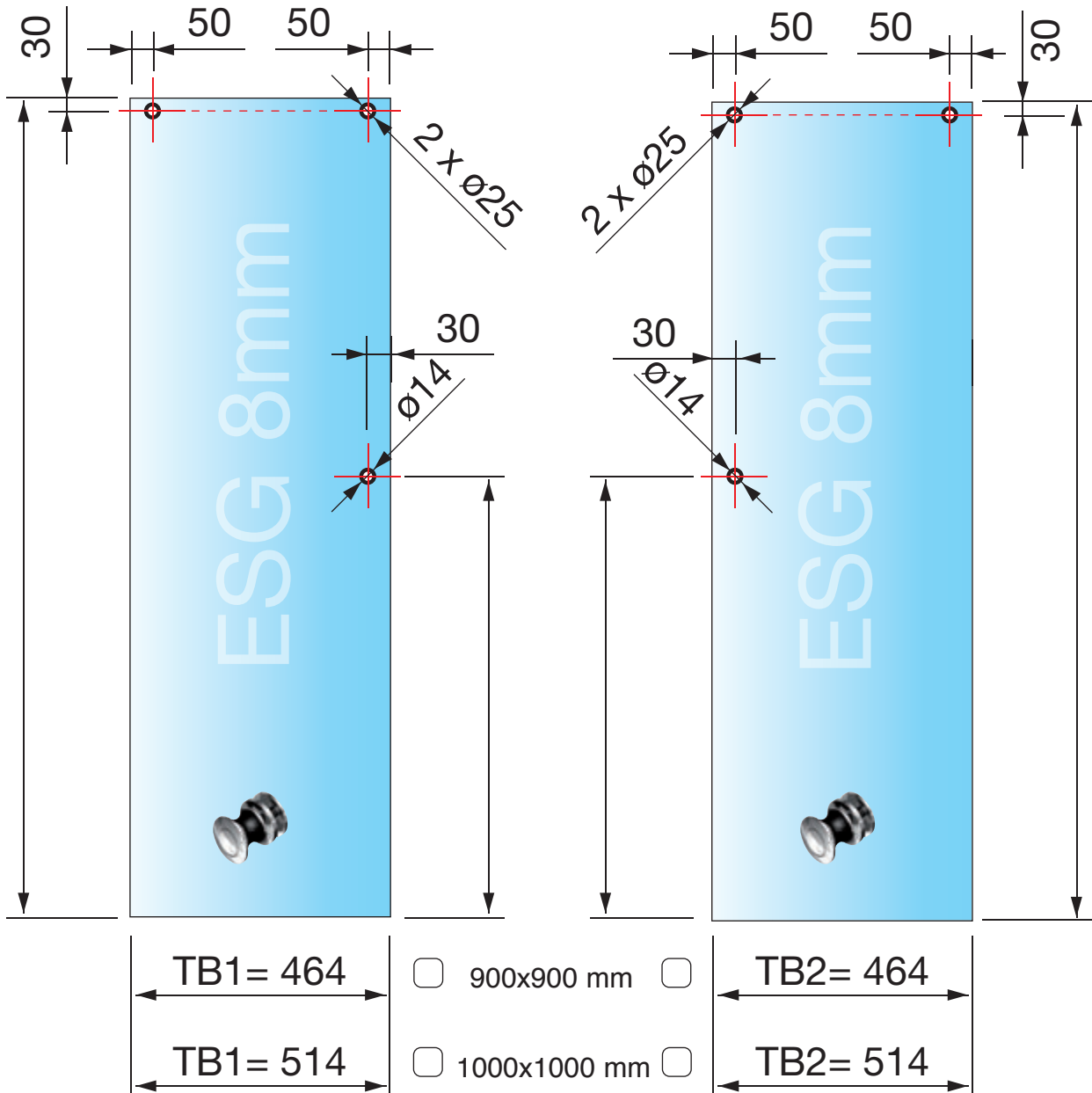
ST= 431
 ST= 481

90° 29 18
 5.5 90° 29 18

Bestell-Nr./order no.: Best.-Zusatz./order add.: Angebotsbestellnummer / offer no.: Telefon: 0118-7104-0 Fax: 0118-7104-481 e-Mail: pauli@pauli.de	Anfertigungsdatum: 50-Bestell-Erstellungsdatum: Auftrag-mehrteilige-glas: Liefertermin/shipment date: Best.-anfrage/offer no.:
--	--



Passend zu Set | matching to Set: 8560-62VA-900; 8560-62VA-1000



ESG 8 mm klar gefertigt nach DIN EN14428 (Duschenglas). Ein entsprechender Nachweis (Stempel) ist erforderlich. Kanten umlaufend geschliffen und poliert. Alle Ecken stoßen oder leicht runden.

Safety glass 8 mm clear, produced according to DIN EN 14428 (shower glass). A corresponding proof (die) is necessary. Edges circular ground and polished. Butt or slightly round all joints.

Kunden-Nr. | customer no. _____

P+S-Auftragsnr. | order no. _____

Firma | company _____

Kd-Bestellnr. | customer order no. _____

Ansprechpartner | contact person _____

Auftrag erteilt | order placed _____

Telefon | fon _____

Liefertermin | date of delivery _____

Fax | fax _____

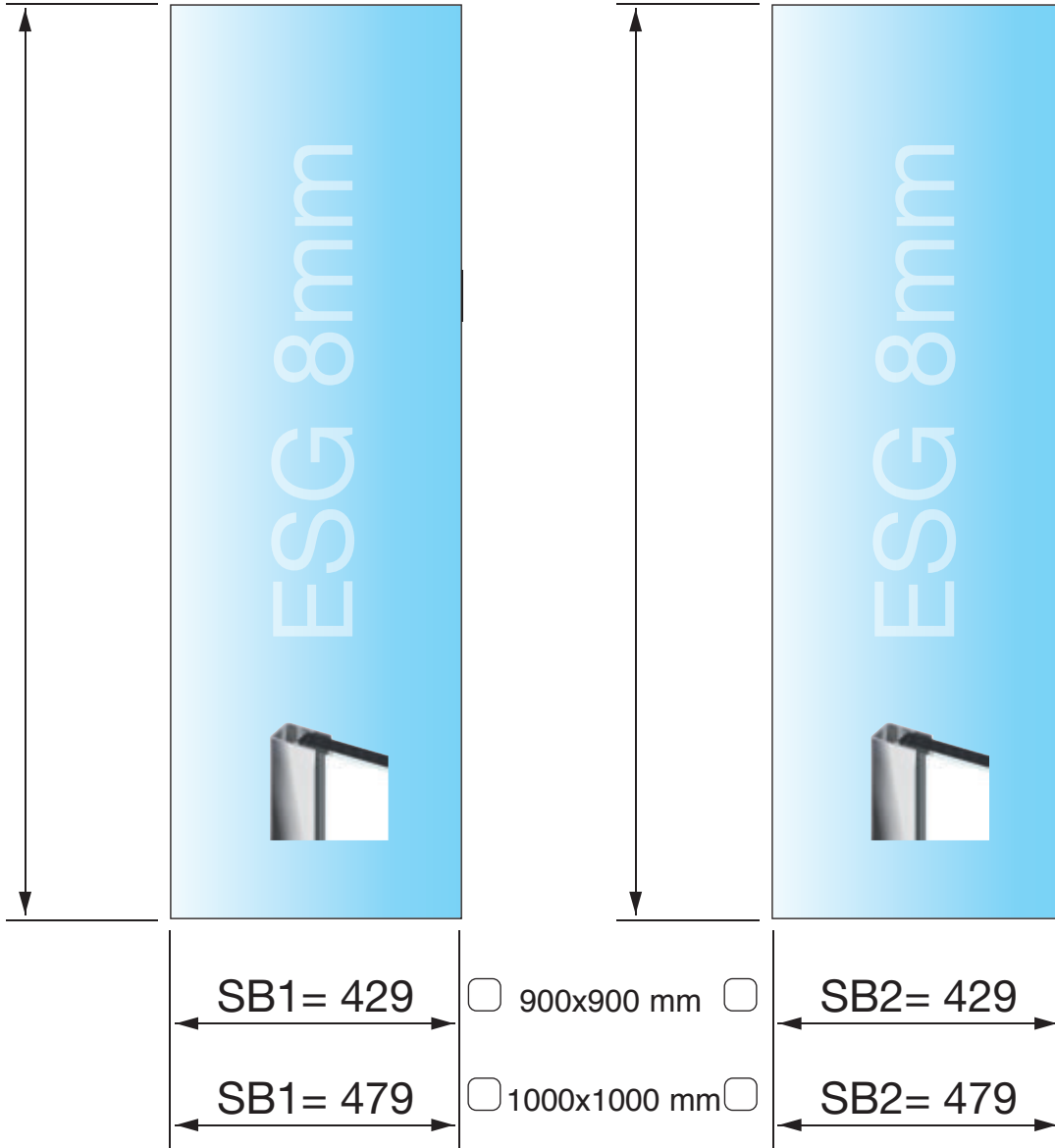
e-Mail _____

Wird von Pauli+Sohn ausgefüllt. | will be completed by Pauli+Sohn.





Passend zu Set | matching to Set: 8560VA-900; 8560VA-1000



ESG 8 mm klar gefertigt nach DIN EN14428 (Duschenglas). Ein entsprechender Nachweis (Stempel) ist erforderlich. Kanten umlaufend geschliffen und poliert. Alle Ecken stoßen oder leicht runden.

Safety glass 8 mm clear, produced according to DIN EN 14428 (shower glass). A corresponding proof (die) is necessary. Edges circular ground and polished. Butt or slightly round all joints.

Kunden-Nr. | customer no. _____

P+S-Auftragsnr. | order no. _____

Firma | company _____

Kd-Bestellnr. | customer order no. _____

Ansprechpartner | contact person _____

Auftrag erteilt | order placed _____

Telefon | fon _____

Liefertermin | date of delivery _____

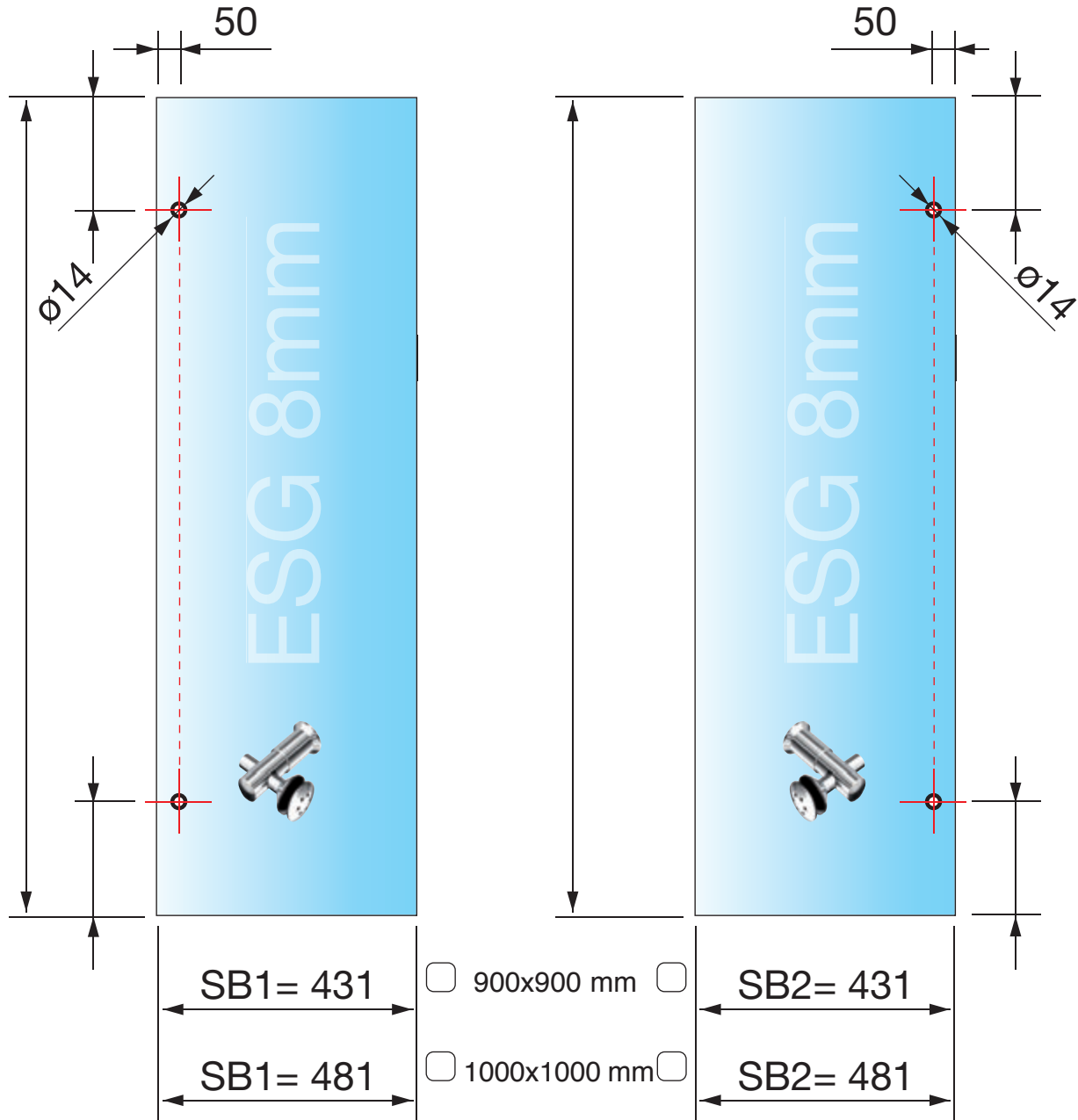
Fax | fax _____

e-Mail _____

Wird von Pauli+Sohn ausgefüllt. | will be completed by Pauli+Sohn.



Passend zu Set | matching to Set: 8561VA-900; 8561VA-1000



ESG 8 mm klar gefertigt nach DIN EN14428 (Duschenglas). Ein entsprechender Nachweis (Stempel) ist erforderlich. Kanten umlaufend geschliffen und poliert. Alle Ecken stoßen oder leicht runden.

Safety glass 8 mm clear, produced according to DIN EN 14428 (shower glass). A corresponding proof (die) is necessary. Edges circular ground and polished. Butt or slightly round all joints.

Kunden-Nr. | customer no. _____

P+S-Auftragsnr. | order no. _____

Firma | company _____

Kd-Bestellnr. | customer order no. _____

Ansprechpartner | contact person _____

Auftrag erteilt | order placed _____

Telefon | fon _____

Liefertermin | date of delivery _____

Fax | fax _____

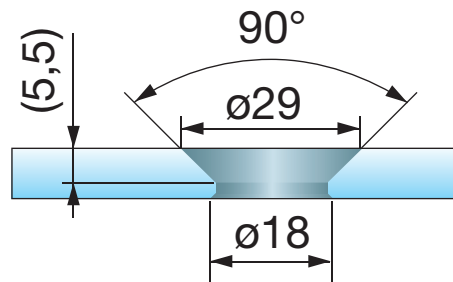
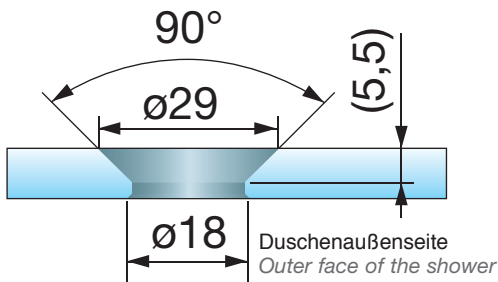
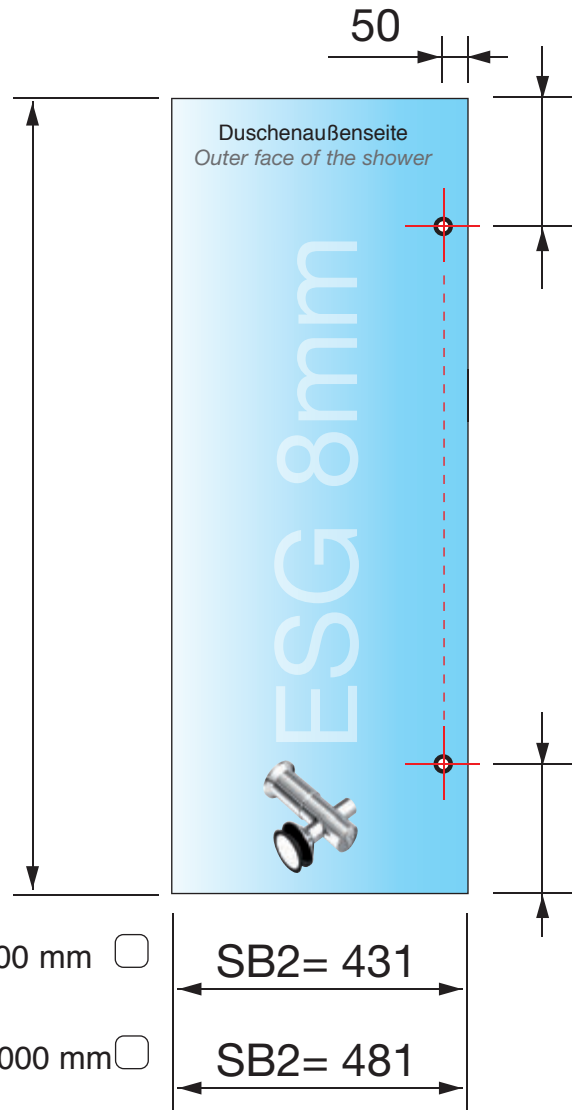
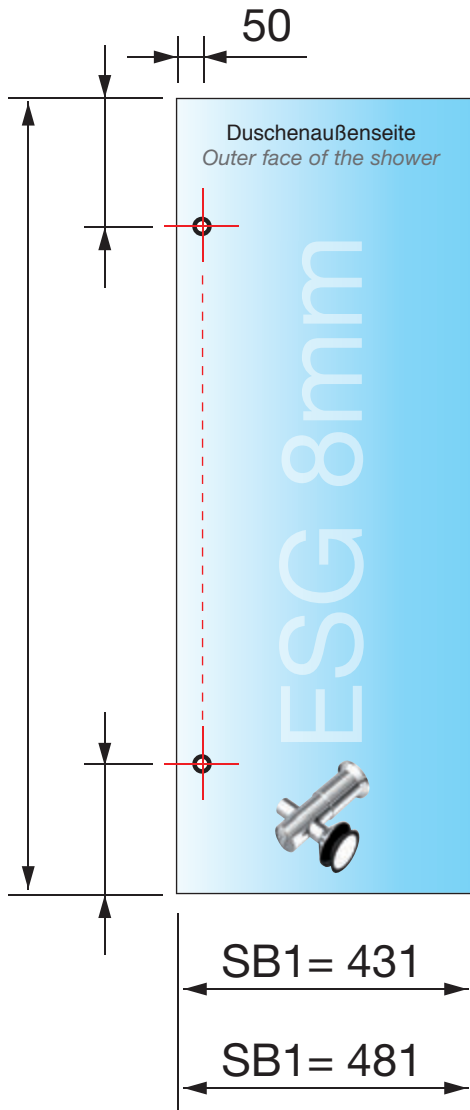
e-Mail _____

Wird von Pauli+Sohn ausgefüllt. | will be completed by Pauli+Sohn.





Passend zu Set | matching to Set: 8562VA-900; 8562VA-1000



ESG 8 mm klar gefertigt nach DIN EN14428 (Duschenglas). Ein entsprechender Nachweis (Stempel) ist erforderlich. Kanten umlaufend geschliffen und poliert. Alle Ecken stoßen oder leicht runden.

Safety glass 8 mm clear, produced according to DIN EN 14428 (shower glass). A corresponding proof (die) is necessary. Edges circular ground and polished. Butt or slightly round all joints.

Kunden-Nr. | customer no. _____

P+S-Auftragsnr. | order no. _____

Firma | company _____

Kd-Bestellnr. | customer order no. _____

Ansprechpartner | contact person _____

Auftrag erteilt | order placed _____

Telefon | fon _____

Liefertermin | date of delivery _____

Fax | fax _____

e-Mail _____

Wird von Pauli+Sohn ausgefüllt. | will be completed by Pauli+Sohn.





Pauli + Sohn GmbH Eisenstraße 2 51545 Waldbröl www.pauli.de Telefon (02291) 9206-0 e-Mail: pauli@pauli.de Telefax (02291) 9206-681

RS
Pauli + Sohn GmbH
Beste Verbindungen

Set Bestellformular 1 – Nischendusche bis 1200mm
set order form 1 – niche width of up to 1200mm

Vivere II
830VA-V1500VA-V1800VA-V

Set-A1-830VA-V Set für Punkt-Druck-Unterflur
 1000 mm x 1000 mm
 Set-A2-830VA-V Set für Punkt-Druck-Unterflur
 1000 mm x 1200 mm
 Set-A3-830VA-V Set für Punkt-Druck-Unterflur
 1200 mm x 1000 mm
 Set-A4-830VA-V Set für Punkt-Druck-Unterflur
 1200 mm x 1200 mm
 Set-A5-830VA-V Set für Punkt-Druck-Unterflur
 1500 mm x 1000 mm
 Set-A6-830VA-V Set für Punkt-Druck-Unterflur
 1500 mm x 1200 mm
 Set-A7-830VA-V Set für Punkt-Druck-Unterflur
 1800 mm x 1000 mm
 Set-A8-830VA-V Set für Punkt-Druck-Unterflur
 1800 mm x 1200 mm

Schweißschutzhelm (nicht gezeichnet)
 Kettenschlüssel
 Schraubenschlüssel
 1/2 Zoll Schlüssel
 1/4 Zoll Schlüssel

11548
 Kunden-Bezeichnung: **Musterfirma GmbH**
 Ansprechpartner: **Mr. Mustermax**
 Straße: **01191-1104-0**
 Postleitzahl: **01191-1104-01**
 e-Mail: **mustermax@musterfirma.de**

Für Aufträge über die
 mit Bestellformular 1
 Auftrag über 1000 €
 Lieferfrist von 4 Wochen
 1000 €



Set-Art.-Nr. 8563VA-V



mit U-Profil 8505VA, Länge 1980 mm/2500 mm
 with U-profile 8505VA, length 1980mm/2500 mm

Set-Art.-Nr. 8564VA-V



mit Wandhalter, 7772VA erhaben
 wall fastener, 7772VA raised head

Set-Art.-Nr. 8565VA-V



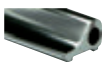
mit Wandhalter, 7773VA flächenbündig
 wall fastener, 7773VA flush head

Art.-Nr. 31177VA



alternativer Wandanschlusszapfen mit Befestigungssteller
 alternative wall mount plate with pin

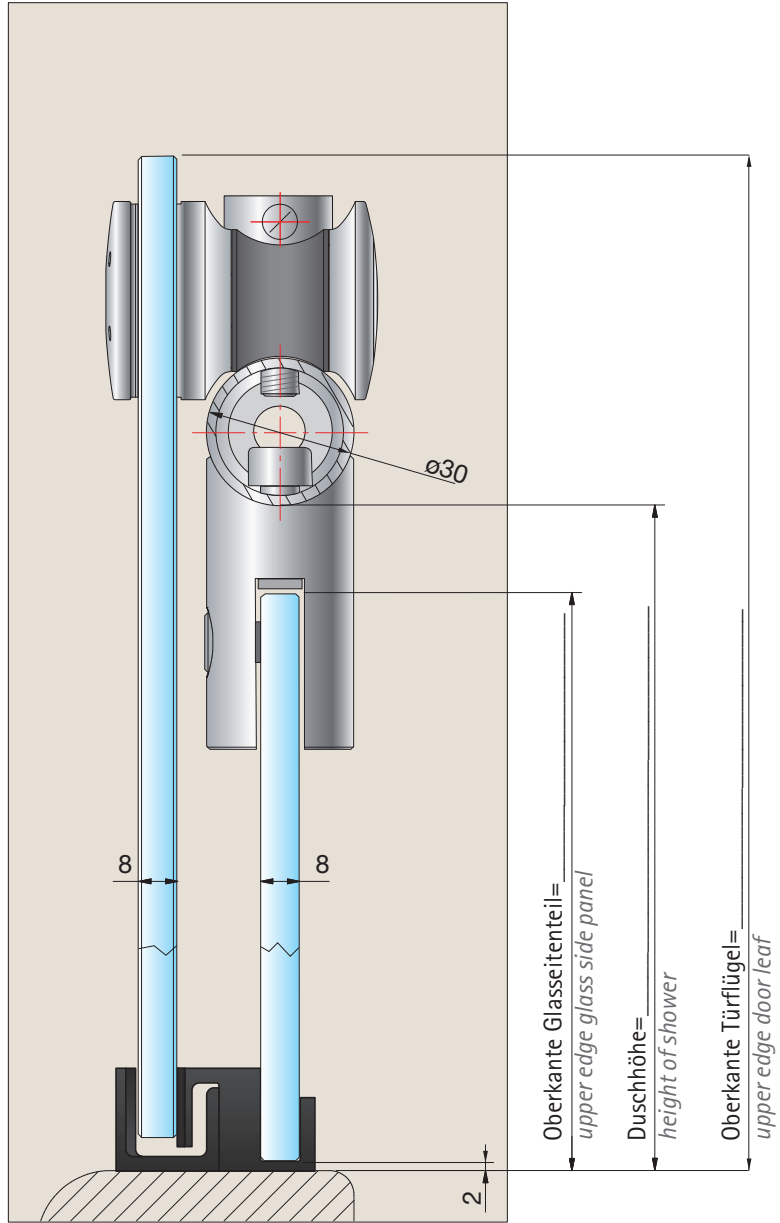
Schwallschutzfarbe | splash guard colour:



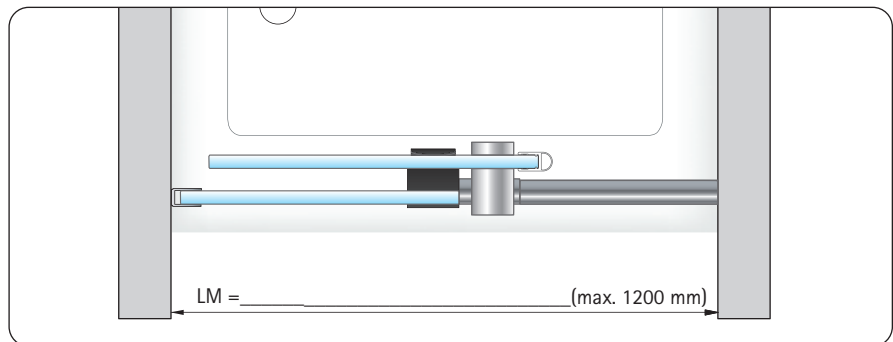
E6/EV5
 chromglanz (standard)
 bright chrome (standard)



E0/14 RAL 9016
 weiß | white



Bitte nur ein Höhenmaß ausfüllen! | Please introduce only one height measurement



Kunden-Nr. | customer no. _____

P+S-Auftragsnr. | order no. _____

Firma | company _____

Kd-Bestellnr. | customer order no. _____

Ansprechpartner | contact person _____

Auftrag erteilt | order placed _____

Telefon | fon _____

Liefertermin | date of delivery _____

Fax | fax _____

e-Mail _____

Wird von Pauli+Sohn ausgefüllt. | will be completed by Pauli+Sohn.



Set Bestellformular 2 - Nischendusche bis 2000 mm - 8557VA-V/8558VA-V/8559VA-V
 set order form 2 - niche width of up to 2000 mm - 8557VA-V/8558VA-V/8559VA-V



Set-Art.-Nr. 8557VA-V



mit U-Profil 8505VA, Länge 1980 mm/2500 mm
 with U-profile 8505VA, length 1980mm/2500 mm

Set-Art.-Nr. 8558VA-V



mit Wandhalter, 7772VA erhaben
 wall fastener, 7772VA raised head

Set-Art.-Nr. 8559VA-V



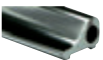
mit Wandhalter, 7773VA flächenbündig
 wall fastener, 7773VA flush head

Art.-Nr. 31177VA



alternativer Wand-
 schlussszapfen mit
 Befestigungsteller
 alternative wall mount
 plate with pin

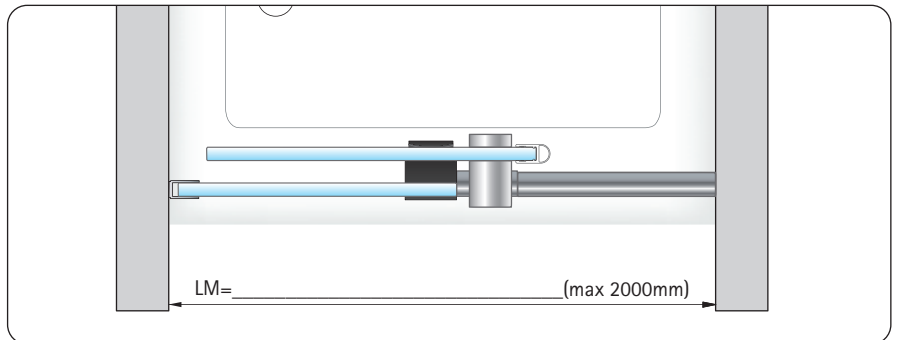
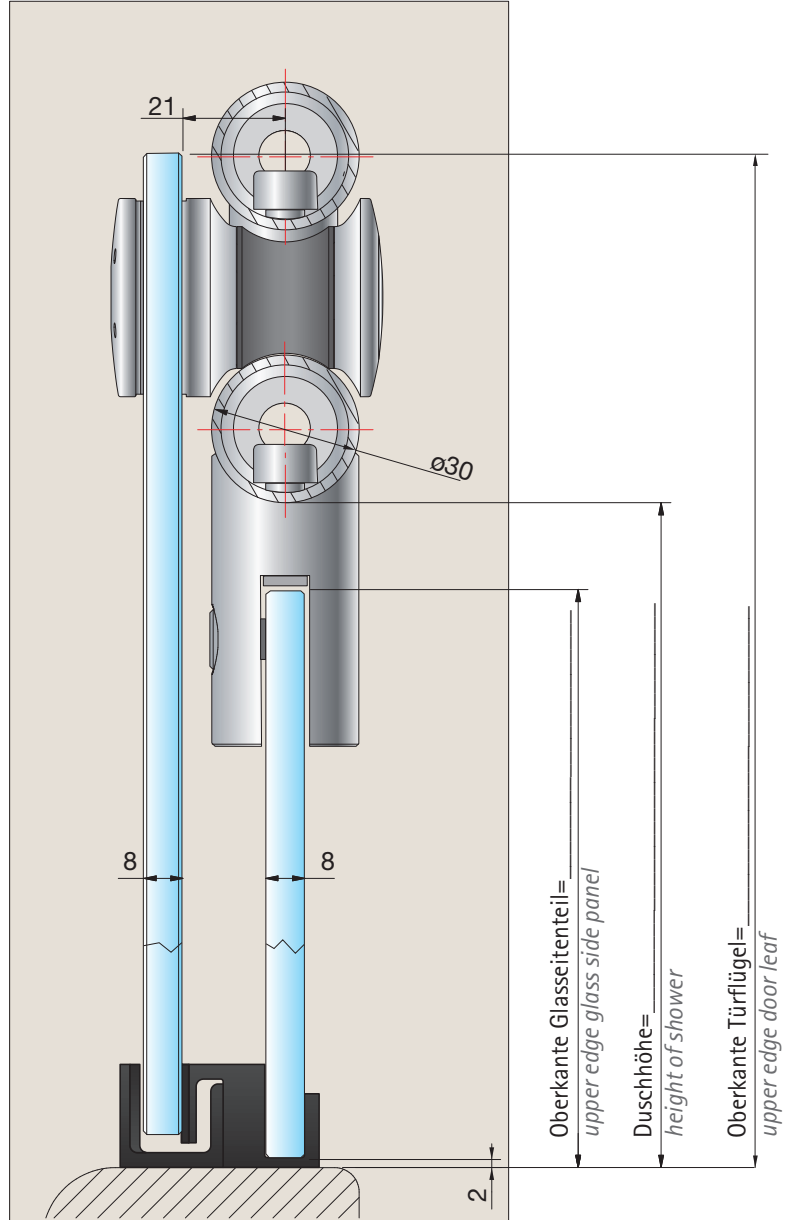
Schwallschutzfarbe | splash guard colour:



E6/EV5
 chromglanz (standard)
 bright chrome (standard)



E0/14 RAL 9016
 weiß | white



Bitte nur ein Höhenmaß ausfüllen! | Please introduce only one height measurement

Kunden-Nr. | customer no. _____

P+S-Auftragsnr. | order no. _____

Firma | company _____

Kd-Bestellnr. | customer order no. _____

Ansprechpartner | contact person _____

Auftrag erteilt | order placed _____

Telefon | fon _____

Liefertermin | date of delivery _____

Fax | fax _____

e-Mail _____

Wird von Pauli+Sohn ausgefüllt. | will be completed by Pauli+Sohn.



Set-Art.-Nr. 8549VA-V



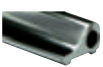
mit U-Profil 8505VA, Länge
 1980 mm/2500 mm
 with U-profile 8505VA,
 length 1980mm/2500 mm

Art.-Nr. 31177VA



alternativer Wand-
 schluszapfen mit
 Befestigungsteller
 alternative wall mount
 plate with pin

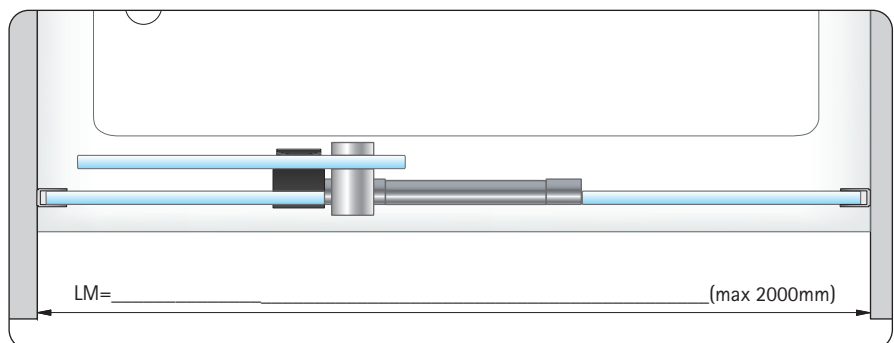
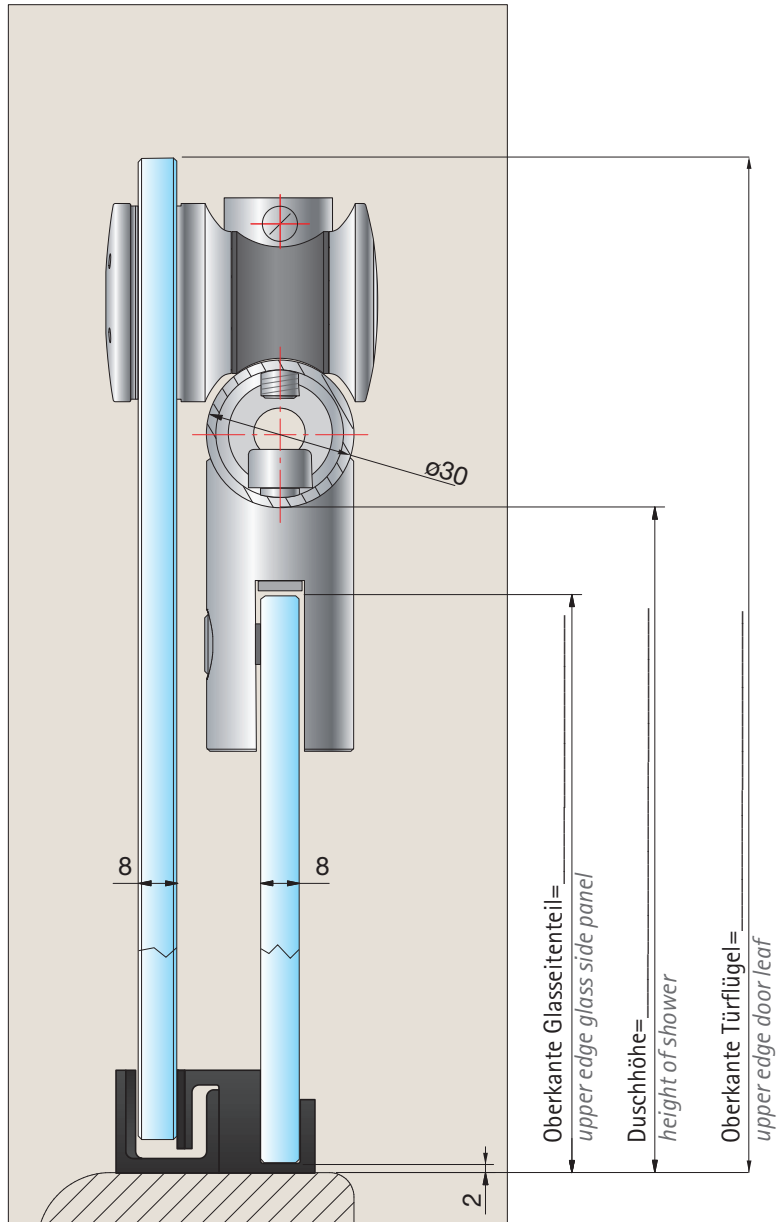
Schwallschutzfarbe | splash guard colour:



E6/EV5
 chromglanz (standard)
 bright chrome (standard)



E0/14 RAL 9016 weiß | white



Kunden-Nr. | customer no. _____

P+S-Auftragsnr. | order no. _____

Firma | company _____

Kd-Bestellnr. | customer order no. _____

Ansprechpartner | contact person _____

Auftrag erteilt | order placed _____

Telefon | fon _____

Liefertermin | date of delivery _____

Fax | fax _____

e-Mail _____

Wird von Pauli+Sohn ausgefüllt. | will be completed by Pauli+Sohn.



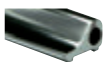


Set-Art.-Nr. 8551VA-V



mit U-Profil 8505VA, Länge
 1980 mm/2500 mm
 with U-profile 8505VA,
 length 1980mm/2500 mm

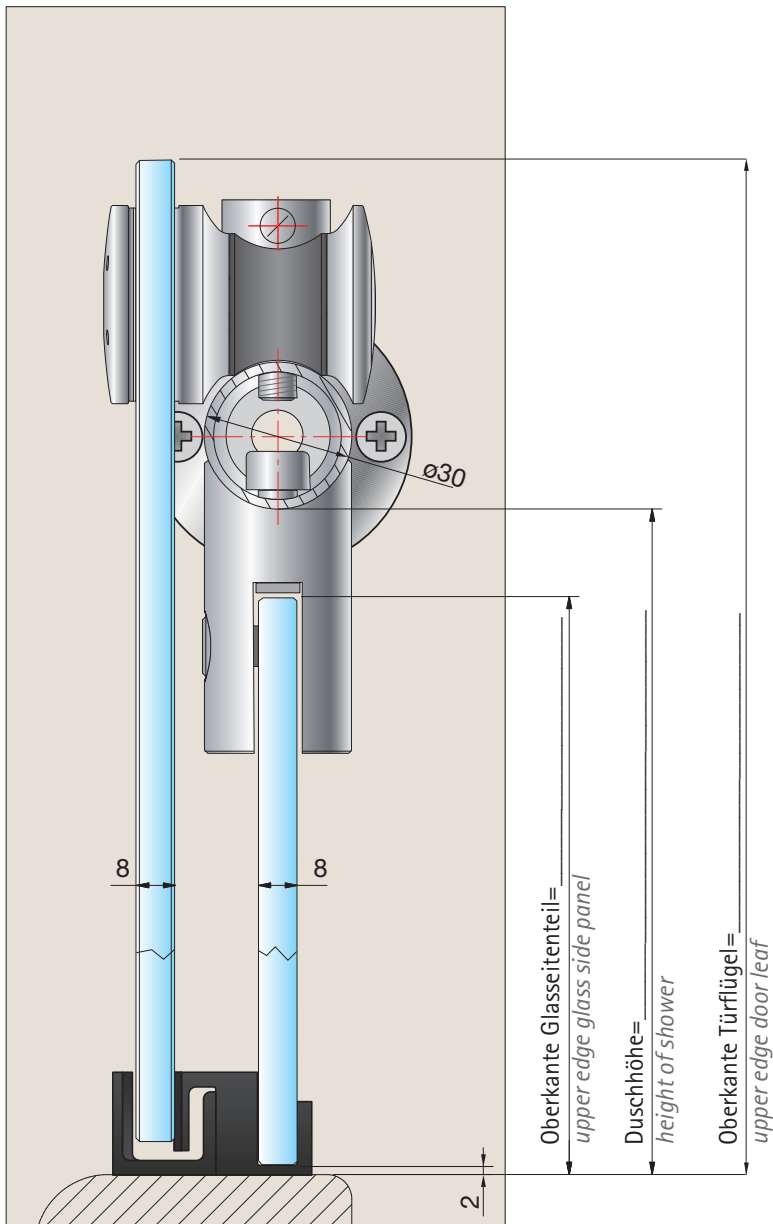
Schwallschutzfarbe | splash guard colour:



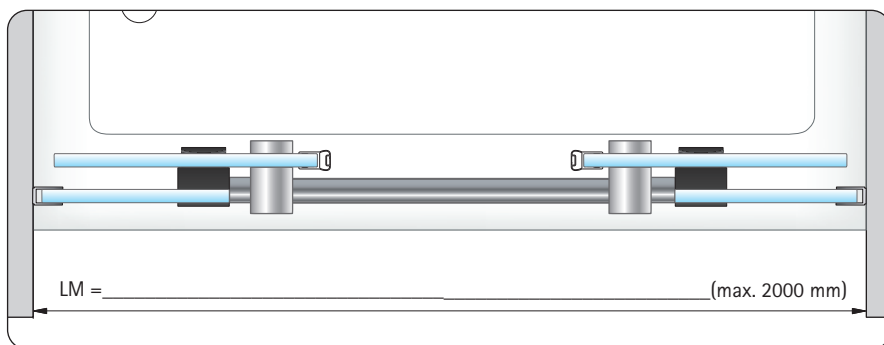
E6/EV5
 chromglanz (standard)
 bright chrome (standard)



E0/14 RAL 9016 weiß | white



Bitte nur ein Höhenmaß ausfüllen! | Please introduce only one height measurement



Kunden-Nr. | customer no. _____

P+S-Auftragsnr. | order no. _____

Firma | company _____

Kd-Bestellnr. | customer order no. _____

Ansprechpartner | contact person _____

Auftrag erteilt | order placed _____

Telefon | fon _____

Liefertermin | date of delivery _____

Fax | fax _____

e-Mail _____

Wird von Pauli+Sohn ausgefüllt. | will be completed by Pauli+Sohn.



Set-Art.-Nr. 8552VA-V



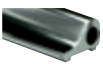
mit U-Profil 8505VA, Länge 1980 mm/2500 mm
 with U-profile 8505VA, length 1980mm/2500 mm

Art.-Nr. 31177VA



alternativer Wandanschlusszapfen mit Befestigungsteller
 alternative wall mount plate with pin

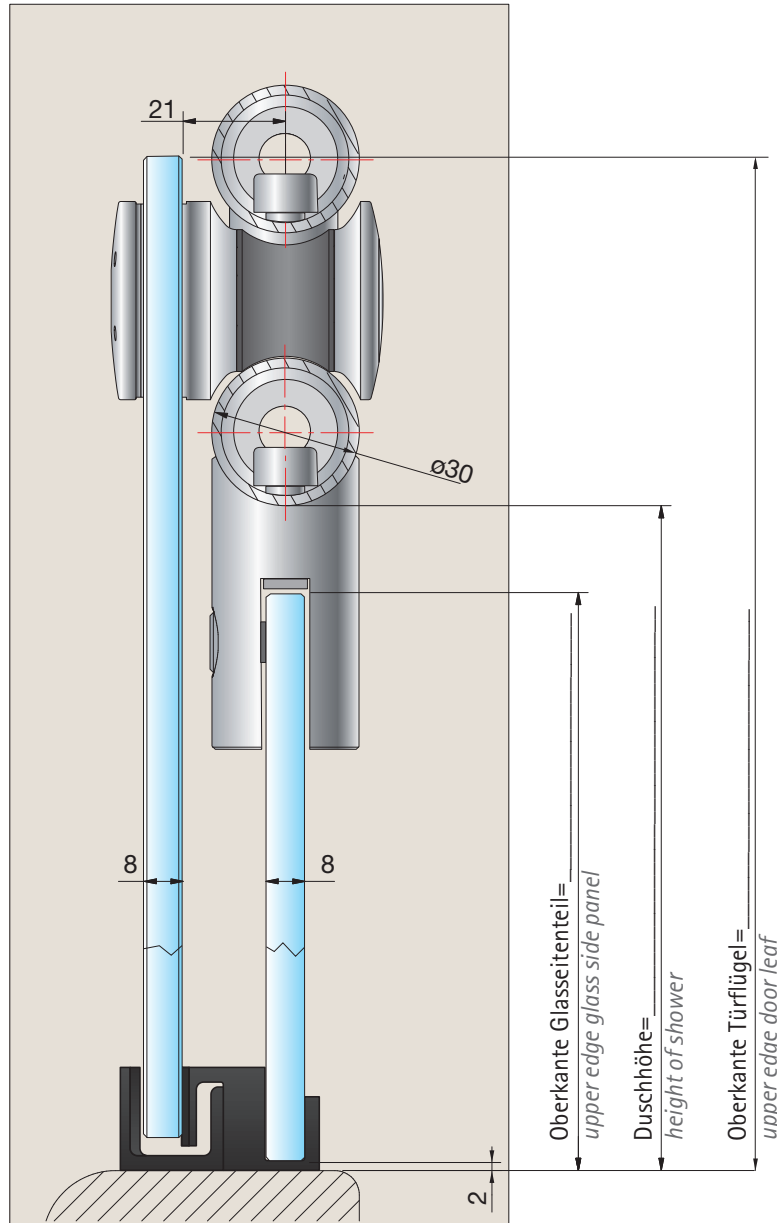
Schwallschutzfarbe | splash guard colour:



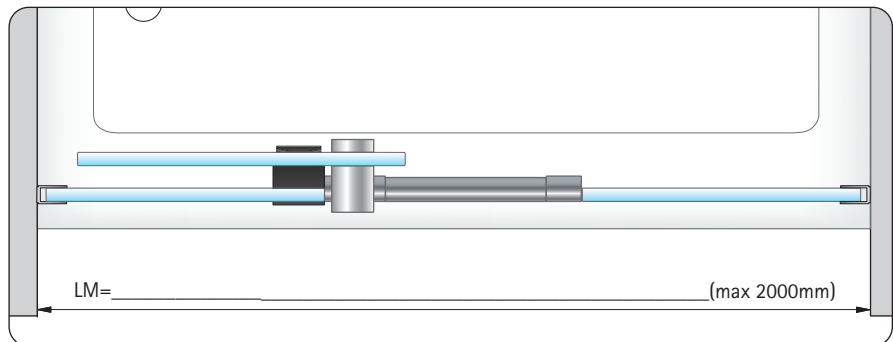
E6/EV5
 chromglanz (standard)
 bright chrome (standard)



E0/14 RAL 9016 weiß | white



Bitte nur ein Höhenmaß ausfüllen! | Please introduce only one height measurement



Kunden-Nr. | customer no. _____

P+S-Auftragsnr. | order no. _____

Firma | company _____

Kd-Bestellnr. | customer order no. _____

Ansprechpartner | contact person _____

Auftrag erteilt | order placed _____

Telefon | fon _____

Liefertermin | date of delivery _____

Fax | fax _____

e-Mail _____

Wird von Pauli+Sohn ausgefüllt. | will be completed by Pauli+Sohn.





Set Bestellformular 6 - Nischendusche bis 2000 mm - 8553VA-V
 set order form 6 - niche width of up to 2000 mm - 8553VA-V

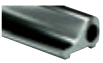


Set-Art.-Nr. 8553VA-V



mit U-Profil 8505VA, Länge
 1980 mm/2500 mm
 with U-profile 8505VA,
 length 1980mm/2500 mm

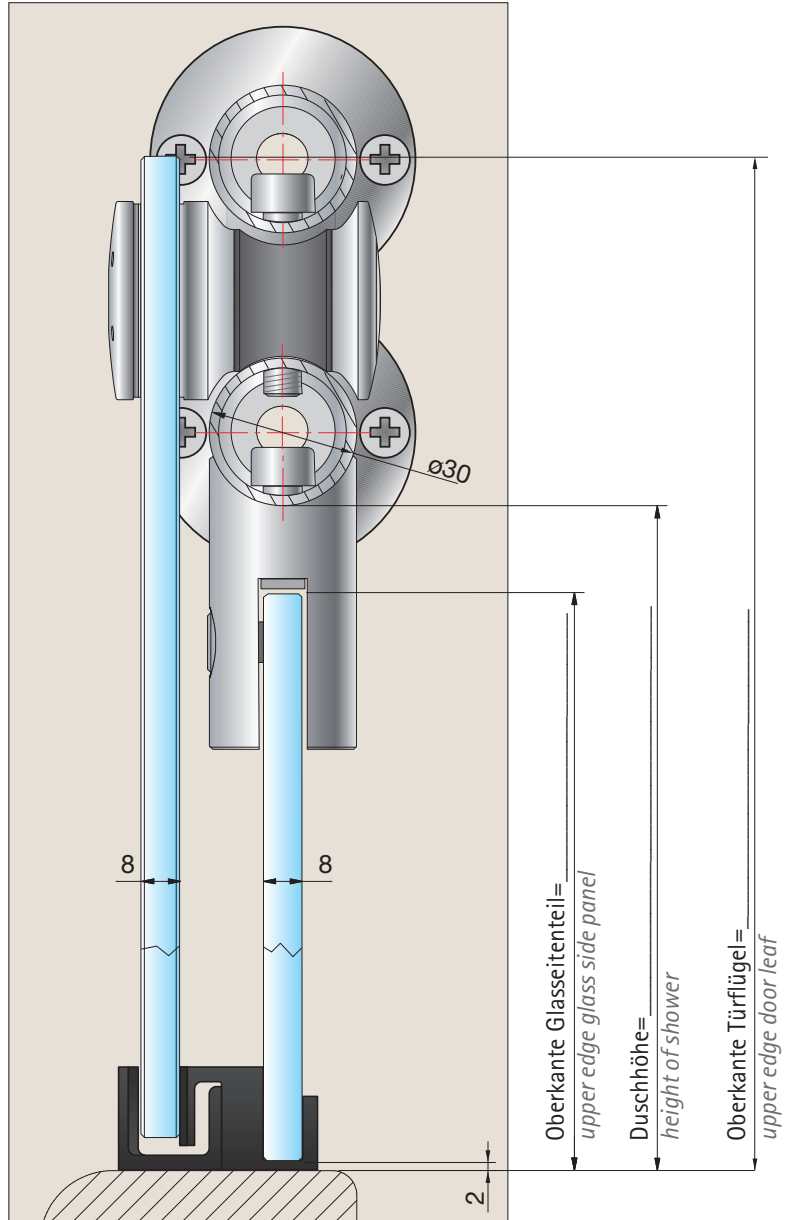
Schwallschutzfarbe | splash guard colour:



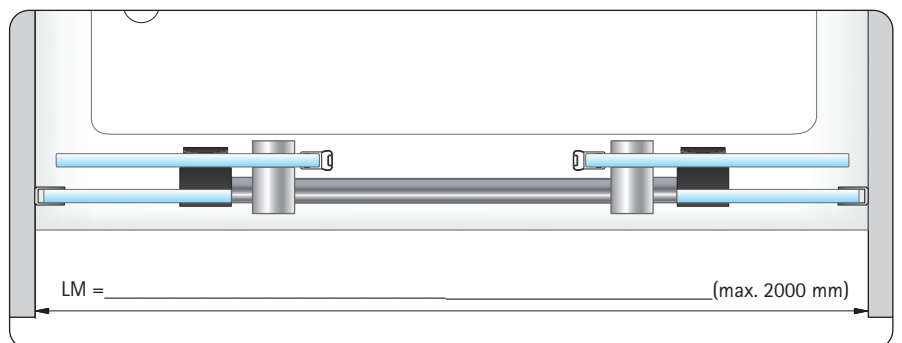
E6/EV5
 chromglanz (standard)
 bright chrome (standard)



E0/14 RAL 9016 weiß | white



Bitte nur ein Höhenmaß ausfüllen! | Please introduce only one height measurement



Kunden-Nr. | customer no. _____

P+S-Auftragsnr. | order no. _____

Firma | company _____

Kd-Bestellnr. | customer order no. _____

Ansprechpartner | contact person _____

Auftrag erteilt | order placed _____

Telefon | fon _____

Liefertermin | date of delivery _____

Fax | fax _____

e-Mail _____

Wird von Pauli+Sohn ausgefüllt. | will be completed by Pauli+Sohn.



Set-Art.-Nr. 8560VA-900



mit U-Profil 8505VA, Länge 1980 mm/2500 mm
 with U-profile 8505VA, length 1980mm/2500 mm

Set-Art.-Nr. 8561VA-900



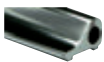
mit Wandhalter, 7772VA erhaben
 wall fastener, 7772VA raised head

Set-Art.-Nr. 8562VA-900



mit Wandhalter, 7773VA flächenbündig
 wall fastener, 7773VA flush head

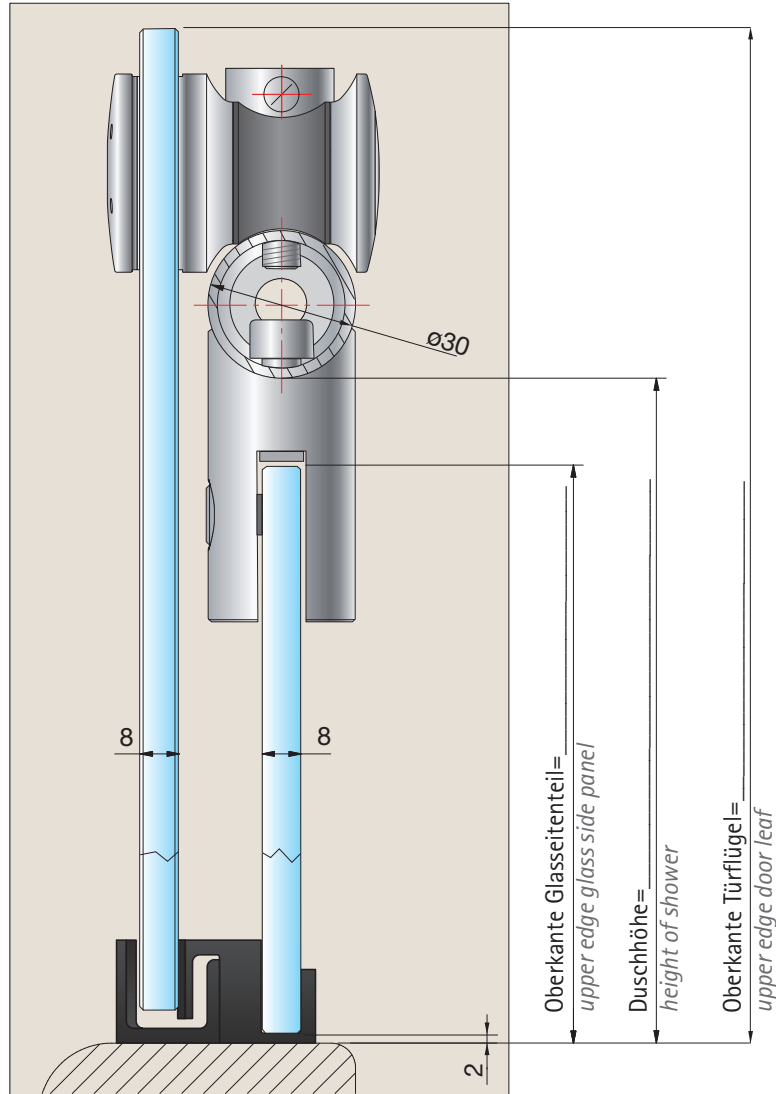
Schwallschutzfarbe | splash guard colour:



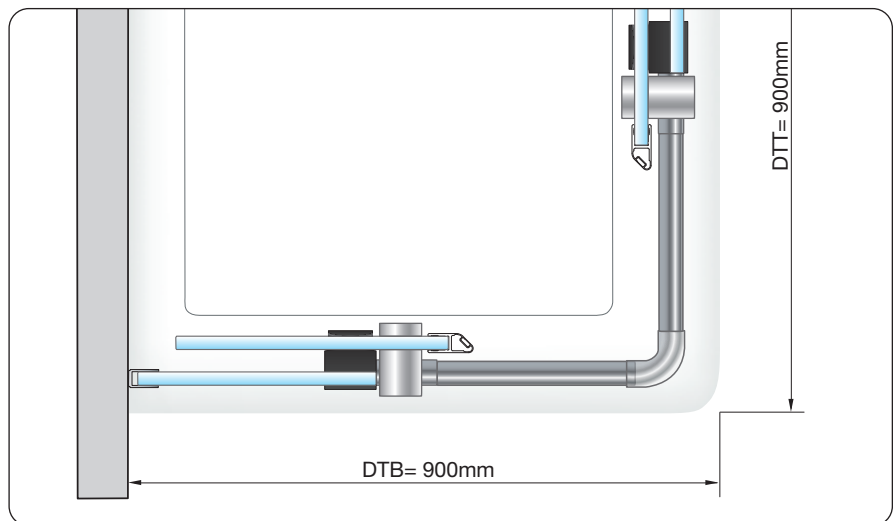
E6/EV5
 chromglanz (standard)
 bright chrome (standard)



E0/14 RAL 9016
 weiß | white



Bitte nur ein Höhenmaß ausfüllen! | Please introduce only one height measurement



Kunden-Nr. | customer no. _____

P+S-Auftragsnr. | order no. _____

Firma | company _____

Kd-Bestellnr. | customer order no. _____

Ansprechpartner | contact person _____

Auftrag erteilt | order placed _____

Telefon | fon _____

Liefertermin | date of delivery _____

Fax | fax _____

e-Mail _____

Wird von Pauli+Sohn ausgefüllt. | will be completed by Pauli+Sohn.





Set Bestellformular 8 - Eckdusche, 1000x1000 mm - 8560VA/8561VA/8562VA-1000
 set order form 8 - corner shower, 1000x1000 mm - 8560VA/8561VA/8562VA-1000



Set-Art.-Nr. 8560VA-1000



mit U-Profil 8505VA, Länge 1980 mm/2500 mm
 with U-profile 8505VA, length 1980mm/2500 mm

Set-Art.-Nr. 8561VA-1000



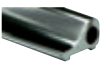
mit Wandhalter, 7772VA erhaben
 wall fastener, 7772VA raised head

Set-Art.-Nr. 8562VA-1000



mit Wandhalter, 7773VA flächenbündig
 wall fastener, 7773VA flush head

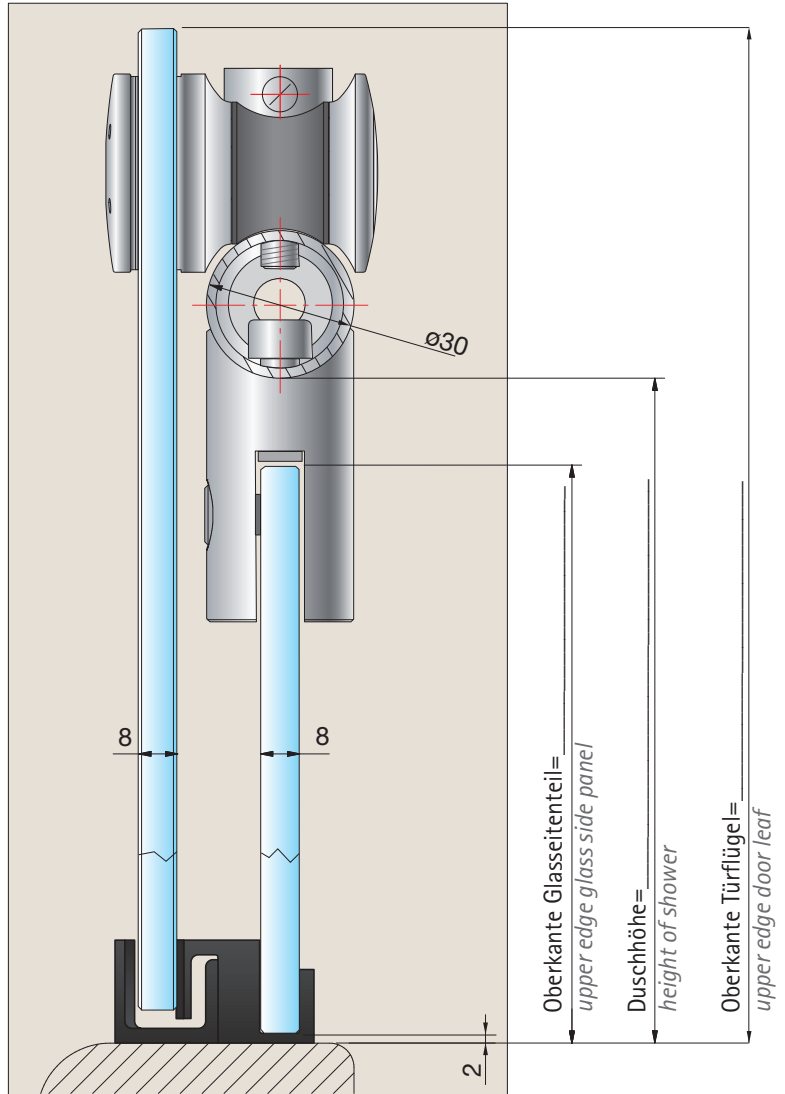
Schallschutzfarbe | splash guard colour:



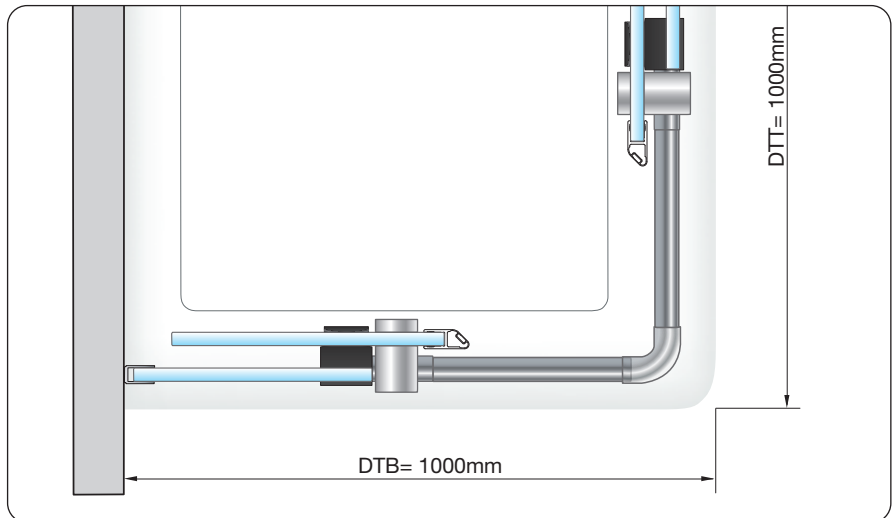
E6/EV5
 chromglanz (standard)
 bright chrome (standard)



E0/14 RAL 9016
 weiß | white



Bitte nur ein Höhenmaß ausfüllen! | Please introduce only one height measurement



Kunden-Nr. | customer no. _____

P+S-Auftragsnr. | order no. _____

Firma | company _____

Kd-Bestellnr. | customer order no. _____

Ansprechpartner | contact person _____

Auftrag erteilt | order placed _____

Telefon | fon _____

Liefertermin | date of delivery _____

Fax | fax _____

e-Mail _____

Wird von Pauli+Sohn ausgefüllt. | will be completed by Pauli+Sohn.



Set-Art.-Nr. 8560VA-V



mit U-Profil 8505VA, Länge 1980 mm/2500 mm
 with U-profile 8505VA, length 1980mm/2500 mm

Set-Art.-Nr. 8561VA-V



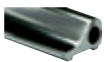
mit Wandhalter, 7772VA erhaben
 wall fastener, 7772VA raised head

Set-Art.-Nr. 8562VA-V



mit Wandhalter, 7773VA flächenbündig
 wall fastener, 7773VA flush head

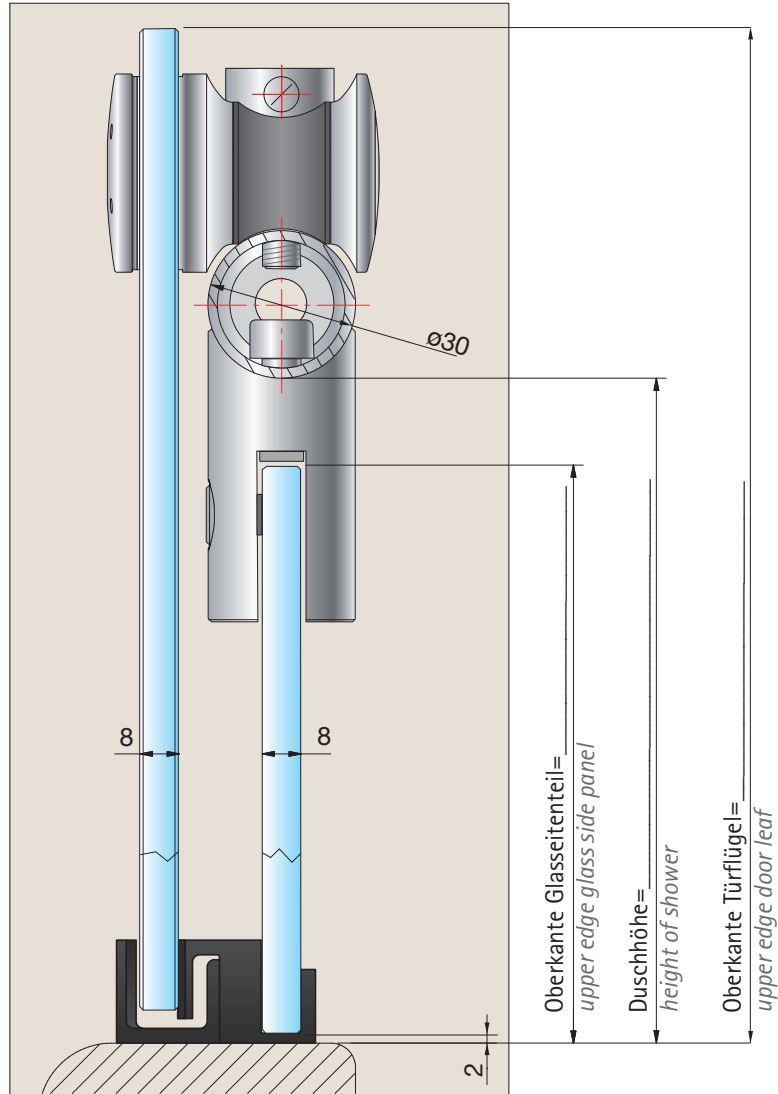
Schwallschutzfarbe | splash guard colour:



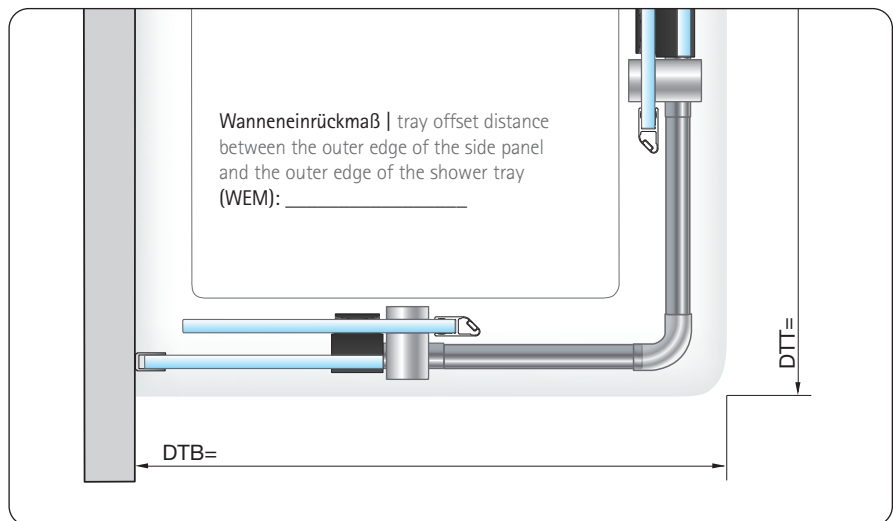
E6/EV5
 chromglanz (standard)
 bright chrome (standard)



E0/14 RAL 9016
 weiß | white



Bitte nur ein Höhenmaß ausfüllen! | Please introduce only one height measurement



Kunden-Nr. | customer no. _____

P+S-Auftragsnr. | order no. _____

Firma | company _____

Kd-Bestellnr. | customer order no. _____

Ansprechpartner | contact person _____

Auftrag erteilt | order placed _____

Telefon | fon _____

Liefertermin | date of delivery _____

Fax | fax _____

e-Mail _____

Wird von Pauli+Sohn ausgefüllt. | will be completed by Pauli+Sohn.



Set-Art.-Nr. 8566VA-V



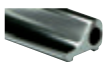
mit Wandhalter,
7772VA erhaben
wall fastener,
7772VA raised head

Set-Art.-Nr. 8567VA-V



mit Wandhalter,
7773VA flächenbündig
wall fastener,
7773VA flush head

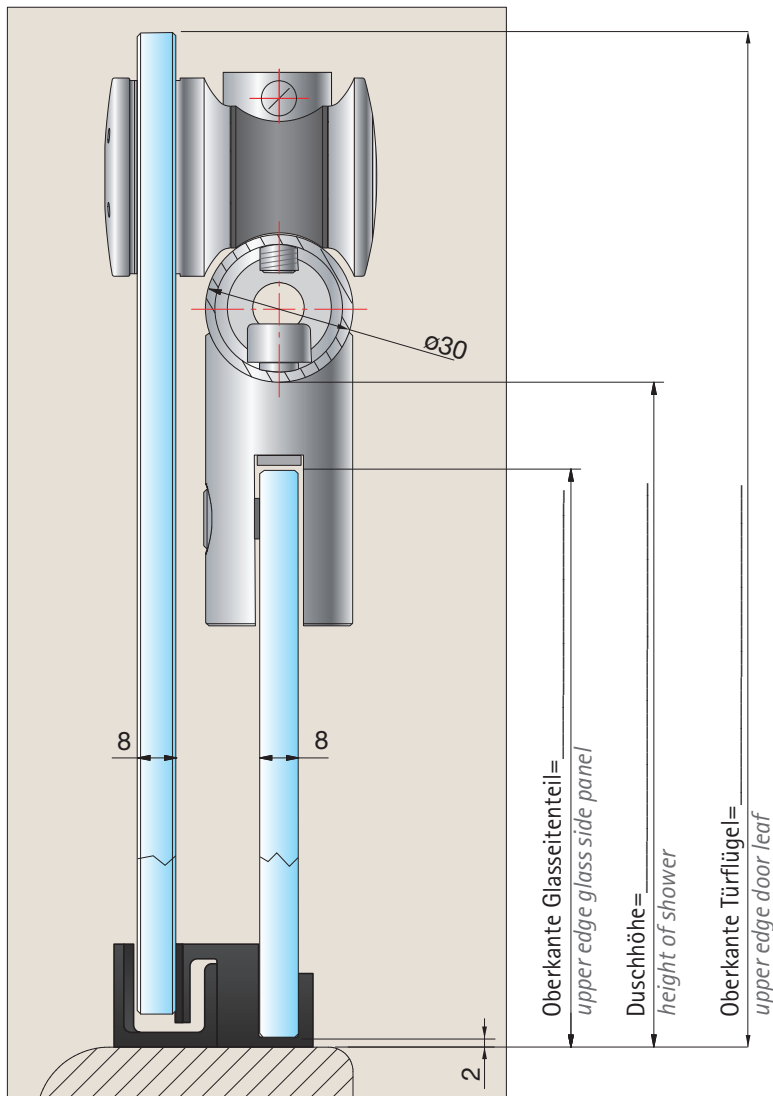
Schwallschutzfarbe | splash guard colour:



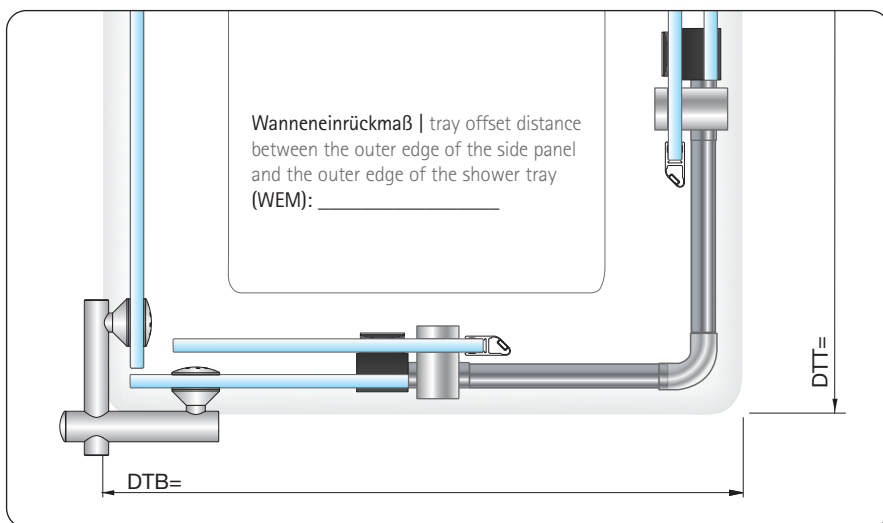
E6/EV5
chromglanz (standard)
bright chrome (standard)



E0/14 RAL 9016
weiß | white



Bitte nur ein Höhenmaß ausfüllen! | Please introduce only one height measurement



Kunden-Nr. | customer no. _____

P+S-Auftragsnr. | order no. _____

Firma | company _____

Kd-Bestellnr. | customer order no. _____

Ansprechpartner | contact person _____

Auftrag erteilt | order placed _____

Telefon | fon _____

Liefertermin | date of delivery _____

Fax | fax _____

e-Mail _____

Wird von Pauli+Sohn ausgefüllt. | will be completed by Pauli+Sohn.



Set-Art.-Nr. 8570VA



mit Wandhalter,
7773VA flächenbündig
wall fastener,
7773VA flush head

Art.-Nr. 8581GLAS-R500-900



für 8570 inkl.
Seitenteile
for 8570 incl.
side panels

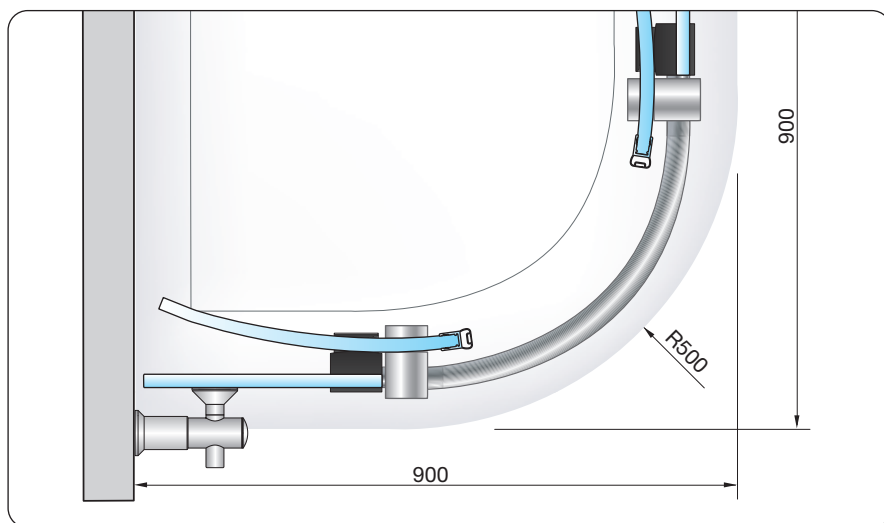
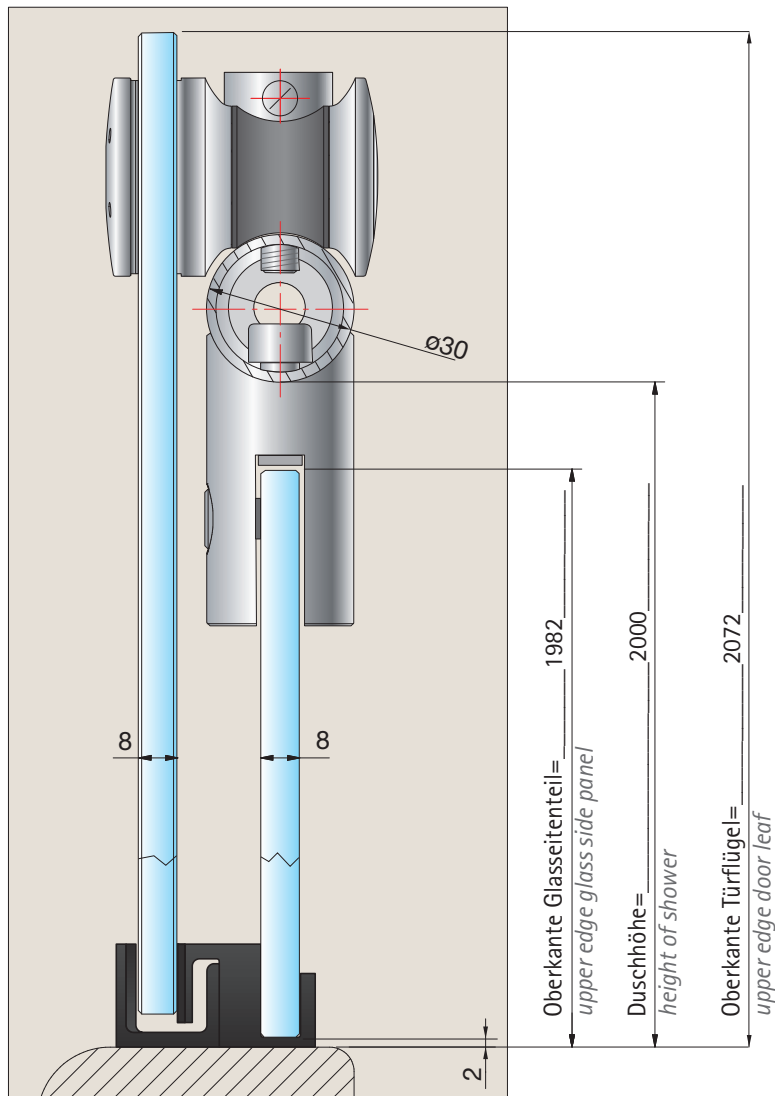
Schwallschutzfarbe | splash guard colour:



E6/EV5
chromglanz (standard)
bright chrome (standard)



E0/14 RAL 9016
weiß | white



Kunden-Nr. | customer no. _____

P+S-Auftragsnr. | order no. _____

Firma | company _____

Kd-Bestellnr. | customer order no. _____

Ansprechpartner | contact person _____

Auftrag erteilt | order placed _____

Telefon | fon _____

Liefertermin | date of delivery _____

Fax | fax _____

e-Mail _____

Wird von Pauli+Sohn ausgefüllt. | will be completed by Pauli+Sohn.





Set-Art.-Nr. 8571VA



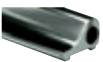
mit Wandhalter,
7773VA flächenbündig
wall fastener,
7773VA flush head

Art.-Nr. 8581GLAS-R520-1000



für 8571 inkl.
Seitenteile
for 8571 incl.
side panels

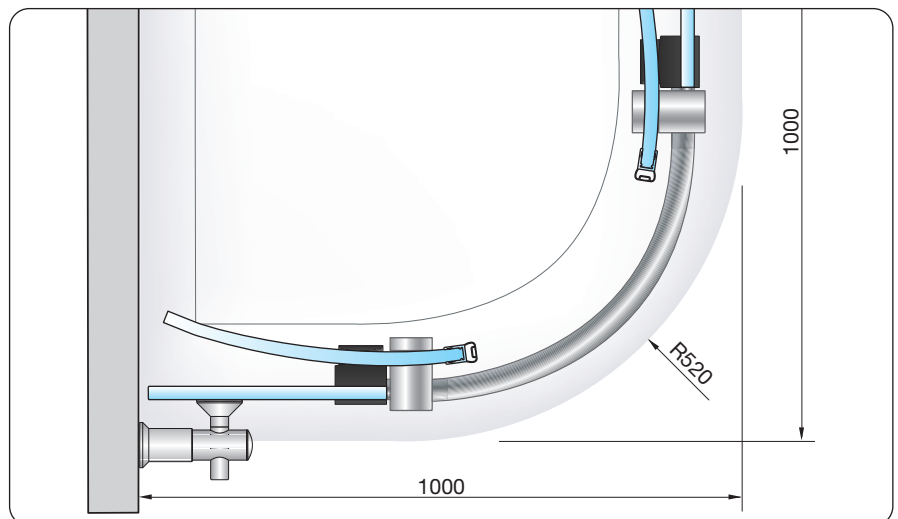
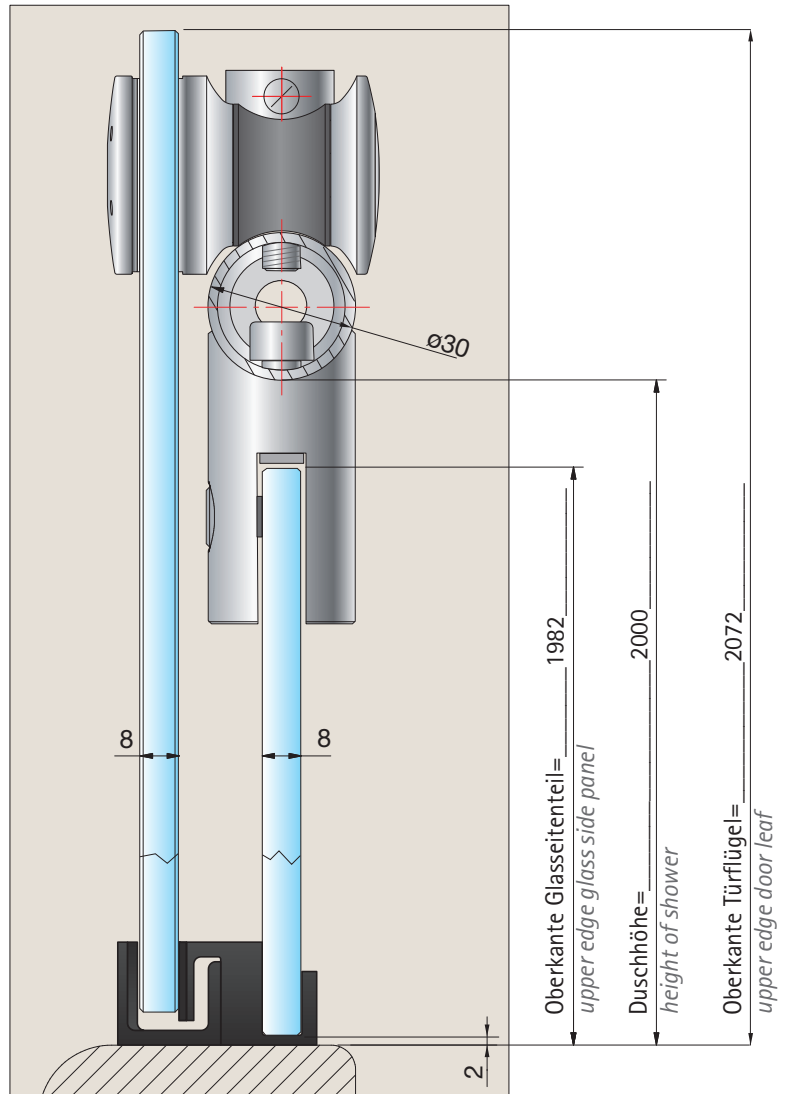
Schallschutzfarbe | splash guard colour:



E6/EV5
chromglanz (standard)
bright chrome (standard)



E0/14 RAL 9016
weiß | white



Kunden-Nr. | customer no. _____

P+S-Auftragsnr. | order no. _____

Firma | company _____

Kd-Bestellnr. | customer order no. _____

Ansprechpartner | contact person _____

Auftrag erteilt | order placed _____

Telefon | fon _____

Liefertermin | date of delivery _____

Fax | fax _____

e-Mail _____

Wird von Pauli+Sohn ausgefüllt. | will be completed by Pauli+Sohn.



Set-Art.-Nr. 8572VA



mit Wandhalter,
7773VA flächenbündig
wall fastener,
7773VA flush head

Art.-Nr. 8581GLAS-R550-1000



für 8572 inkl.
Seitenteile
for 8572 incl.
side panels

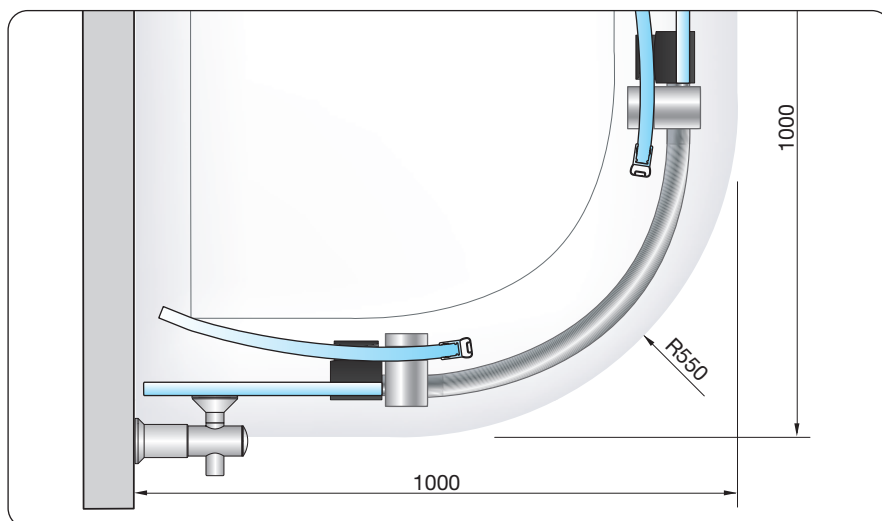
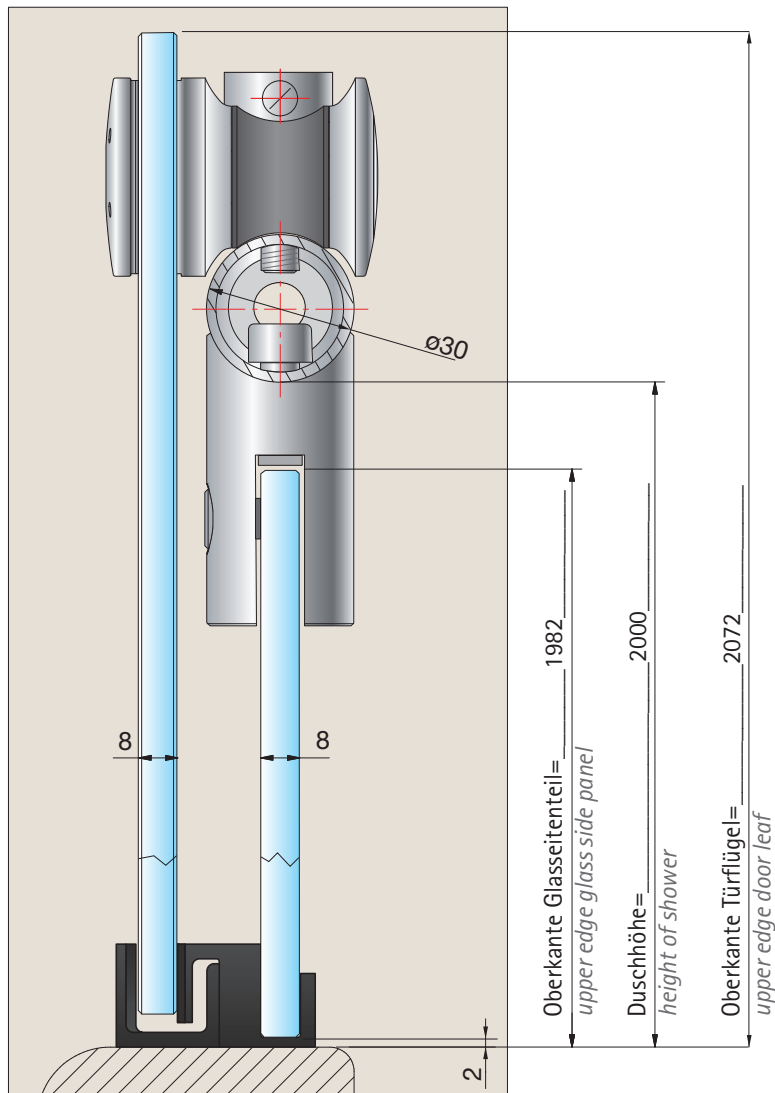
Schwallschutzfarbe | splash guard colour:



E6/EV5
chromglanz (standard)
bright chrome (standard)



E0/14 RAL 9016
weiß | white



Kunden-Nr. | customer no. _____

P+S-Auftragsnr. | order no. _____

Firma | company _____

Kd-Bestellnr. | customer order no. _____

Ansprechpartner | contact person _____

Auftrag erteilt | order placed _____

Telefon | fon _____

Liefertermin | date of delivery _____

Fax | fax _____

e-Mail _____

Wird von Pauli+Sohn ausgefüllt. | will be completed by Pauli+Sohn.





Pauli + Sohn GmbH Eisenstraße 2 51545 Waldbröl www.pauli.de Telefon (022 91) 92 06-0
 e-Mail: pauli@pauli.de Telefax (022 91) 92 06-681

RS
 Pauli + Sohn GmbH
 Beste Verbindungen

Vivere II Bestellformular - Einzelteile
 order form - single components

Art-Nr. Art. no.	Artikel-Beschreibung Description	Stückzahl qty.
81170A	Wandverankerung mit Dübel mit selbst bohrendem Ende	10
81400A	Wandanker mit Dübel	
81200A	Wandverankerung ohne Dübel	10
81300A	Wandverankerung mit Dübel	
81500A	Wandverankerung mit Dübel	
81600A	Wandverankerung mit Dübel	
81700A	Wandverankerung mit Dübel	
81800A	Wandverankerung mit Dübel	
81900A	Wandverankerung mit Dübel	
82000A	Wandverankerung mit Dübel	10
82100A	Wandverankerung mit Dübel	
82200A	Wandverankerung mit Dübel	
82300A	Wandverankerung mit Dübel	
82400A	Wandverankerung mit Dübel	
82500A	Wandverankerung mit Dübel	10

Pauli + Sohn GmbH Eisenstraße 2 | D-51545 Waldbröl
 Tel. +49 (0) 22 91-92 06-0 | Fax +49 (0) 22 91-92 06-681

RS 11544

Kunden-Nr. / Customer no. _____
 Firmenname / Company name **Pauli + Sohn GmbH**
 Ansprechpartner / Contact person **Stefan Pauli**
 Telefon / Telephone **0119-9106-0**
 Fax / Fax **0119-9106-681**
 e-Mail / e-Mail **stefan.pauli@pauli-erba.de**

RS-Appellnummer / RS-Appell no. _____
 Alle Bestellungen / All orders _____
 Auftrag erteilt am / Order placed on _____
 Liefertermin / Delivery date _____
 Bitte um Rückfrage / Please contact us if necessary



	Art.-Nr. art. no.	Artikel-Bezeichnung article name	Stückzahl pieces
	7772VA	Halter Glas-Wand 90° erhaben fastener glass-wall 90° raised head	
	7773VA	Halter Glas-Wand 90° flächenbündig fastener glass-wall 90° flush	
	7774VA	Halter Glas-Glas 90° erhaben fastener glass-glass 90° raised head	
	7775VA	Halter Glas-Glas 90° flächenbündig fastener glass-glass 90° flush	
	7777VA	Längsverbinder Glas-Glas erhaben connector glass-glass, raised head	
	7778VA	Längsverbinder Glas-Glas flächenbündig connector glass-glass, flush	
	8527KU	magnetische untere Führung magnetic hingeable floor guide	
	8526VAL	untere Führung, links floor guide, left	
	8526VAL	untere Führung, rechts floor guide, right	
	8517VA	Wandanschlussbolzen für Vivere II Laufrohr wall stud for Vivere II tube, stainless steel	



Pauli + Sohn GmbH | Eisenstraße 2 | D-51545 Waldbröl
Tel.: +49 (0) 22 91-92 06-0 | Fax: +49 (0) 22 91-9 20 66 81

Kunden-Nr. | customer no. _____

P+S-Auftragsnr. | order no. _____

Firma | company _____

Kd-Bestellnr. | customer order no. _____

Ansprechpartner | contact person _____

Auftrag erteilt | order placed _____

Telefon | fon _____

Liefertermin | date of delivery _____

Fax | fax _____

e-Mail _____

Wird von Pauli+Sohn ausgefüllt. | will be completed by Pauli+Sohn.





	Art.-Nr. art. no.	Artikel-Bezeichnung article name	Stückzahl piece
	31177VA	Wandanschlußplatte mit Zapfen wall mount plate with pin	
	8547VA	Wandhalter wall connector	
	8576VAL	Wandanschluss links Left wall connection	
	8576VAR	Wandanschluss rechts Right wall connection	
	8505VA	U-Profil, Länge =1980 mm U-profile, length= 1980 mm	
	8505VA-2500	U-Profil, Länge =2500 mm U-profile, length= 2500 mm	
	5015VA	U-profil, 15x15x5000x2 mm U-profile, 15x15x5000x2 mm	
	5020VA	U-profil, 20x20x5000x2 mm U-profile, 20x20x5000x2 mm	
	8544VA	Deckenabhängung ceiling hanger	
	8545VA	Deckenabhängung ceiling hanger	



Pauli + Sohn GmbH | Eisenstraße 2 | D-51545 Waldbröl
Tel.: +49 (0) 22 91-92 06-0 | Fax: +49 (0) 22 91-9 20 66 81

Kunden-Nr. | customer no. _____

P+S-Auftragsnr. | order no. _____

Firma | company _____

Kd-Bestellnr. | customer order no. _____

Ansprechpartner | contact person _____

Auftrag erteilt | order placed _____

Telefon | fon _____

Liefertermin | date of delivery _____






Fax | fax _____

e-Mail _____

Wird von Pauli+Sohn ausgefüllt. | will be completed by Pauli+Sohn.





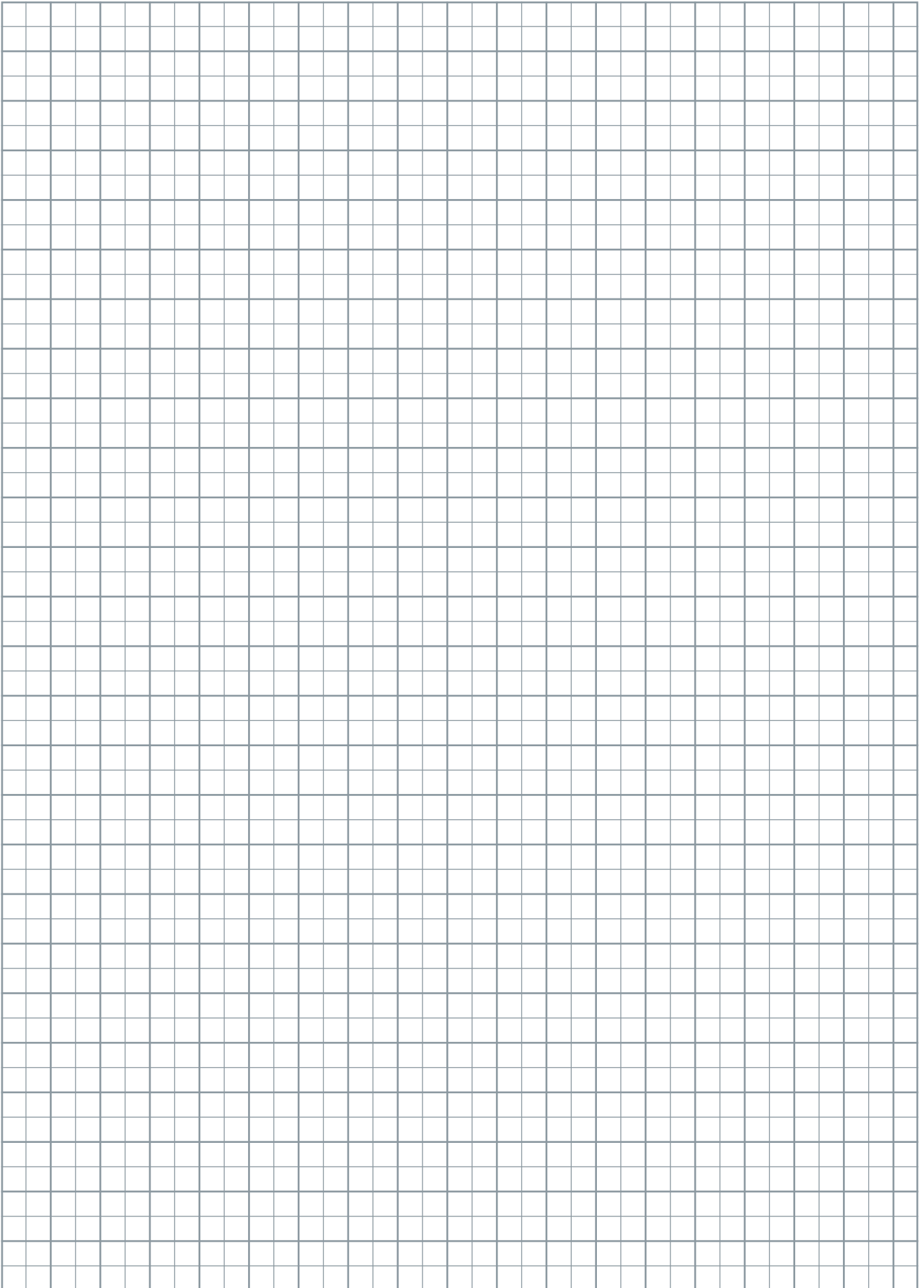
	Art.-Nr. art. no.	Artikel-Bezeichnung article name	Stückzahl piece
	8546VA	Endstopfen Ø 30 mm end plug Ø 30 mm	
	7083-1VA	Senk-Holzschraube Kreuzschlitz countersunk wood screw recessed 6x50 mm	
	S7997A2D5X60	Senk-Holzschraube Kreuzschlitz countersunk wood screw recessed 5x60 mm	
	S2342A2D8X50	Stockschraube A2 mit Torx TX25, M8x50 mm hanger bolt A2 with torx, M8x50 mm	
	Z092VA	Spanplattenschraube, Senkkopf, TX25-Antrieb 6x60 A2 Spax screw, counter sunk, TX25 drive 6x60 A2	



Pauli + Sohn GmbH | Eisenstraße 2 | D-51545 Waldbröl
Tel.: +49 (0) 22 91-92 06-0 | Fax: +49 (0) 22 91-9 20 66 81

Kunden-Nr. customer no. _____	P+S-Auftragsnr. order no. _____
Firma company _____	Kd-Bestellnr. customer order no. _____
Ansprechpartner contact person _____	Auftrag erteilt order placed _____
Telefon fon _____	Liefertermin date of delivery _____
Fax fax _____	
e-Mail _____	Wird von Pauli+Sohn ausgefüllt. will be completed by Pauli+Sohn.







Werk I | plant I: Eisenstraße 2, D-51545 Waldbröl, Telefon +49 (0) 22 91 | 92 06-0, Telefax +49 (0) 22 91 | 92 06-681
Werk II | plant II: Industriestraße 20, D-51597 Morsbach, Telefon +49 (0) 22 94 | 98 03-0, Telefax +49 (0) 22 94 | 98 03-881
Internet: www.pauli.de; **E-Mail:** pauli@pauli.de