





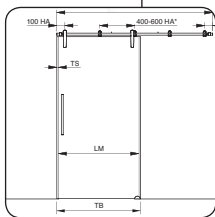
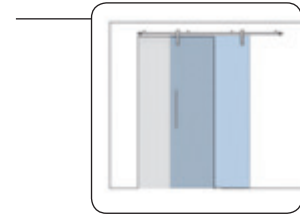
■ Glastüranlagen

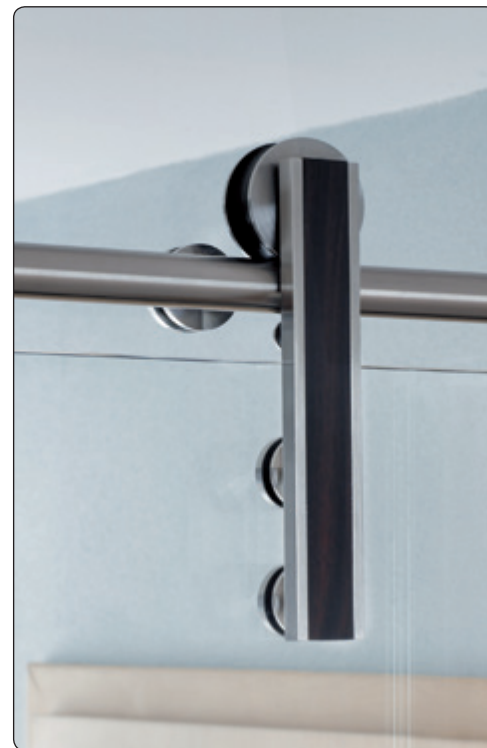


■ Inhalt



- Vorstellung der Produkte 10
- Einzelteile 18
- Typenübersicht 36
- Sets PS100/PS200/PS300 40
- Planungshilfe für Wand- und Glasbefestigung 44
- Berechnungsbeispiel 52








Glastüranlagen


■ Kurzbezeichnungen für Material- und Ausführungsarten

ZN = Zink


 ZN5 = glanzverchromt

 ZN22 = Edelstahloptik


 ZN22-K = Edelstahloptik mit Klarlack

 ZNPVD22 = Edelstahloptik für Duschbeschlag


VA = Edelstahl


 VA = Oberfläche geschichtet

 VA1 = poliert

 VA2 = matt gebürstet

Inlays

 VA35 = helles Ahorn

 VA36 = dunkle Wenge



PS 100



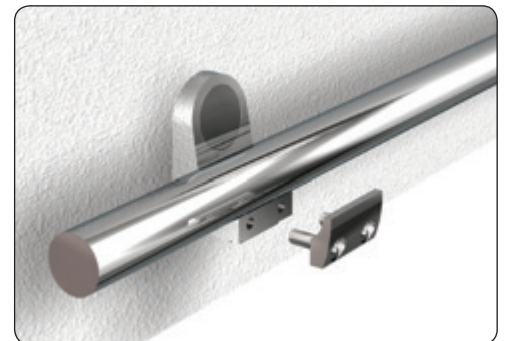


Vorteile

- Tragkraft bis 120kg/Paar
- Laufwagen aus Edelstahl
- auch im Nassbereich einsetzbar
- geeignet für Glas, Holz, Metall und Kunststoff



- verschiedene Varianten zur Aufhängung



- Gesamtes Zubehör passend zur Laufschiene Ø 25 mm, für alle Laufwagen geeignet.



PS 200





Vorteile

- Verschraubung im Laufwagen, keine sichtbare Verschraubung
- Oberfläche des Laufwagens in glanzverchromt und Edelstahloptik
- auch flächenbündig erhältlich, Verstellbarkeit ± 2 mm
- Tragkraft 135kg/Paar
- je nach Oberfläche auch im Nassbereich einsetzbar



- verschiedene Varianten zur Aufhängung



- Gesamtes Zubehör passend zur Laufschiene $\varnothing 25$ mm, für alle Laufwagen geeignet.



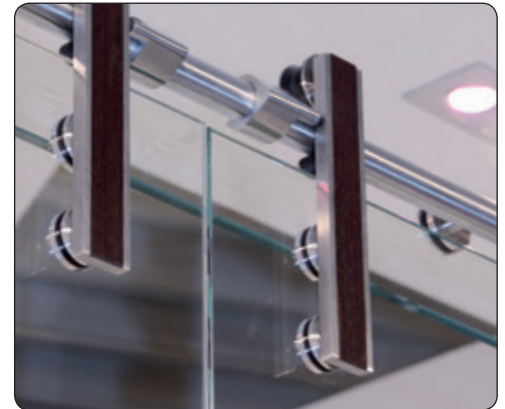
PS 300





Vorteile

- individuelle Abdeckung durch Inlays möglich
- keine sichtbare Verschraubung
- Tragkraft bis 120kg/Paar
- Laufwagen aus Edelstahl



- verschiedene Varianten zur Aufhängung



- Gesamtes Zubehör passend zur Laufschiene Ø 25 mm, für alle Laufwagen geeignet.



■ Laufschieneklemme



Vorteile

- keine Bohrung in Laufschiene erforderlich, wird nur geklemmt
- freie Positionierung der Klemmen möglich
- schnelle Lieferung durch einfache Konfektionierung
- Laufschieneklemme bietet eine Aushebesicherung
- für Laufschiene (32012VA) und Laufrohr (32005VA2) verwendbar



■ Laufschienenklemme

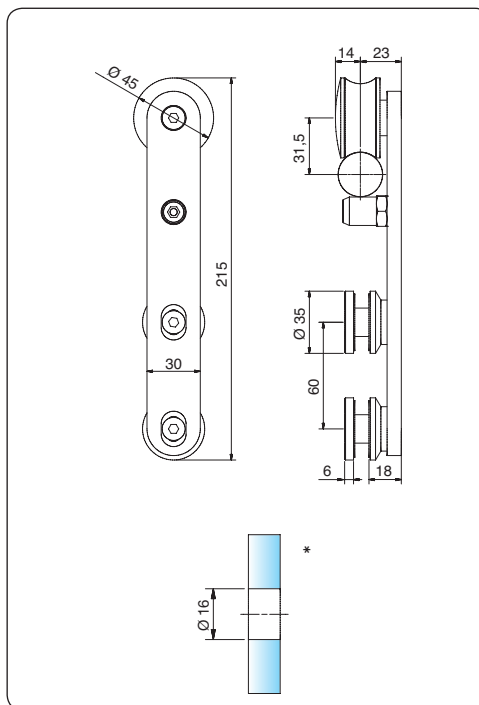


Abstand und Anzahl der Laufschienenklemme ist abhängig von der Türblatbreite. Mindestens zwei Klemmen sind stets oberhalb des Türblattes einzuplanen, um so eine Aushebesicherung zu gewährleisten.





■ Laufwagen



Art. Nr.: 32070

Rollwagen erhaben für Laufschiene 32014 und 32016, Tragkraft 120kg/Pair

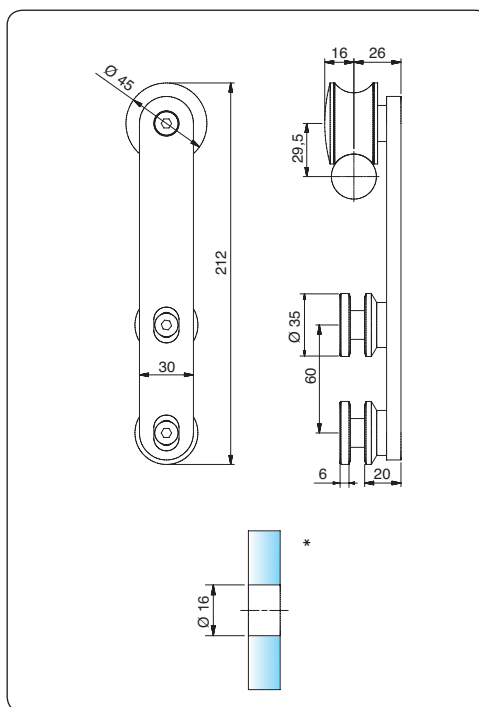
Plattenstärke:  8-12 mm

Material/Oberfläche VA = Edelstahl



VA2

Glastüranlagen



Art. Nr.: 32072

Rollwagen erhaben für Laufschiene 32005 und 32012 mit Klemme, Tragkraft 120kg/Pair

Plattenstärke:  8-12 mm

Material/Oberfläche VA = Edelstahl

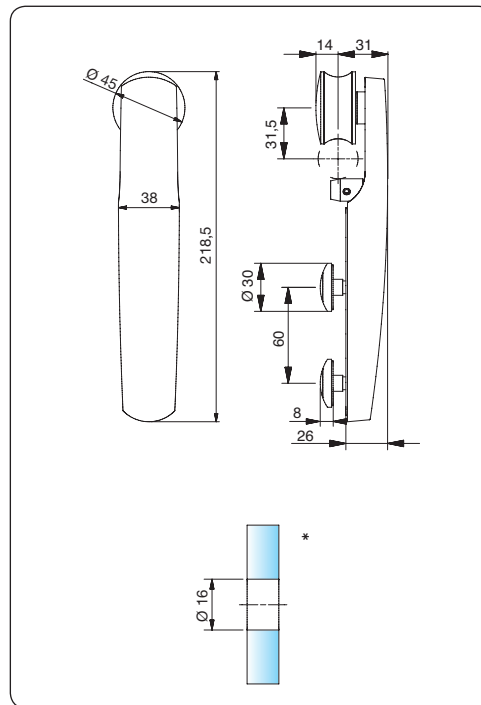


VA2

*die erweiterte Glasbearbeitung finden Sie ab Seite 45.



■ Laufwagen



Art. Nr.: 32002

Rollwagen erhaben für Laufschiene 32014 und 32016, Tragkraft 135kg/Pair

Plattenstärke: 8-12 mm

Material/Oberfläche ZN = Zink



ZN22



ZN5

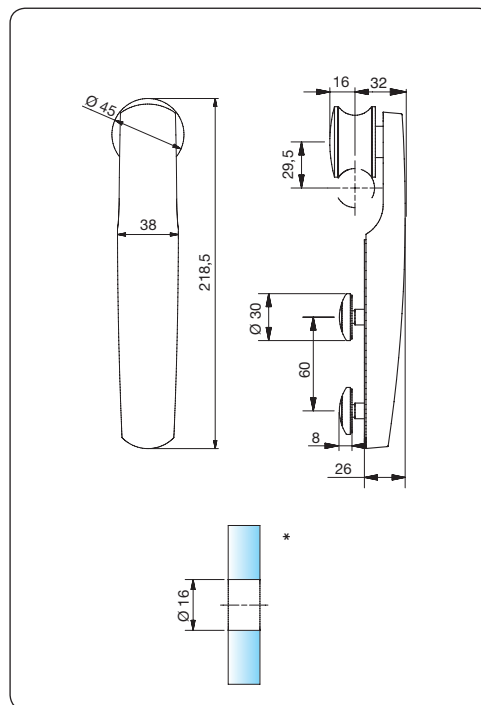


ZN22-K



ZNPVD22

auf Anfrage



Art. Nr.: 32008

Rollwagen erhaben für Laufschiene mit Klemme 32005 und 32012, Tragkraft 135kg/Pair

Plattenstärke: 8-12 mm

Material/Oberfläche ZN = Zink



ZN22



ZN5



ZN22-K



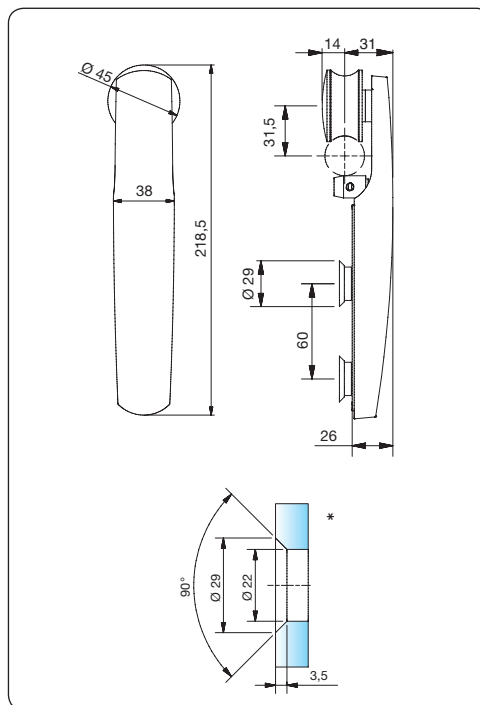
ZNPVD22

auf Anfrage

*die erweiterte Glasbearbeitung finden Sie ab Seite 45.



■ Laufwagen



Art. Nr.: 32000

Rollwagen flächenbündig für Laufschiene 32014 und 32016, Tragkraft 135kg/Pair

Plattenstärke:  8-12 mm

Material/Oberfläche ZN = Zink



ZN22



ZN5

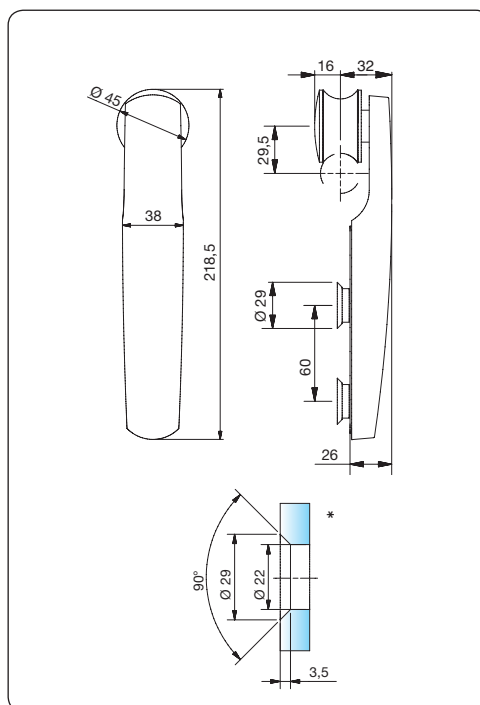


ZN22-K



ZNPVD22

auf Anfrage



Art. Nr.: 32006

Rollwagen flächenbündig für Laufschiene mit Klemme, 32005 und 32012, Tragkraft 135kg/Pair

Plattenstärke:  8-12 mm

Material/Oberfläche ZN = Zink



ZN22



ZN5



ZN22-K



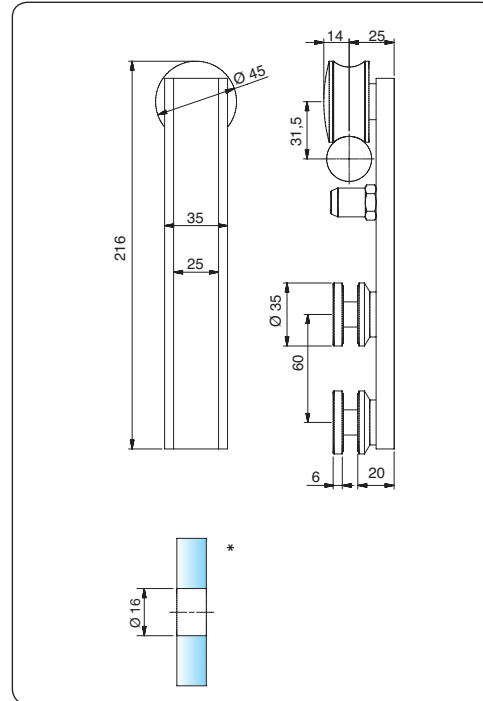
ZNPVD22

auf Anfrage

*die erweiterte Glasbearbeitung finden Sie ab Seite 45.



■ Laufwagen



Art. Nr.: 32080

Rollwagen erhaben für Laufschiene 32014 und 32016, Tragkraft 120kg/Pair

Plattenstärke: 8–12 mm

Material/Oberfläche VA = Edelstahl

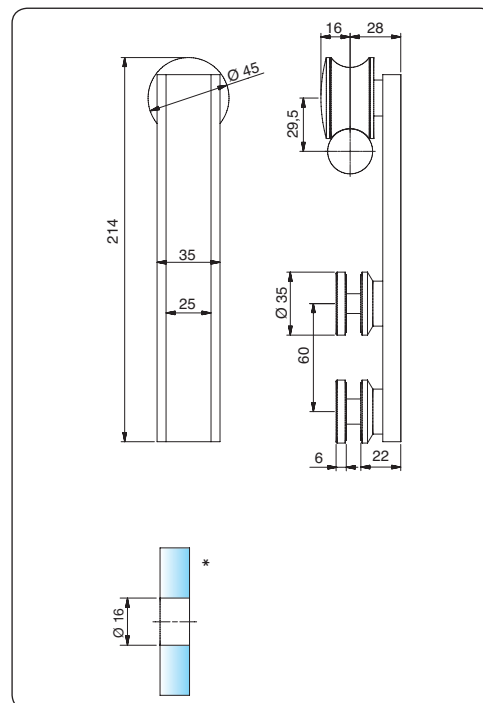
mit Inlay



VA35
helles Ahorn



VA36
dunkle Wenge



Art. Nr.: 32082

Rollwagen erhaben für Laufschiene mit Klemme 32005 und 32012, Tragkraft 120kg/Pair

Plattenstärke: 8–12 mm

Material/Oberfläche VA = Edelstahl

mit Inlay



VA35
helles Ahorn



VA36
dunkle Wenge

*die erweiterte Glasbearbeitung finden Sie ab Seite 45.



■ Laufwagen

Inlay Dekore



helles
Ahorn
VA35



dunkle
Wenge
VA35





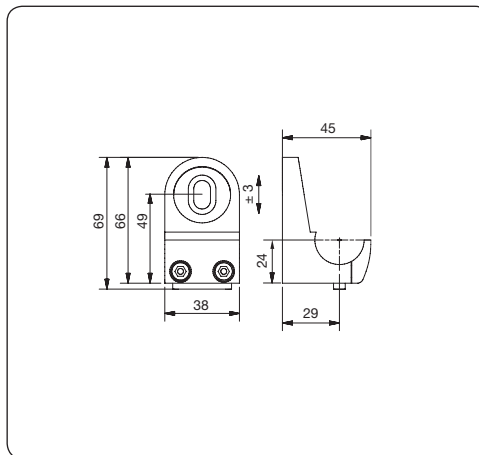
Zubehör

Sie finden in unserem Zubehörprogramm unterschiedliche Glas-Glas- bzw. Glas-Wand-Befestigungen, „einfache“ Anschlags-Puffer, Griff-Modelle und vieles andere. Alle Zubehörteile sind passend zu PS100, PS200 und PS300.





Zubehör



Art. Nr.: 32004

Laufschienenklemme für Laufschiene 32005 und 32012, Bohren der Laufschiene nicht notwendig inkl. Befestigungsschraube

Material/Oberfläche

ZN = Zink



ZN22



ZN5

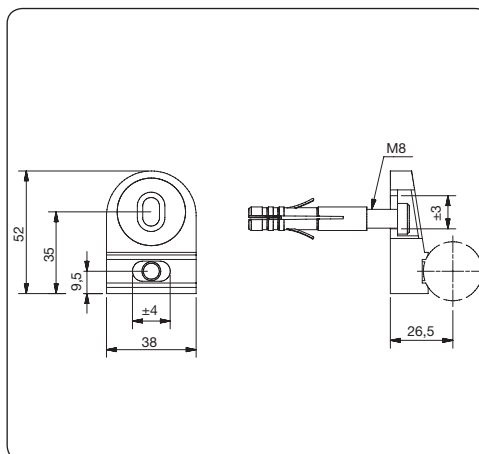


ZN22-K



ZNPVD22

auf Anfrage



Art. Nr.: 32010

Wandbefestigung für Laufschiene 32014, verdeckte Montage, Abstand 26,5 mm, horizontal und vertikal verstellbar inkl. Befestigungsschraube

Material/Oberfläche

ZN = Zink



ZN22



ZN5

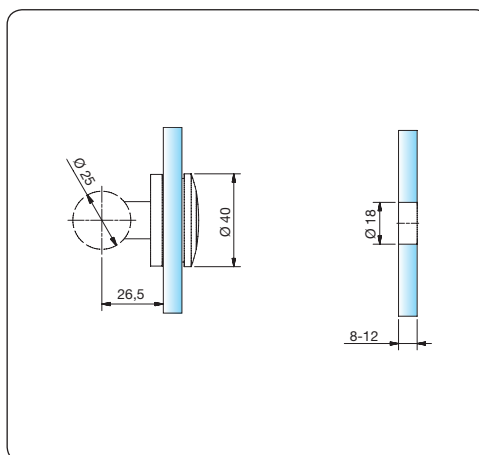
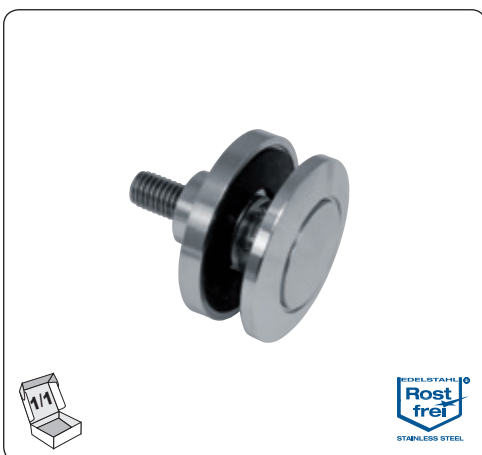


ZN22-K



ZNPVD22

auf Anfrage



Art. Nr.: 32034

Glasanschluss für Laufschiene 32016

Plattenstärke:  8-12 mm

Material/Oberfläche

VA = Edelstahl



VA

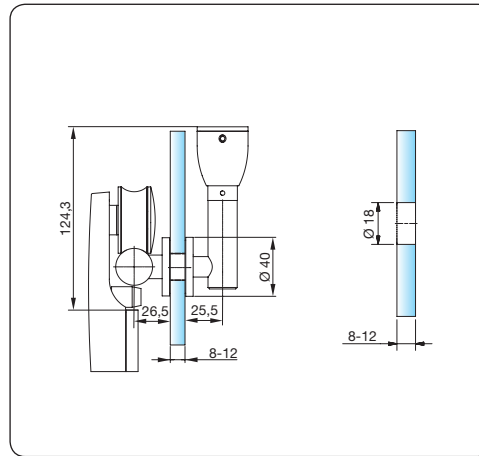


VA1 auf Anfrage





Zubehör



Art. Nr.: 32035

Glasanschluss für Deckenabhängung,
Laufschiene 32016

Plattenstärke: 8-12 mm

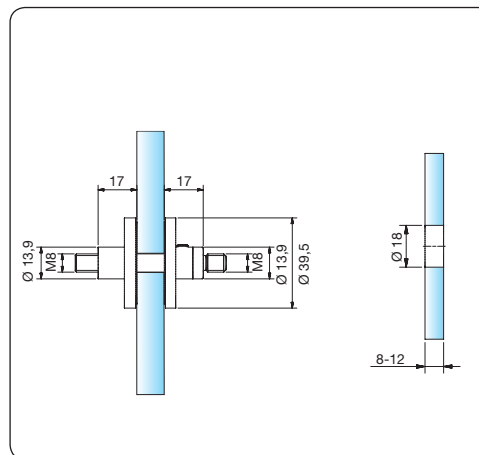
Material/Oberfläche VA = Edelstahl



VA



VA1 auf Anfrage



Art. Nr.: 32036

Glasanschluss für zwei Laufschiene 32016

Plattenstärke: 8-12 mm

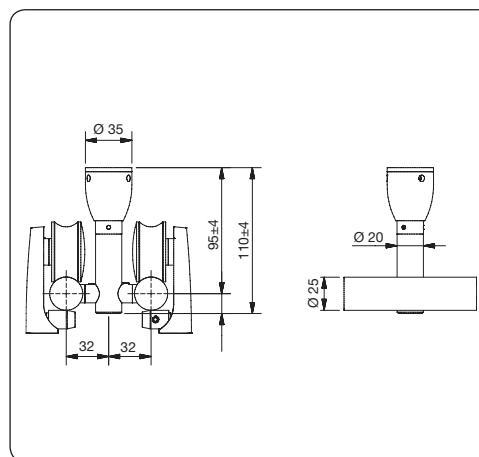
Material/Oberfläche VA = Edelstahl



VA



VA1 auf Anfrage



Art. Nr.: 32056

Deckenhalterung mit Doppelführung
2-dimensional verstellbar (vertikal, horizontal),
Länge = 95 mm, für Laufschiene 32016

Material/Oberfläche VA = Edelstahl



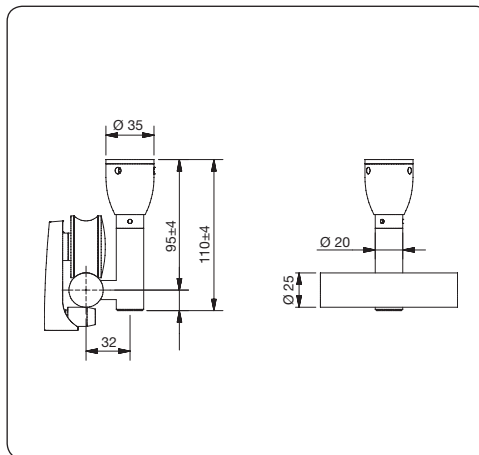
VA



VA1 auf Anfrage



Zubehör



Art. Nr.: 32052

Deckenhalterung 2-dimensional
verstellbar (vertikal, horizontal), Länge = 95 mm,
für Laufschiene 32016

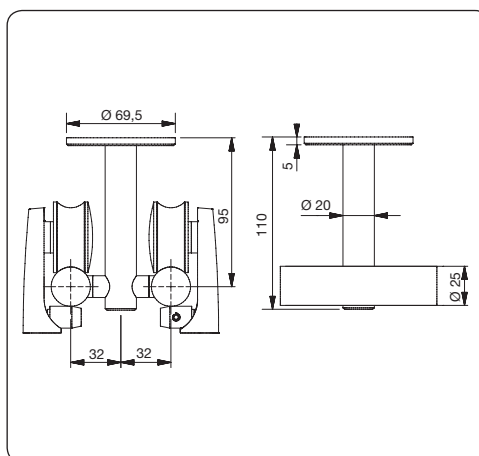
Material/Oberfläche VA = Edelstahl



VA



VA1 auf Anfrage



Art. Nr.: 32054

Deckenhalterung mit Doppelführung,
Länge = 95mm, für Laufschiene 32016

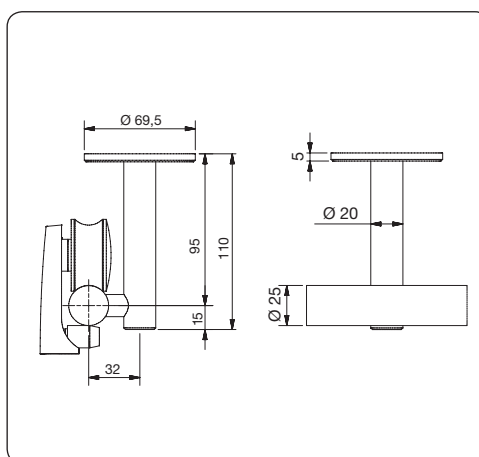
Material/Oberfläche VA = Edelstahl



VA



VA1 auf Anfrage



Art. Nr.: 32050

Deckenhalterung, Länge = 95 mm
für Laufschiene 32016

Material/Oberfläche VA = Edelstahl



VA



VA1 auf Anfrage



Zubehör



Art. Nr.: 32012, 32014, 32016

Laufschiene Ø 25 mm

für Klemme 32004, ungebohrt

32012VA-2000 bis 2000 mm

32012VA-2600 2001-2600 mm

32012VA-V > 2600 mm**

für Wandhalter 32010

32014VA-2000 bis 2000 mm

32014VA-2600 2001-2600 mm

32014VA-V > 2600 mm**

für Glas und Deckenanschluss

32016VA-2000 bis 2000 mm

32016VA-2600 2001-2600 mm

32016VA-V > 2600 mm**

Material/Oberfläche VA = Edelstahl

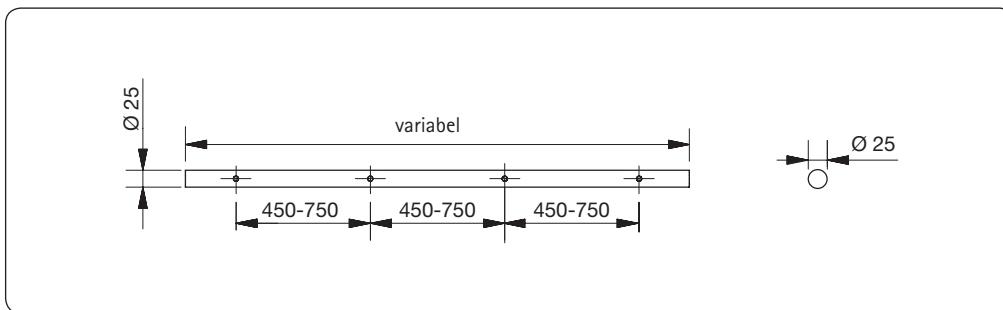


VA2



VA1 auf Anfrage

** Ab 2601 mm wird mindestens eine Kupplung 32018 mitgeliefert.



Art. Nr.: 32005

Laufrohr Ø 25 mm

für Klemme, ungebohrt, inklusive 2x Endkappen

32005VA2-2000 L = 2000 mm

32005VA2-2600 L = 2001-2600 mm

32005VA2-V L = > 2600 mm***

Material/Oberfläche VA = Edelstahl

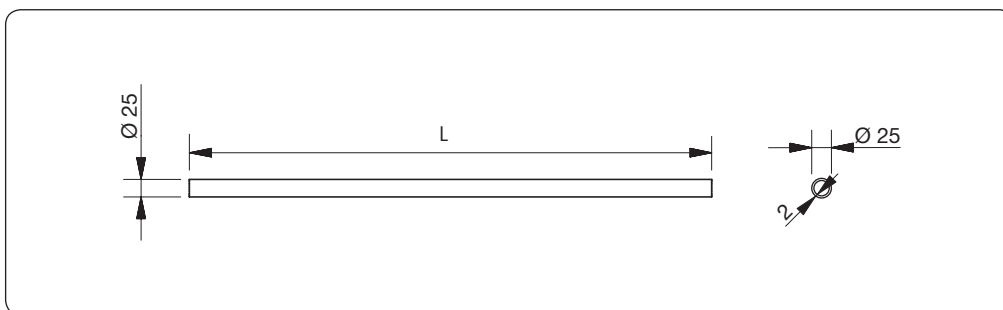


VA2



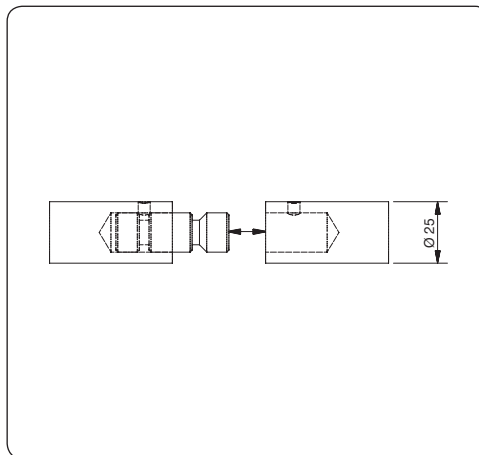
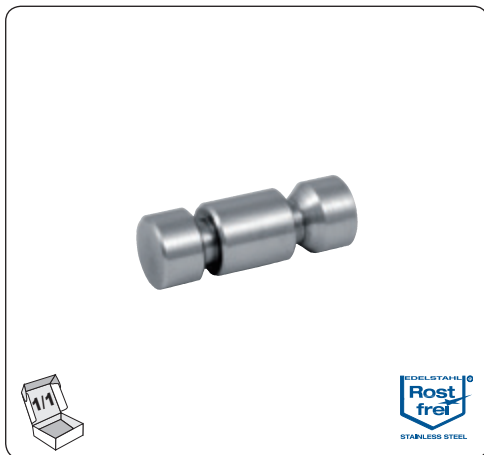
VA1 auf Anfrage

*** Ab 2601 mm wird mindestens eine Kupplung 32065 mitgeliefert.





Zubehör



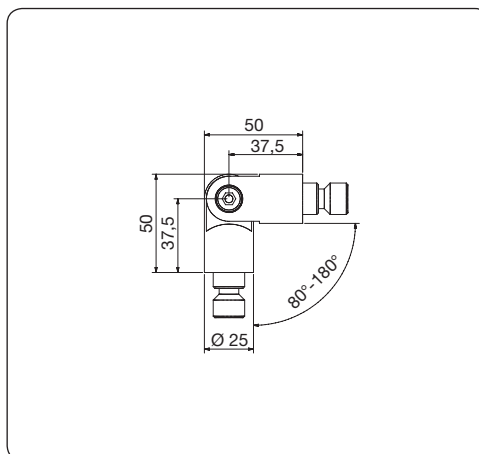
Art. Nr.: 32018

Laufschienenverlängerung (wird an den zugehörigen Enden angedreht) für Laufschiene 32012, 32014 und 32016

Material/Oberfläche VA = Edelstahl



VA



Art. Nr.: 32017

Laufschienenverlängerung, variabel 80°-180 (wird an den zugehörigen Enden angedreht) für Laufschiene 32012, 32014 und 32016

Material/Oberfläche VA = Edelstahl



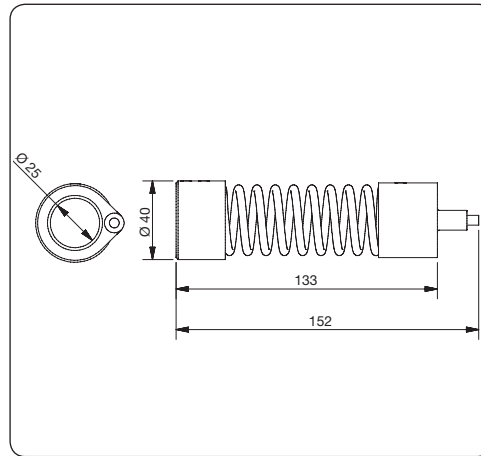
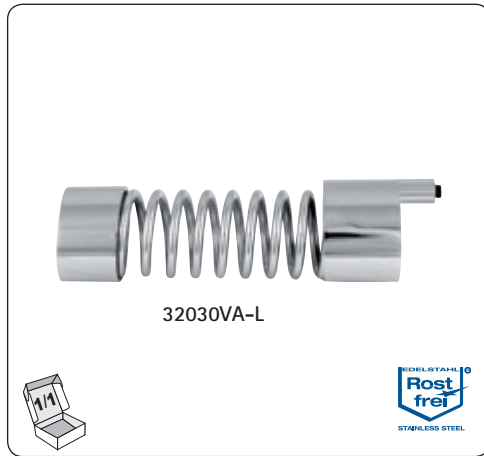
VA



VA1 auf Anfrage



Zubehör



Art. Nr.: 32030-R/32030-L

Federstopper rechts oder links für Laufschiene

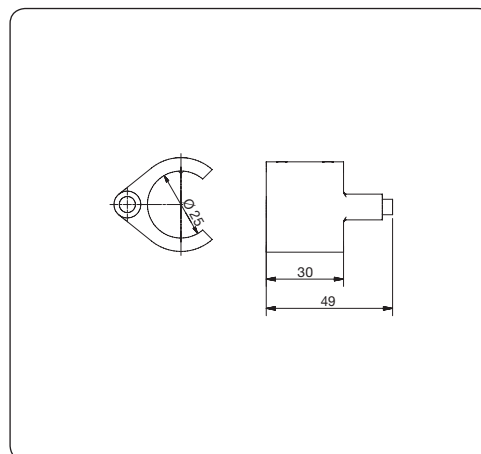
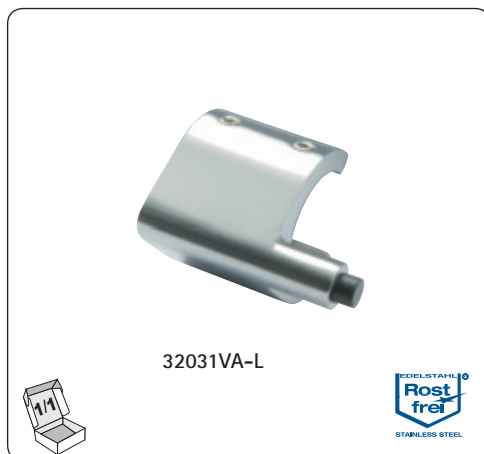
Material/Oberfläche VA = Edelstahl



VA2



VA1 auf Anfrage



Art. Nr.: 32031-R/32031-L

Stopper rechts oder links für Laufschiene

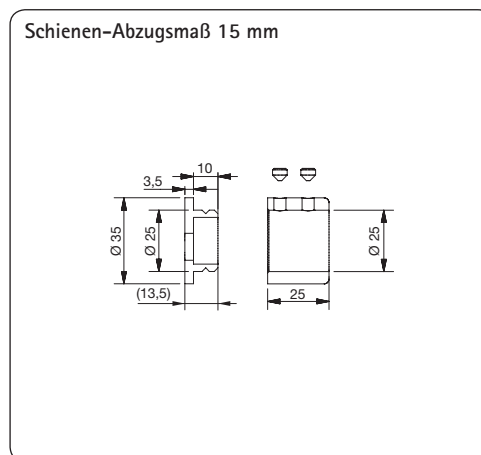
Material/Oberfläche VA = Edelstahl



VA2



VA1 auf Anfrage



Art. Nr.: 32033

Wandlager für Nischenlösung zweiteilig mit einem Befestigungspunkt für Zylinderkopfschraube M6

Material/Oberfläche VA = Edelstahl



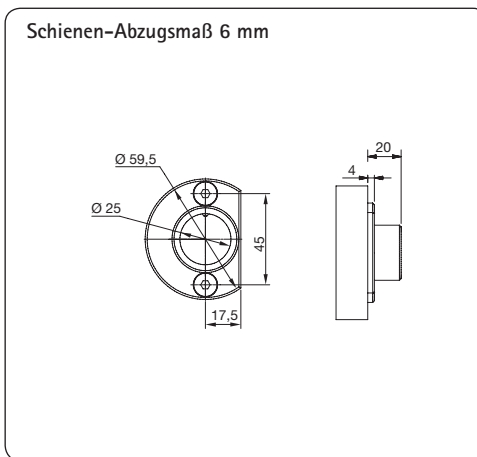
VA



VA1 auf Anfrage



Zubehör



Art. Nr.: 32032

Wandlager für Nischenlösung mit 2 Befestigungspunkten für Senkkopfschrauben M6

Material/Oberfläche

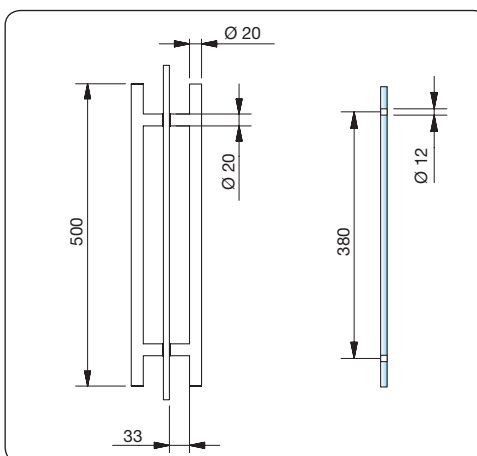
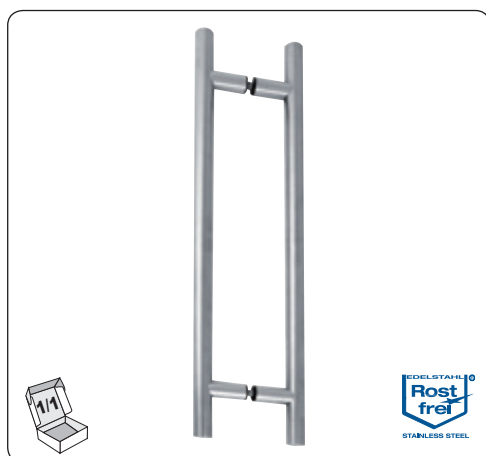
VA = Edelstahl



VA



VA1 auf Anfrage



Art. Nr.: 32024, 32025

Stoßgriff beidseitig

32024VA



8-12 mm

Stoßgriff einseitig

32025VA



8-12 mm

Material/Oberfläche

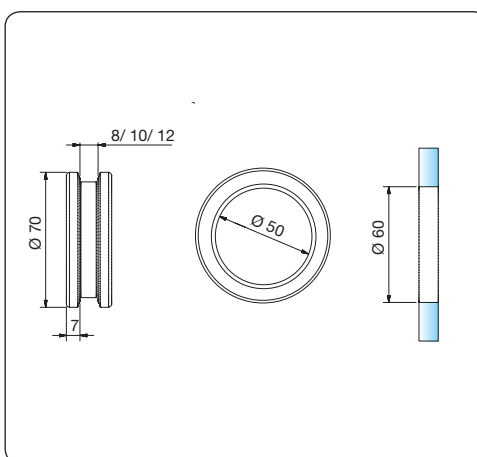
VA = Edelstahl



VA2



VA1 auf Anfrage



Art. Nr.: 32028

Muschelgriff zum Schrauben, 7 mm aufragend, Ø 70 mm

32028VA-8



8 mm

32028VA-10



10 mm

32028VA-12



12 mm

Material/Oberfläche

VA = Edelstahl



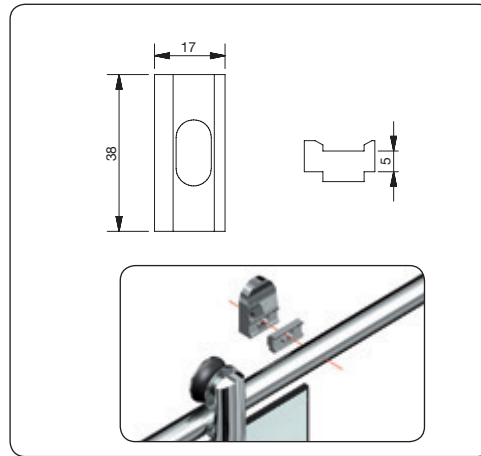
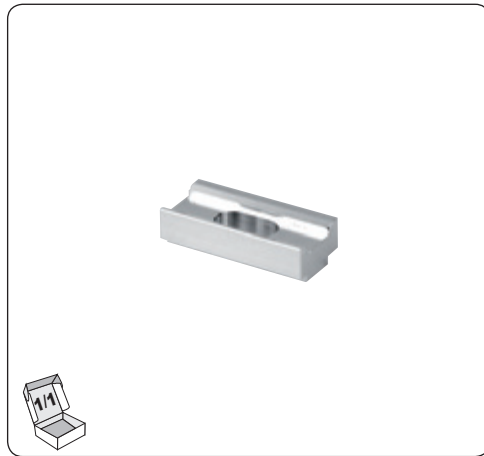
VA



VA1 auf Anfrage



Zubehör



Art. Nr.: 32019

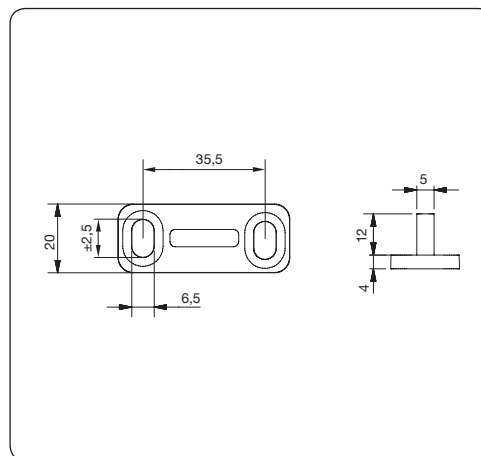
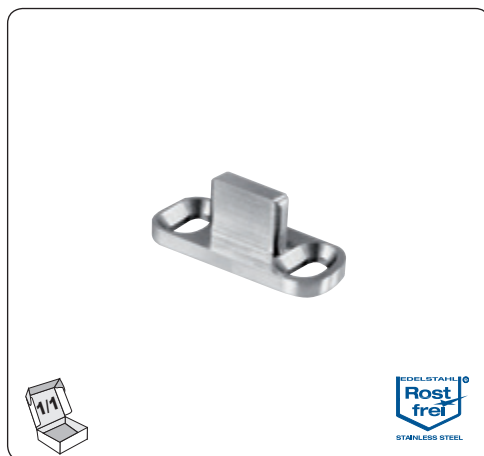
Distanzstück 5 mm für Wandbefestigung 32010

Material/Oberfläche

ZN = Zink



ZN22



Art. Nr.: 32021

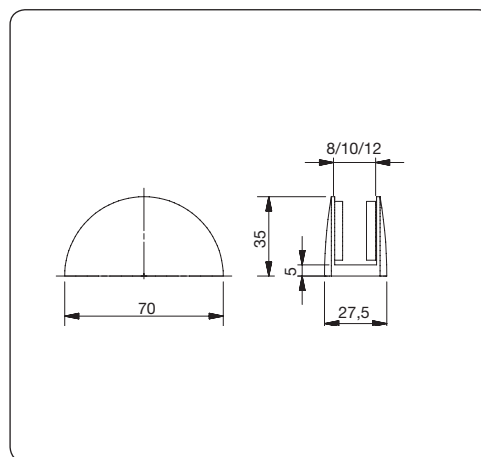
Bodenführung für Holztüren

Material/Oberfläche

VA = Edelstahl



VA



Art. Nr.: 32020, 32040

Bodenführung für Glas

32020ZN-8/-10/-12  8/-10/-12 mm

für Nassbereich

32040ZN-8/-10/-12  8/-10/-12 mm

Material/Oberfläche

ZN = Zink



ZN22



ZN5



ZN22-K

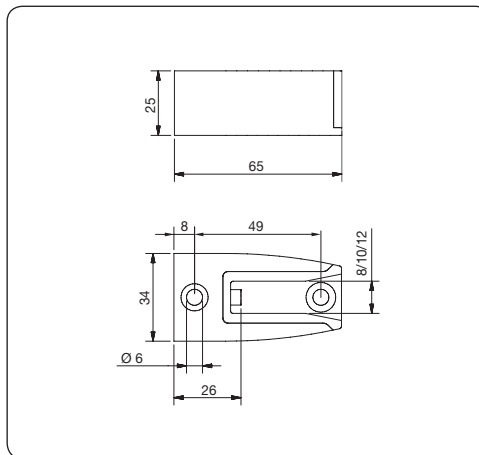


ZN PVD22

auf Anfrage



Zubehör



Art. Nr.: 32022

Boden-Türblattstopper

32022ZN-8		8 mm
32022ZN-10		10 mm
32022ZN-12		12 mm

Material/Oberfläche

ZN = Zink



ZN22



ZN5

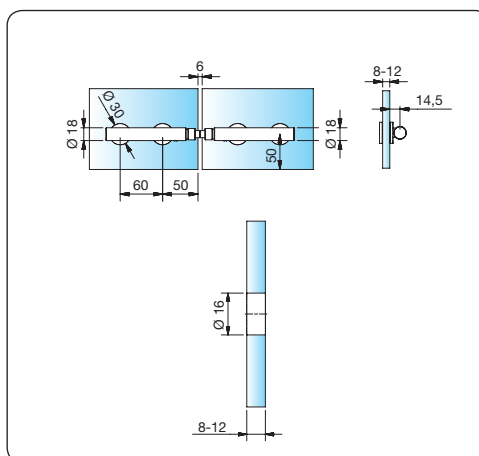


ZN22-K



ZNPVD22

auf Anfrage



Art. Nr.: 32023

Türblattstopper mit Glasanschluß

Material/Oberfläche

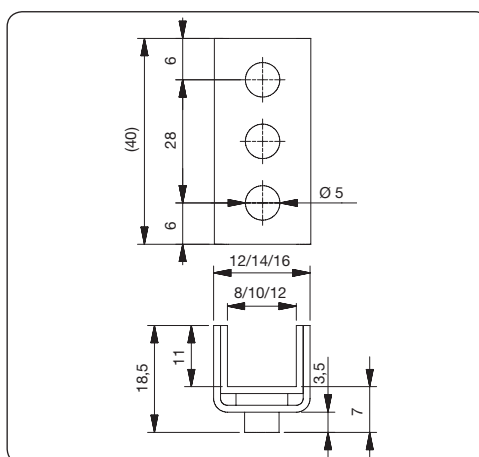
VA = Edelstahl



VA



VA1 auf Anfrage



Art. Nr.: 32026

Türblattstopper

32026VA-8		8 mm
32026VA-10		10 mm
32026VA-12		12 mm

Material/Oberfläche

VA = Edelstahl



VA2



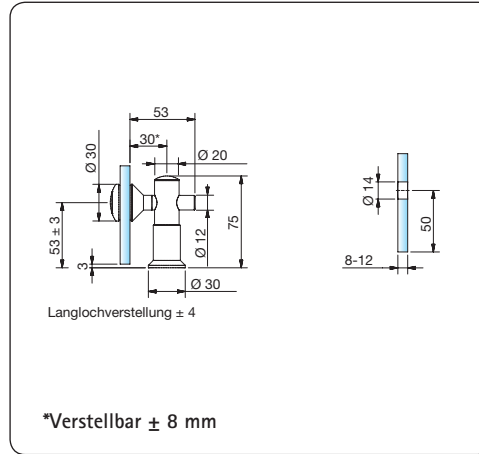
VA1 auf Anfrage



Zubehör



ROSTSTAHL
**Rost
frei**
STAINLESS STEEL



Art. Nr.: 32059

Halter, Glas-Wand 90°, erhaben

Plattenstärke: 8-12 mm

Material/Oberfläche VA = Edelstahl



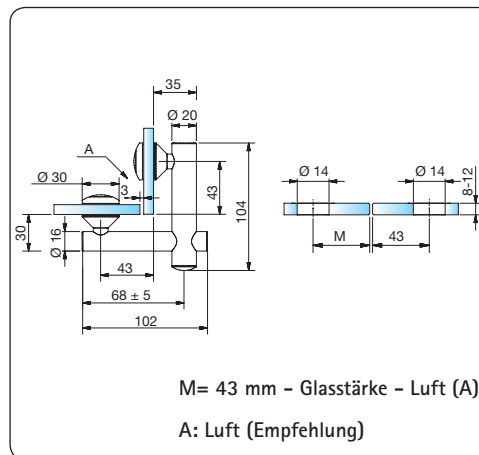
VA



VA1 auf Anfrage



ROSTSTAHL
**Rost
frei**
STAINLESS STEEL



Art. Nr.: 32061

Eckverbinder, Glas-Glas 90°, erhaben

Plattenstärke: 8-12 mm

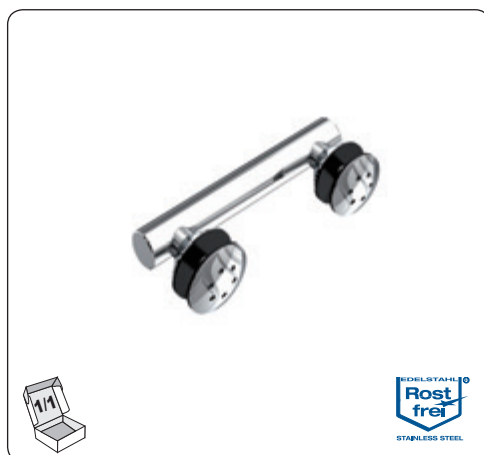
Material/Oberfläche VA = Edelstahl



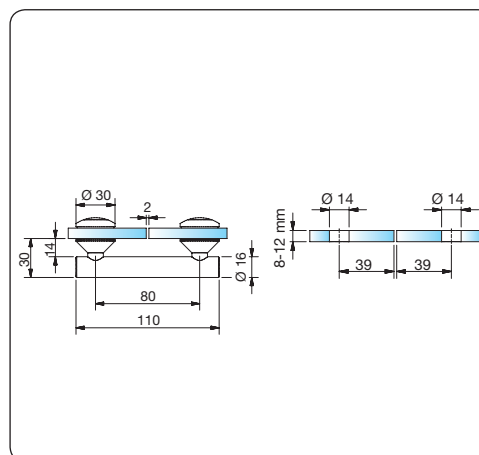
VA



VA1 auf Anfrage



ROSTSTAHL
**Rost
frei**
STAINLESS STEEL



Art. Nr.: 32063

Längsverbinder, Glas-Glas 180°, erhaben

Plattenstärke: 8-12 mm

Material/Oberfläche VA = Edelstahl



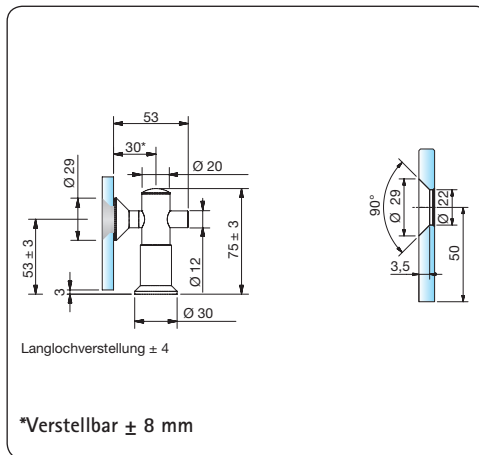
VA



VA1 auf Anfrage




Zubehör



Art. Nr.: 32058

Halter, Glas-Wand 90°, flächenbündig

Plattenstärke:  8-12 mm

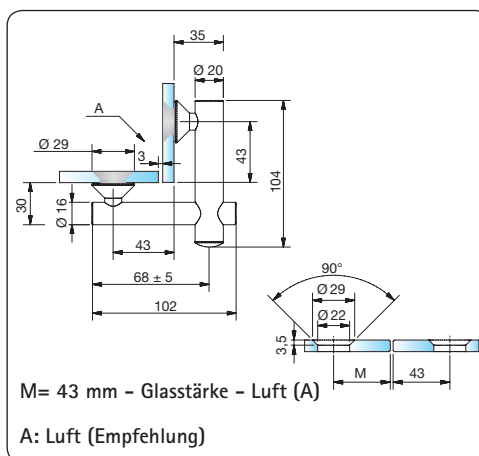
Material/Oberfläche VA = Edelstahl



VA



VA1 auf Anfrage



Art. Nr.: 32060

Eckverbinder, Glas-Glas 90°, flächenbündig

Plattenstärke:  8-12 mm

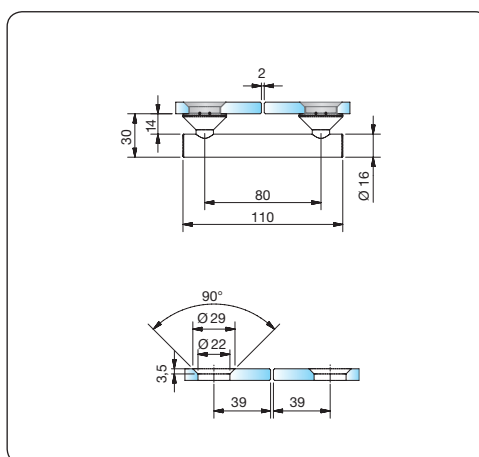
Material/Oberfläche VA = Edelstahl



VA



VA1 auf Anfrage



Art. Nr.: 32062

Längsverbinder, Glas-Glas 180°, flächenbündig

Plattenstärke:  8-12 mm

Material/Oberfläche VA = Edelstahl



VA



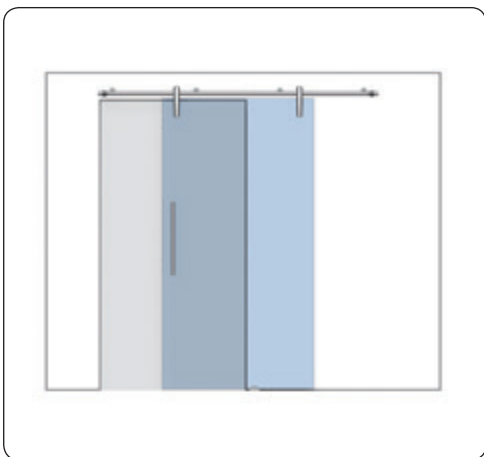
VA1 auf Anfrage



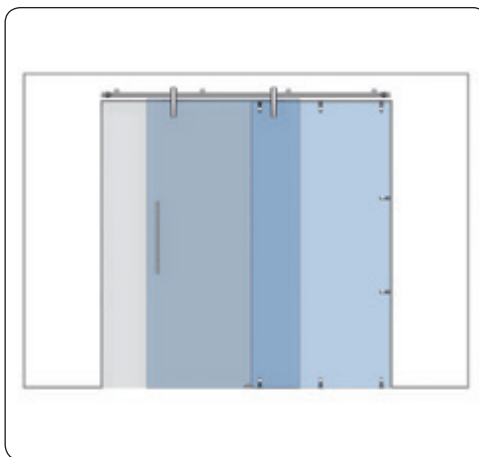


■ Typenübersicht Glastüranlagen PS100/PS200/PS300

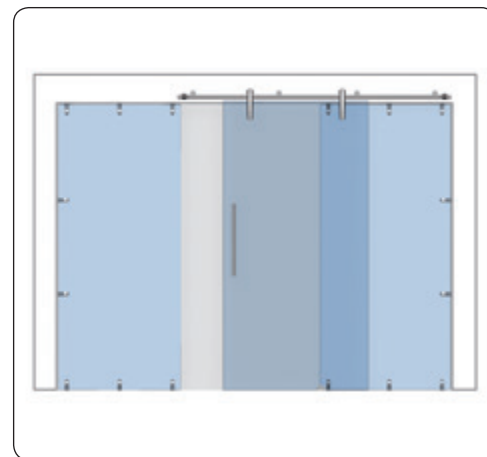
Türflügel – Wand



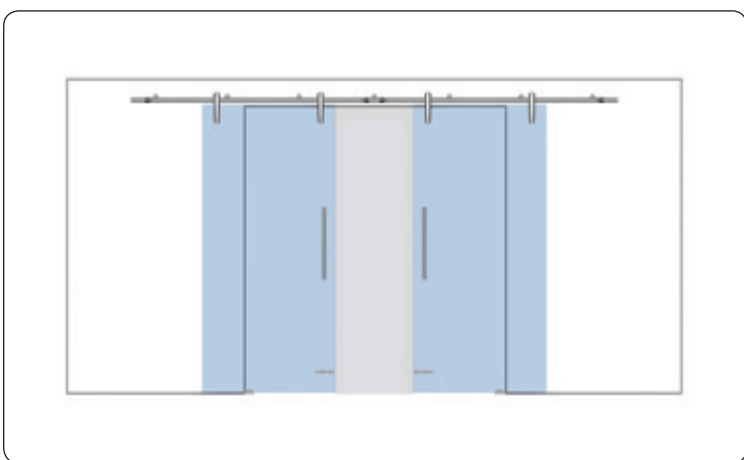
Typ 1 einflügelig, Wandanschluss



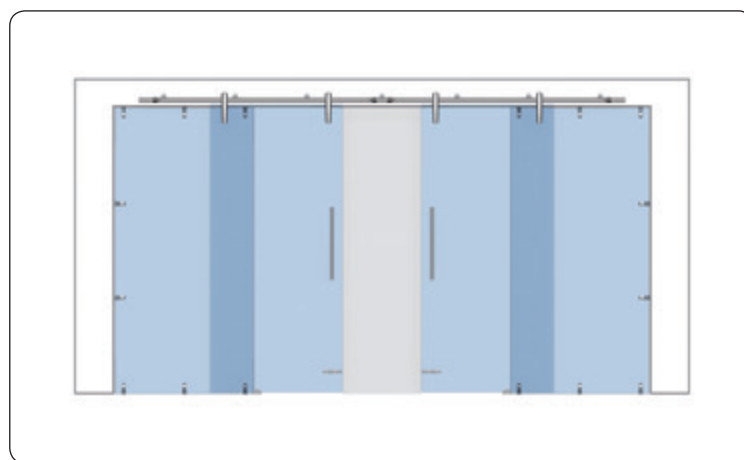
Typ 2 einflügelig, Wandanschluss, Seitenteil



Typ 3 einflügelig, Wandanschluss, 2x Seitenteile



Typ 4 zweiflügelig, Wandanschluss

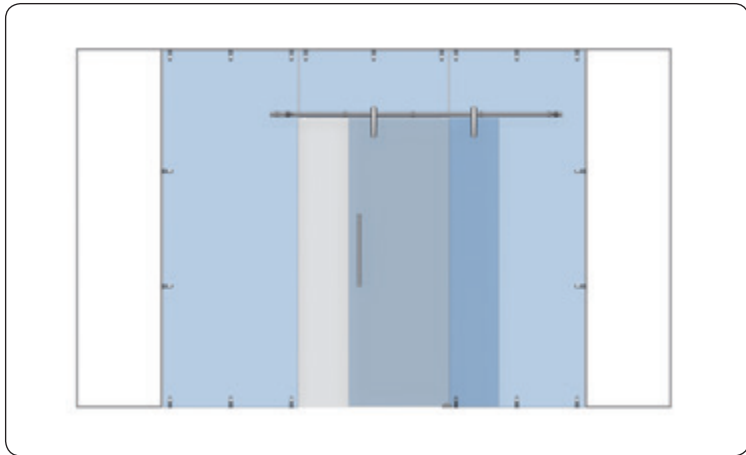


Typ 5 zweiflügelig, Wandanschluss, 2x Seitenteile

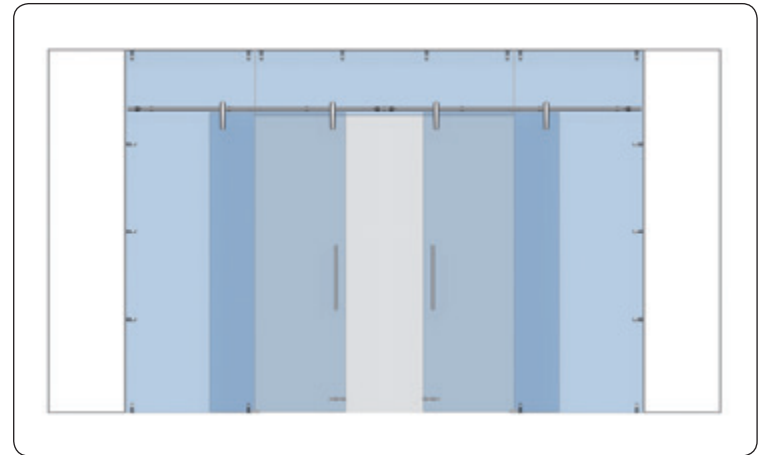


■ Typenübersicht Glastüranlagen PS100/PS200/PS300

Türflügel - Glas

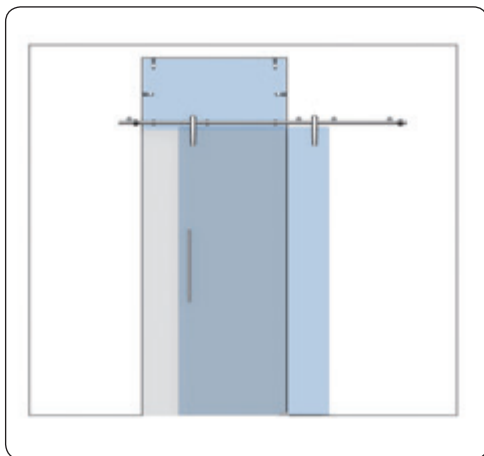


Typ 6 einflügelig, Glasanschluss, 2x Seitenteile, Oberlicht

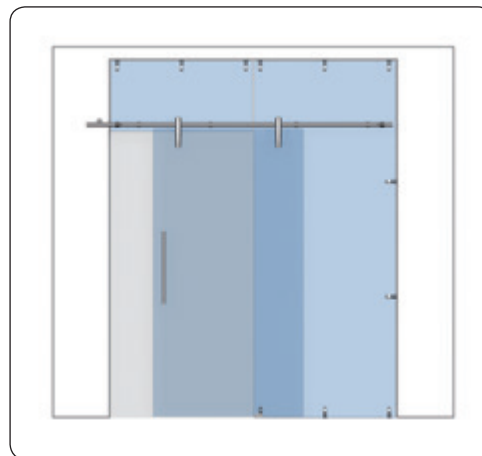


Typ 7 zweiflügelig, Glasanschluss, 2x Seitenteile, Oberlicht

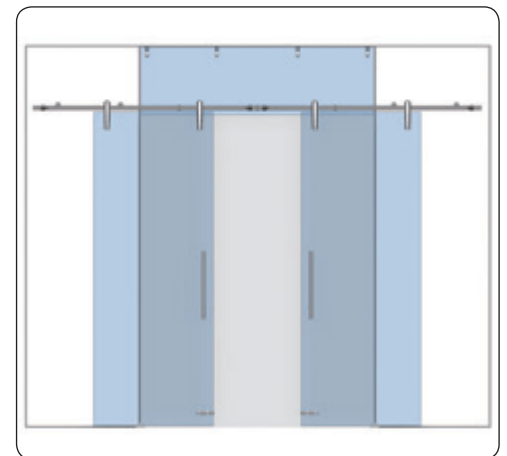
Türflügel - Kombination



Typ 8 einflügelig, Anschluss Glas-Wand, Oberlicht



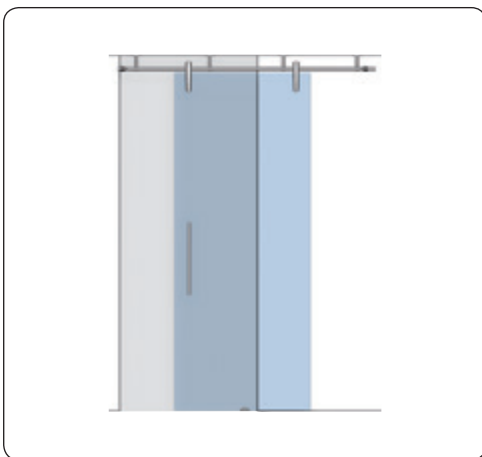
Typ 9 einflügelig, Anschluss Glas-Wand, Seitenteil, Oberlicht



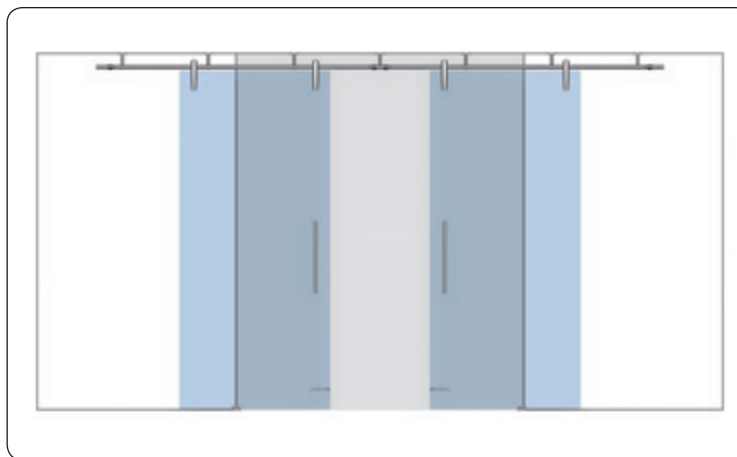
Typ 10 zweiflügelig, Anschluss Glas-Wand, Oberlicht



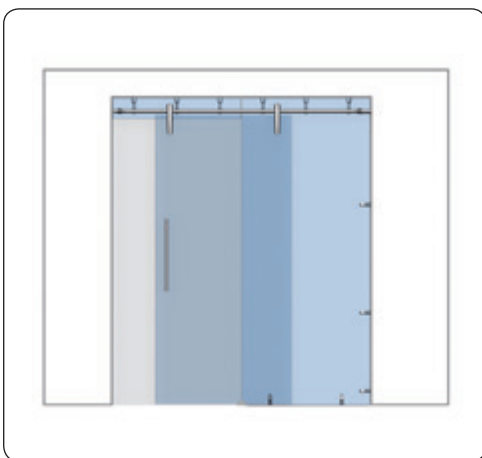
■ Typenübersicht Glastüranlagen PS100/PS200/PS300



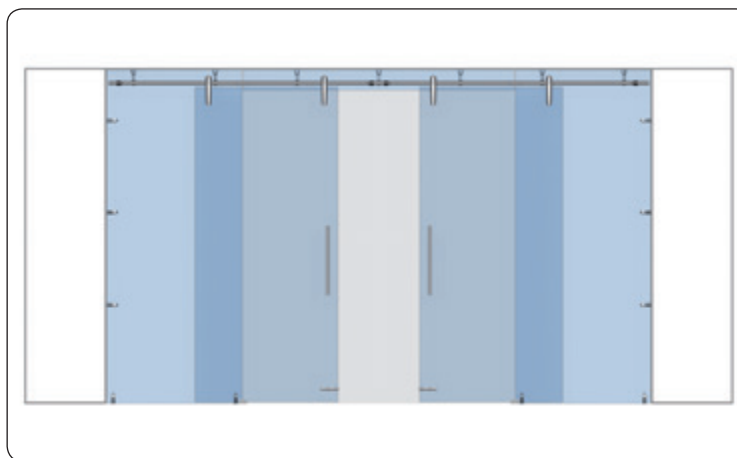
Typ 11 einflügelig, Deckenanschluss



Typ 12 zweiflügelig, Deckenanschluss



Typ 13 einflügelig, Deckenanschluss,
Seitenteil, Oberlicht



Typ 14 zweiflügelig, Deckenanschluss, 2 x Seitenteile, Oberlicht



■ Sets PS100/PS200/PS300

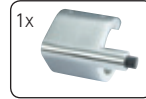


1x
Laufschiene Ø 25 mm, Länge
2000 mm
Ausführung: Edelstahlrohr
inkl. Endkappe

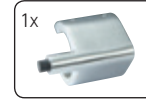
32005VA2



5x
32004ZN



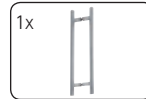
1x
32031VA-L



1x
32031VA-R



1x
32020ZN-8



1x
32024VA

Set-203VA-P



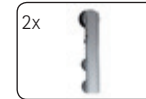
2x
PS100 mit
32072VA

Set-201ZN22-P



2x
PS200 mit
32008ZN

Set-204VA*-P



2x
PS300 mit
32082VA

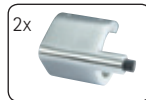


1x
Laufschiene Ø 25 mm,
Länge > 2601 mm
Ausführung: Edelstahlrohr
inkl. Endkappen, bis 5000 mm

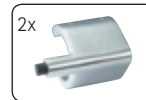
32005VA2-V



8x
32004ZN



2x
32031VA-L



2x
32031VA-R



2x
32020ZN-8



2x
32024VA



1x
32026VA-8

Set-205VA-P



4x
PS100 mit
32072VA

Set-202ZN22-P



4x
PS200 mit
32008ZN

Set-206VA*-P



4x
PS300 mit
32082VA

* Inlayoberflächen siehe Seite 23.



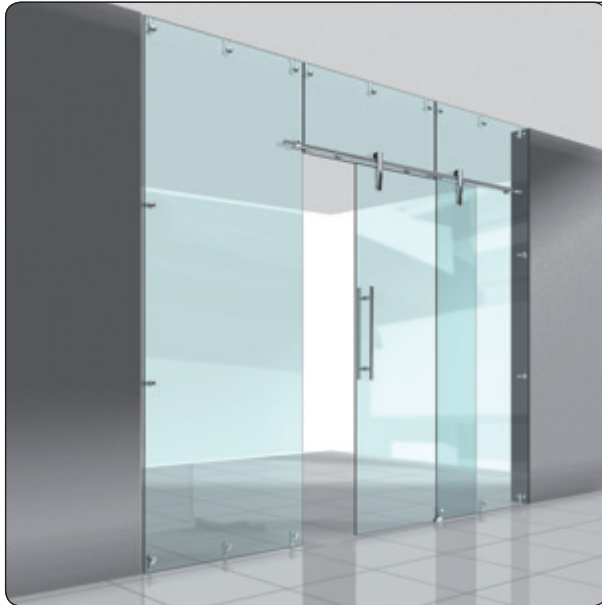
■ Set PS200 - Typ 1



Glastüranlagen



Sets PS100/PS200/PS300



1x Laufschiene Ø 25 mm,
Länge 2000 mm
Ausführung: Edelstahl massiv

32016VA-2000



32034VA



32031VA-L



32031VA-R



32020ZN-8

Griff, Befestigung für Seitenteil und Oberlicht
nicht im Set enthalten.

Set-605VA

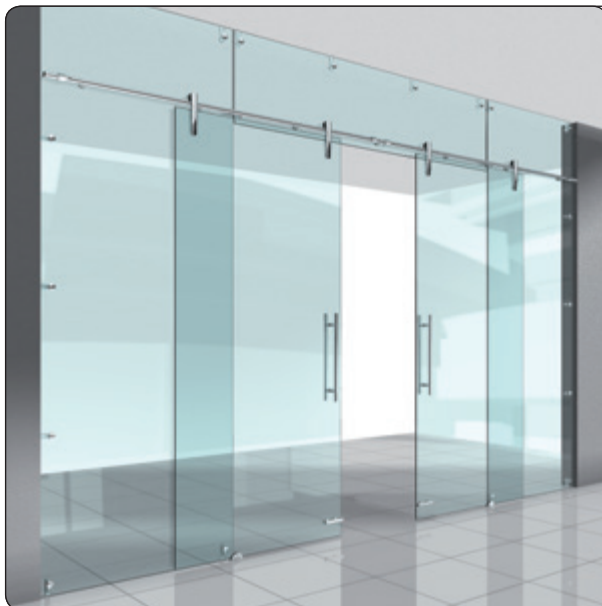
2x PS100 mit
32070VA

Set-601ZN22

2x PS200 mit
32002ZN

Set-606VA*

2x PS300 mit
32080VA

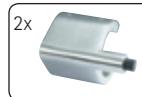


1x Laufschiene Ø 25 mm,
Länge > 2601 mm
Ausführung: Edelstahl massiv,
max. 5000 mm

32016VA-V



32034VA



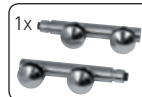
32031VA-L



32031VA-R



32020ZN-8



32023VA

Griff, Befestigung für Seitenteil und Oberlicht
nicht im Set enthalten.

Set-607VA

4x PS100 mit
32070VA

Set-602ZN22

4x PS200 mit
32002ZN

Set-608VA*

4x PS300 mit
32080VA

* Inlayoberflächen siehe Seite 23.



Sets PS100/PS200/PS300

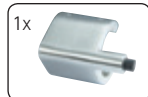


1x Laufschiene Ø 25 mm,
Länge 2000 mm
Ausführung: Edelstahl massiv

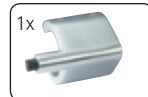
32016VA-2000



32052VA



32031VA-L



32031VA-R



32020ZN-8



32035VA

Griff, Befestigung für Seitenteil und Oberlicht
nicht im Set enthalten.

Set-609VA

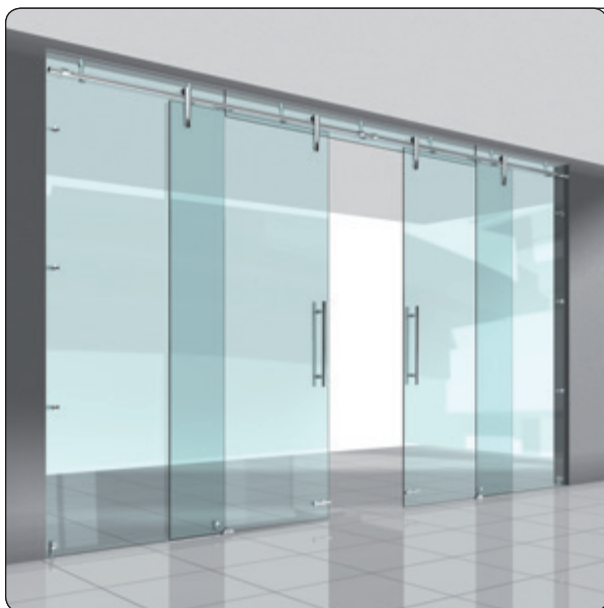
2x PS100 mit
32070VA

Set-603ZN22

2x PS200 mit
32002ZN

Set-610VA*

2x PS300 mit
32080VA



1x Laufschiene Ø 25 mm,
Länge > 2601 mm
Ausführung: Edelstahl massiv,
bis 5000 mm

32016VA-V



32052VA



32031VA-L



32031VA-R



32020ZN-8



32035VA



32023VA

Griff, Befestigung für Seitenteil und Oberlicht
nicht im Set enthalten.

Set-611VA

4x PS100 mit
32070VA

Set-604ZN22

4x PS200 mit
32002ZN

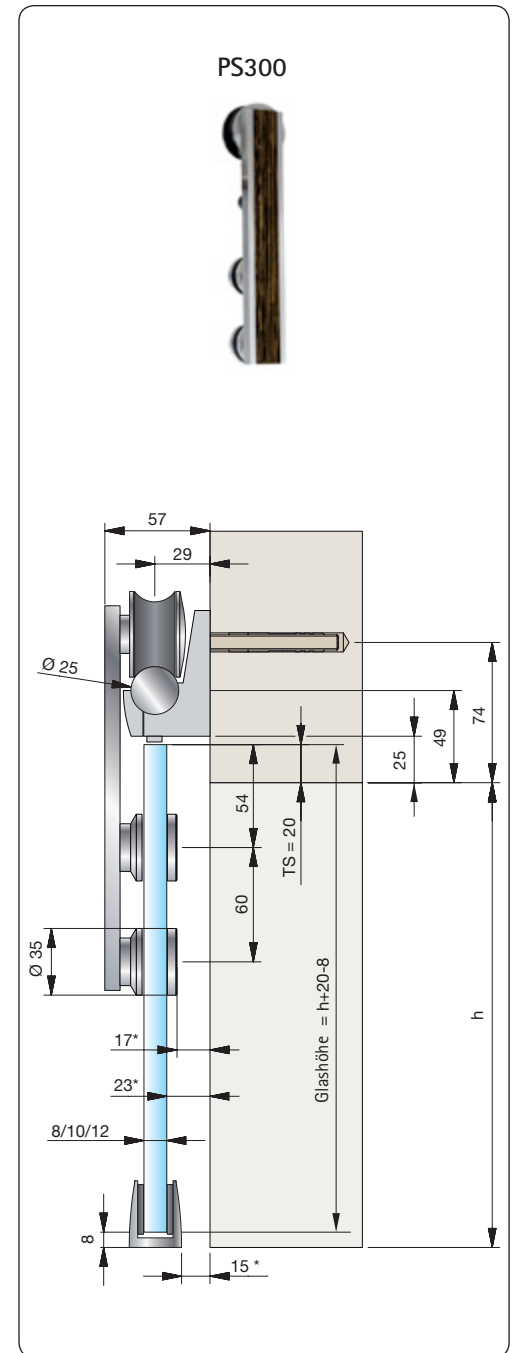
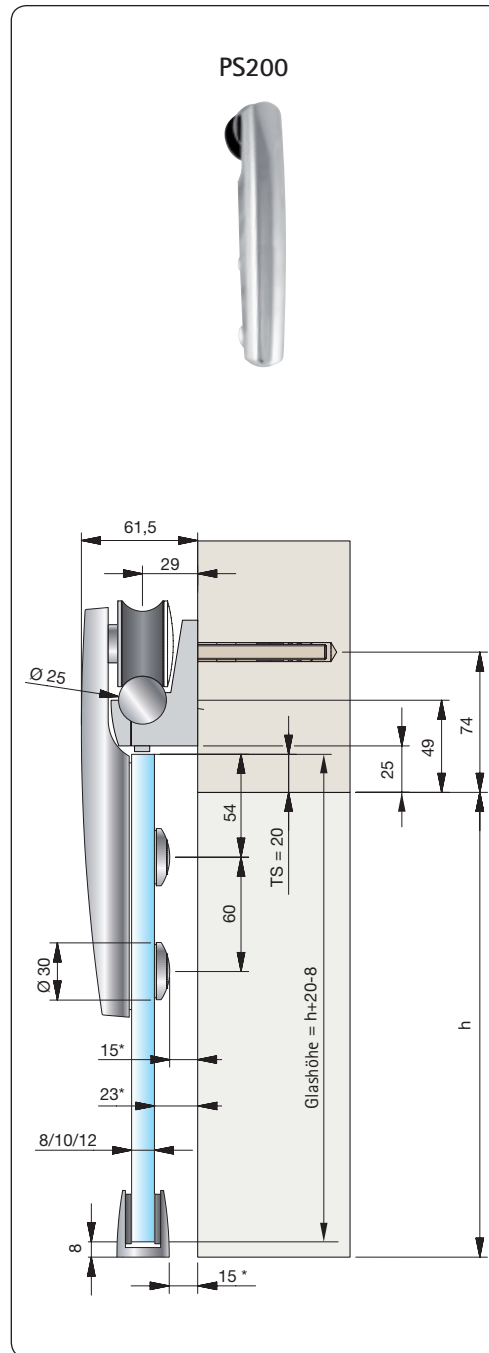
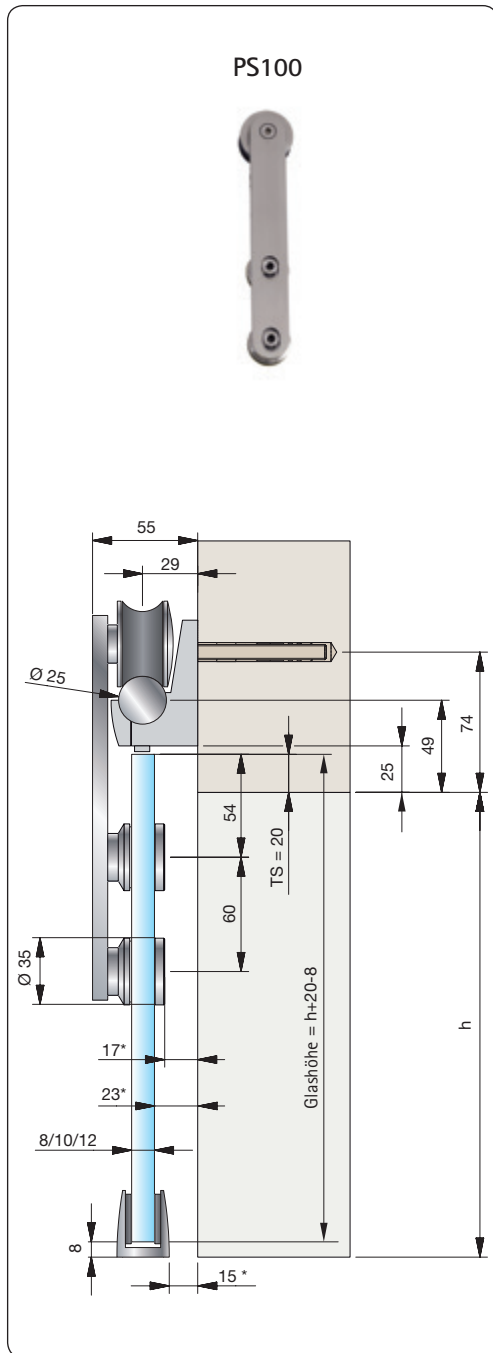
Set-612VA*

4x PS300 mit
32080VA

* Inlayoberflächen siehe Seite 23.



Planungshilfe für Wandbefestigung – PS100/PS200/PS300 Übersicht – Befestigung an der Wand (32004ZN)



* Bei 12 mm Glasstärke

h = lichte Höhe

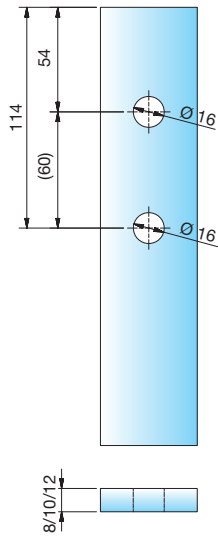


■ Planungshilfe für Glasbearbeitung – PS100/PS200/PS300

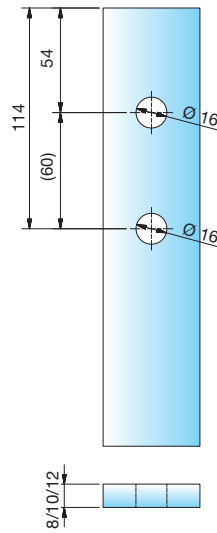
Übersicht – Befestigung an der Wand (32004ZN)

Glastüranlagen

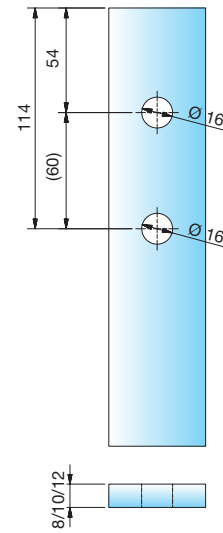
PS100



PS200



PS300

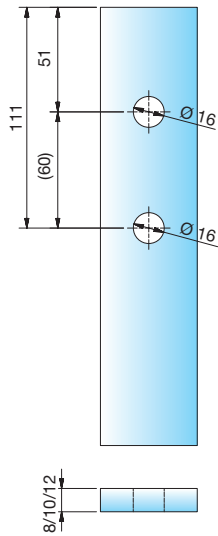




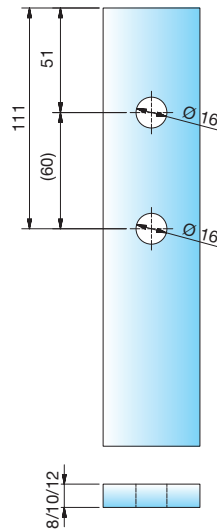
■ Planungshilfe für Glasbearbeitung – PS100/PS200/PS300

Übersicht – Befestigung an der Wand (32010ZN)

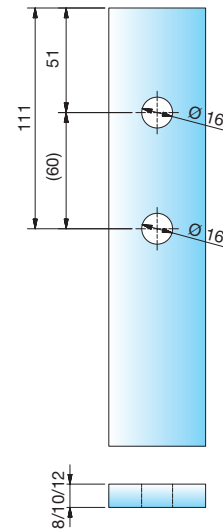
PS100



PS200



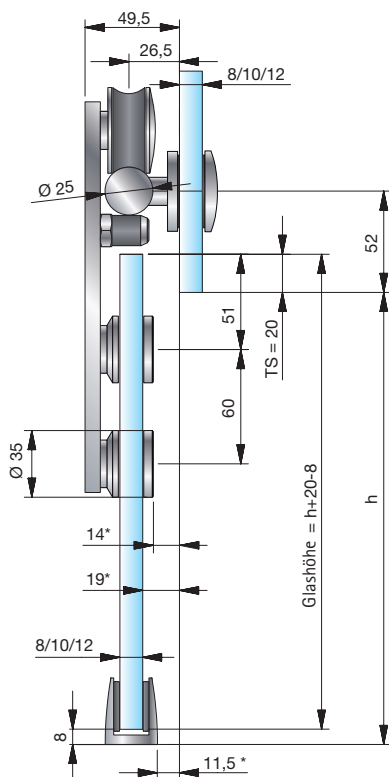
PS300



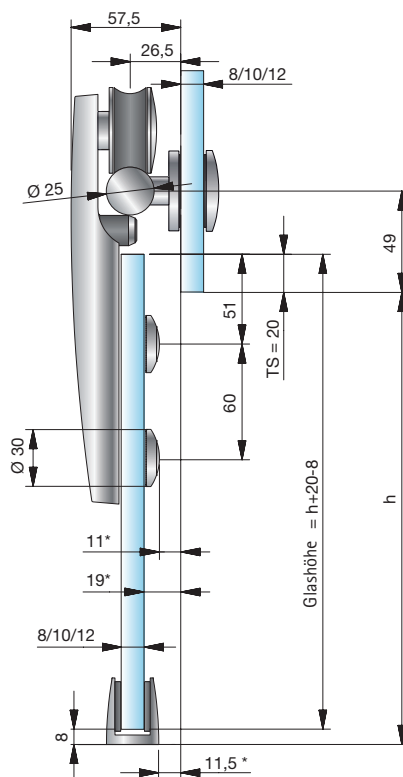


Planungshilfe für Glasbefestigung – PS100/PS200/PS300 Übersicht – Befestigung an Glas (32034VA)

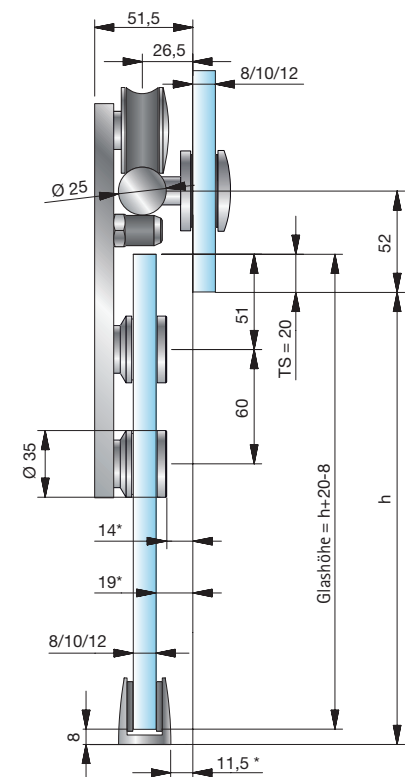
PS100



PS200



PS300



* Bei 12 mm Glasstärke

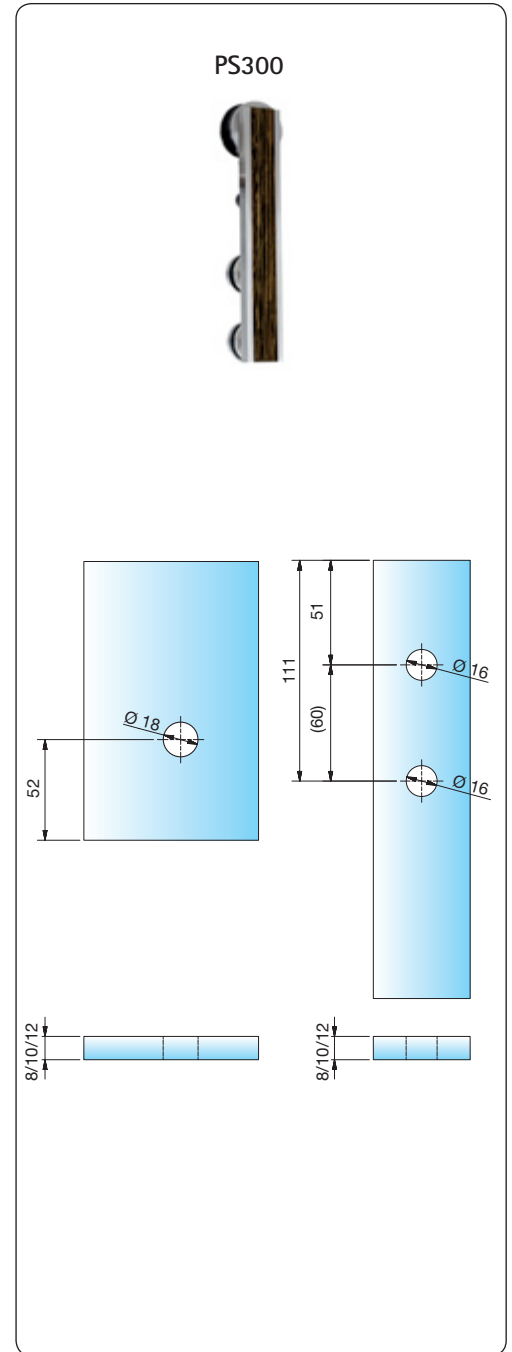
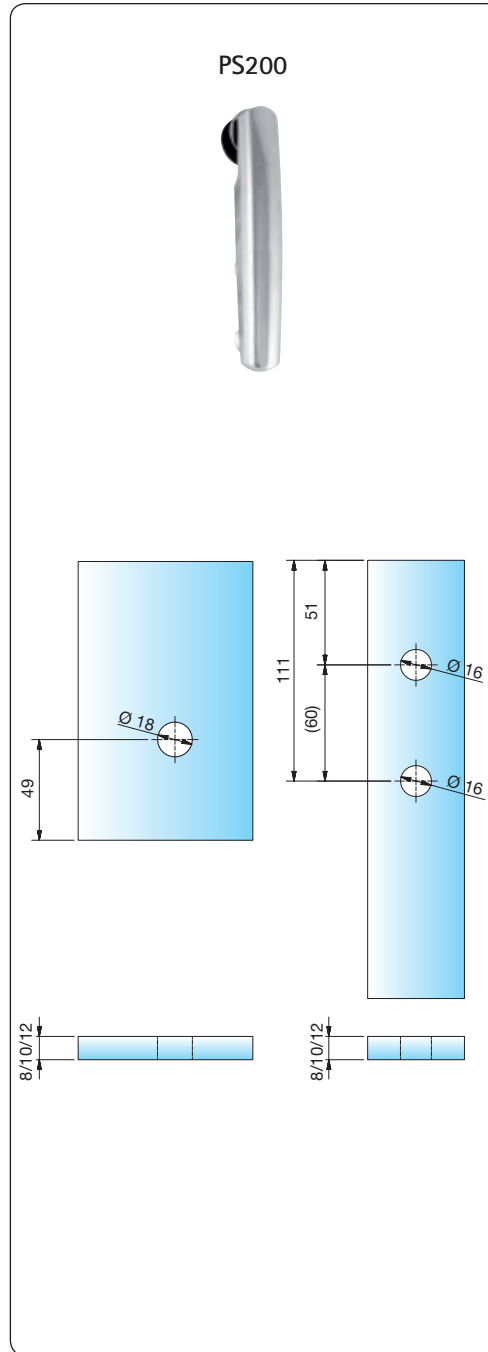
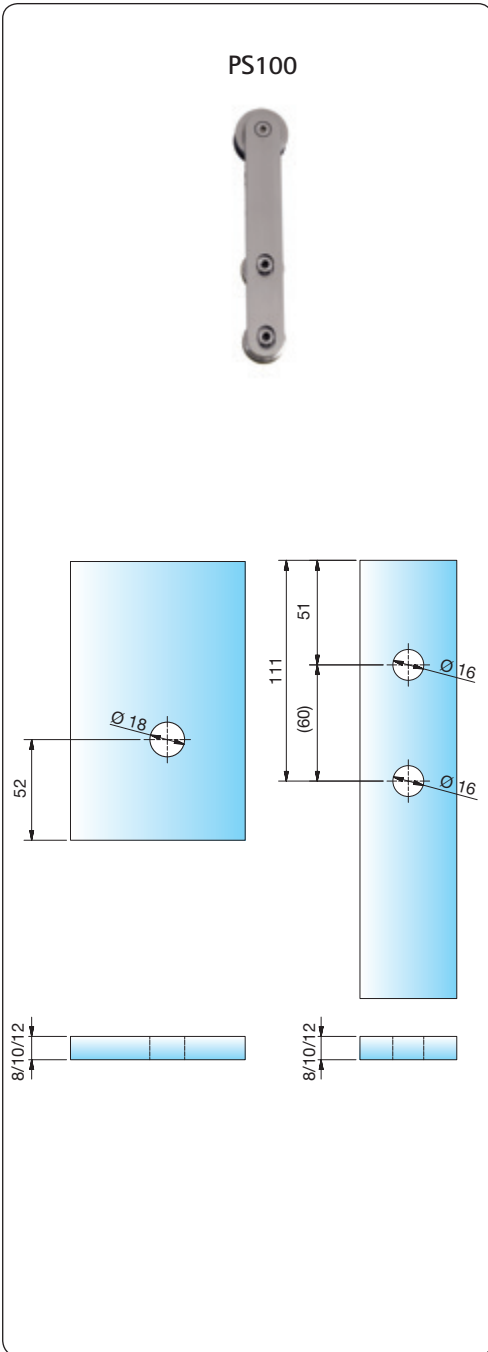
h = lichte Höhe



■ Planungshilfe für Glasbearbeitung – PS100/PS200/PS300

Übersicht – Befestigung an Glas (32034VA)

Glastüranlagen

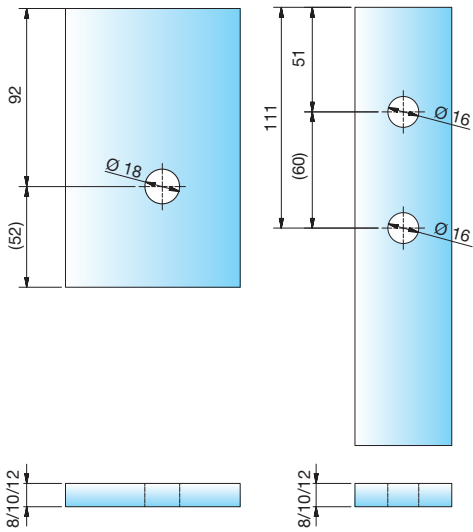




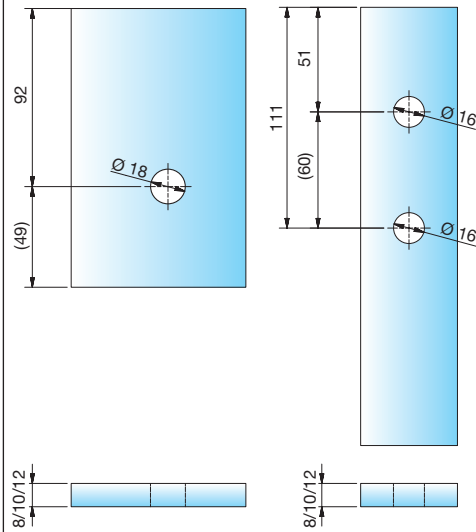
■ Planungshilfe für Glasbearbeitung – PS100/PS200/PS300

Übersicht – Befestigung über Deckenabhängung (32052VA) an Glas (32035VA)

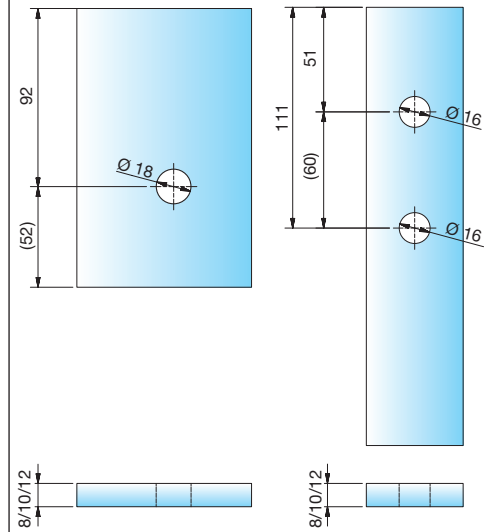
PS100



PS200



PS300





Planungshilfe für Glasbearbeitung – PS100/PS200/PS300



PS100

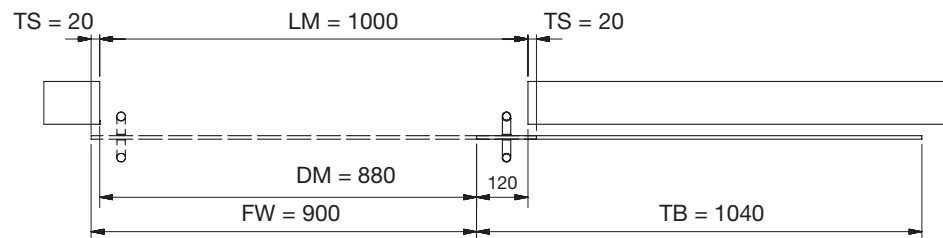
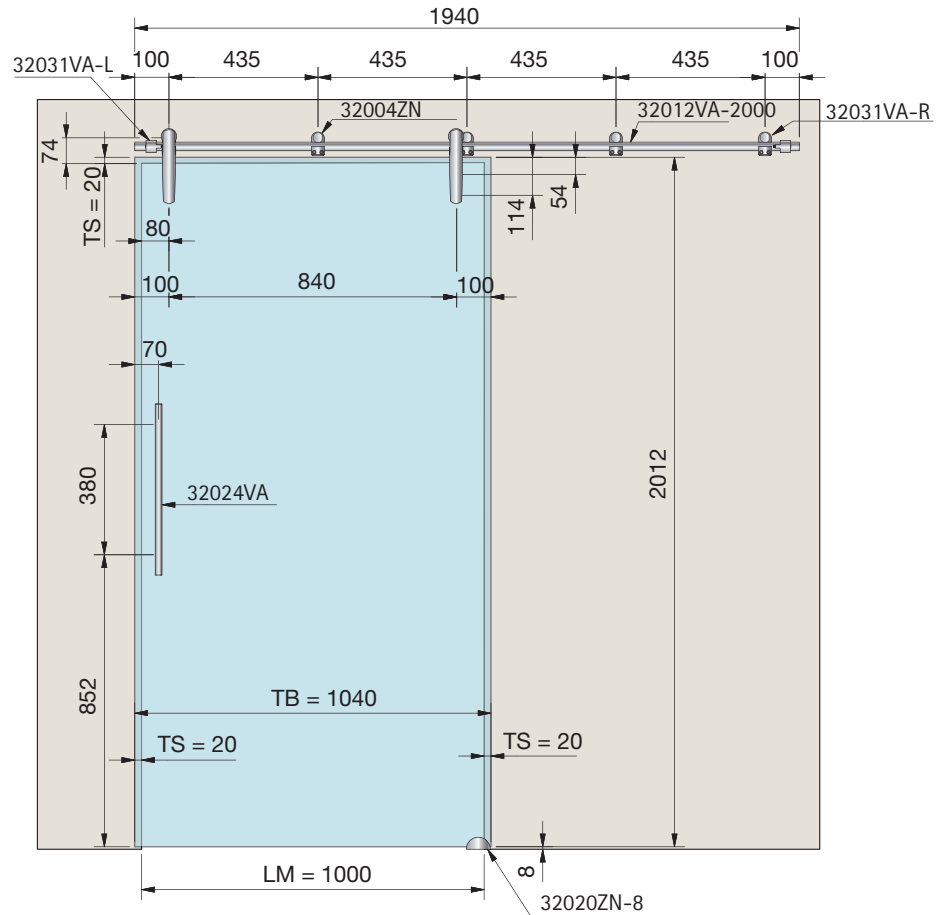


PS200



PS300

- HA = Halterabstand
- LM = Lichtes Maß
- TB = Türblattbreite
- TS = Türüberstand
- DM = Durchgangsöffnung
- FW = Fahrweg

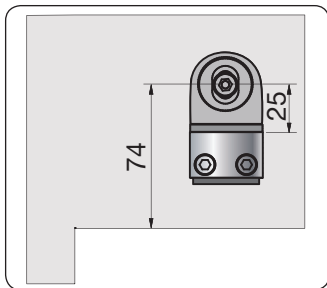


Laufschiene Länge =
 Türblattbreite (TB) x 2 - Türeinstand - 1x Türüberstand (TS)



Planungshilfe für Wandbefestigung – PS100/PS200/PS300

Berechnungsbeispiel Set 202



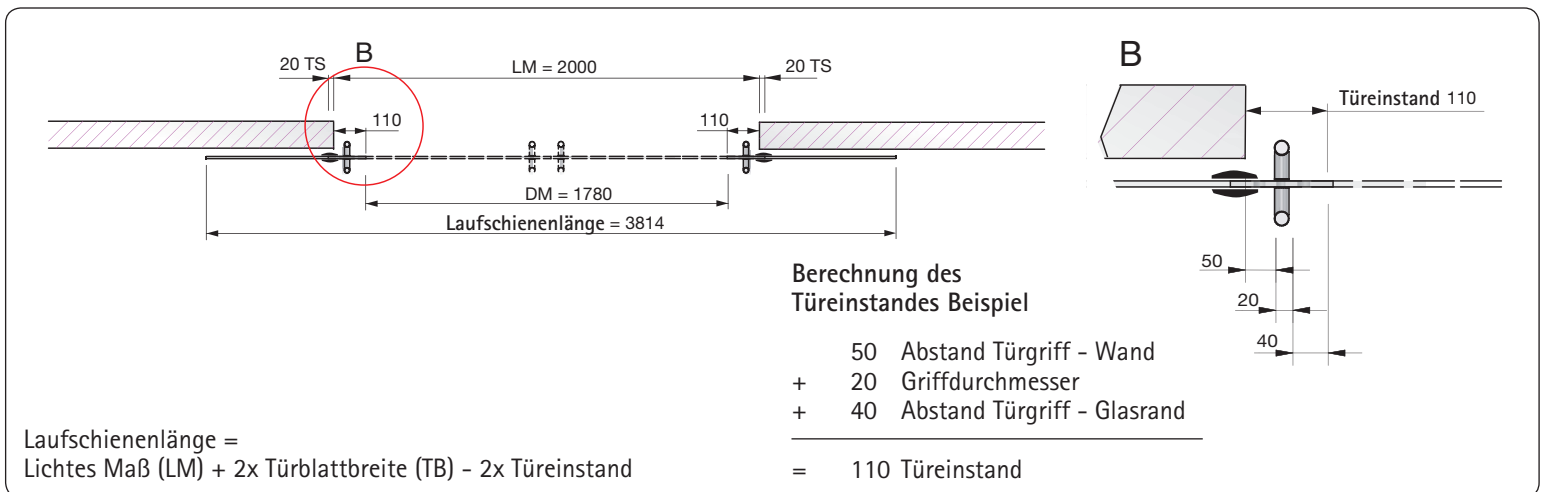
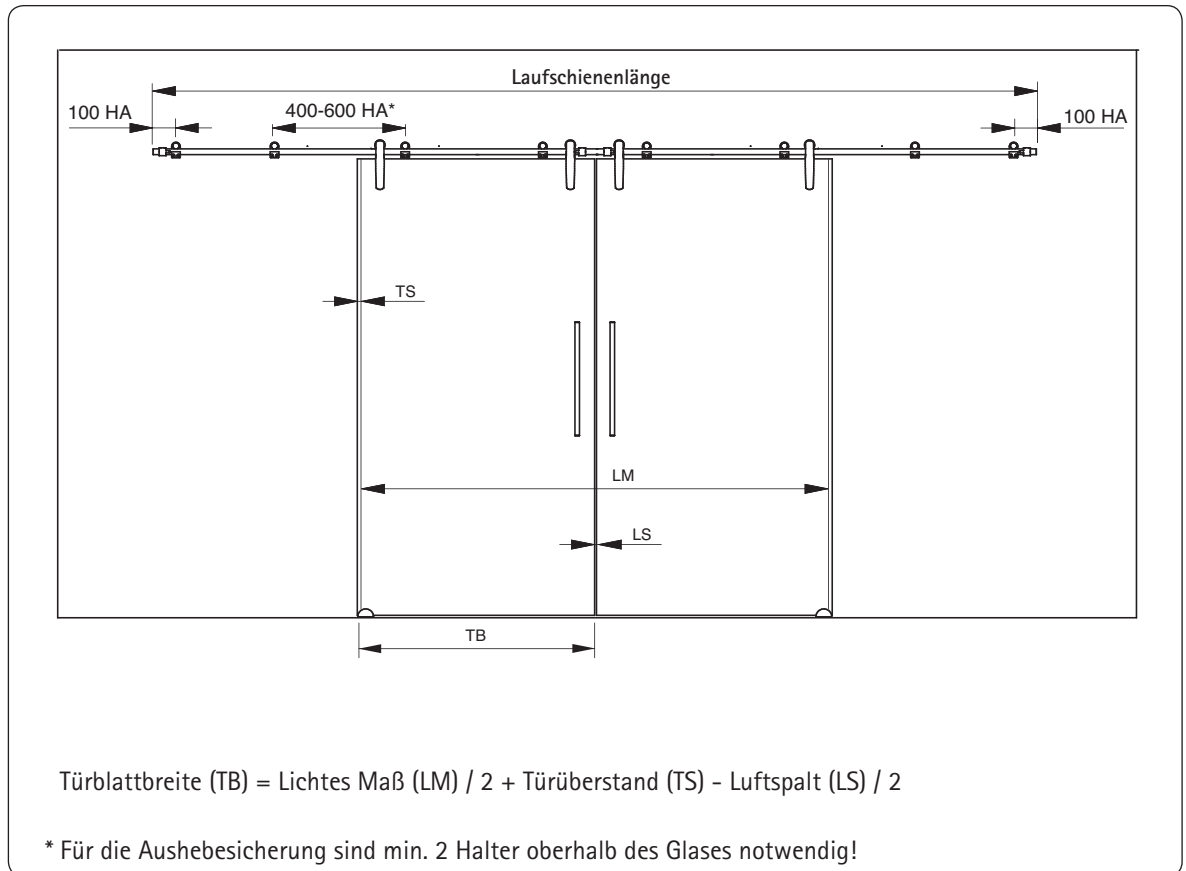
PS100



PS200



PS300





Planungshilfe für Glasbestellung – PS100/PS200/PS300

Beispiel: Aufmaß Glas Türflügel mit Muschelgriff 32028VA, für 32072VA / 32008ZN / 32082VA



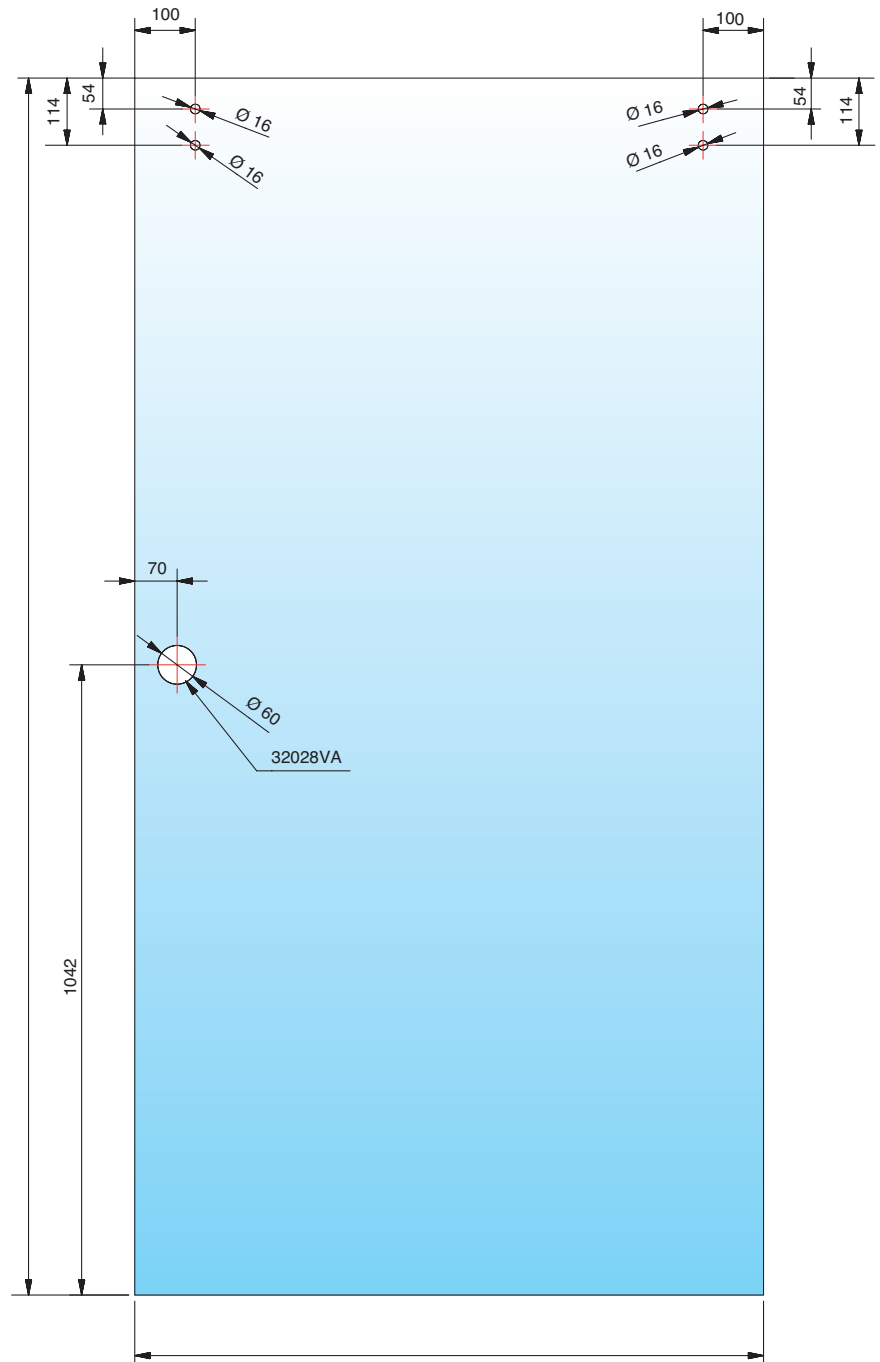
PS100



PS200



PS300



Kanten umlaufend geschliffen und poliert



■ Planungshilfe für Glasbestellung – PS100/PS200/PS300

Beispiel: Aufmaß Glas Türflügel mit Stoßgriff 32024VA, für 32072VA / 32008ZN / 32082VA



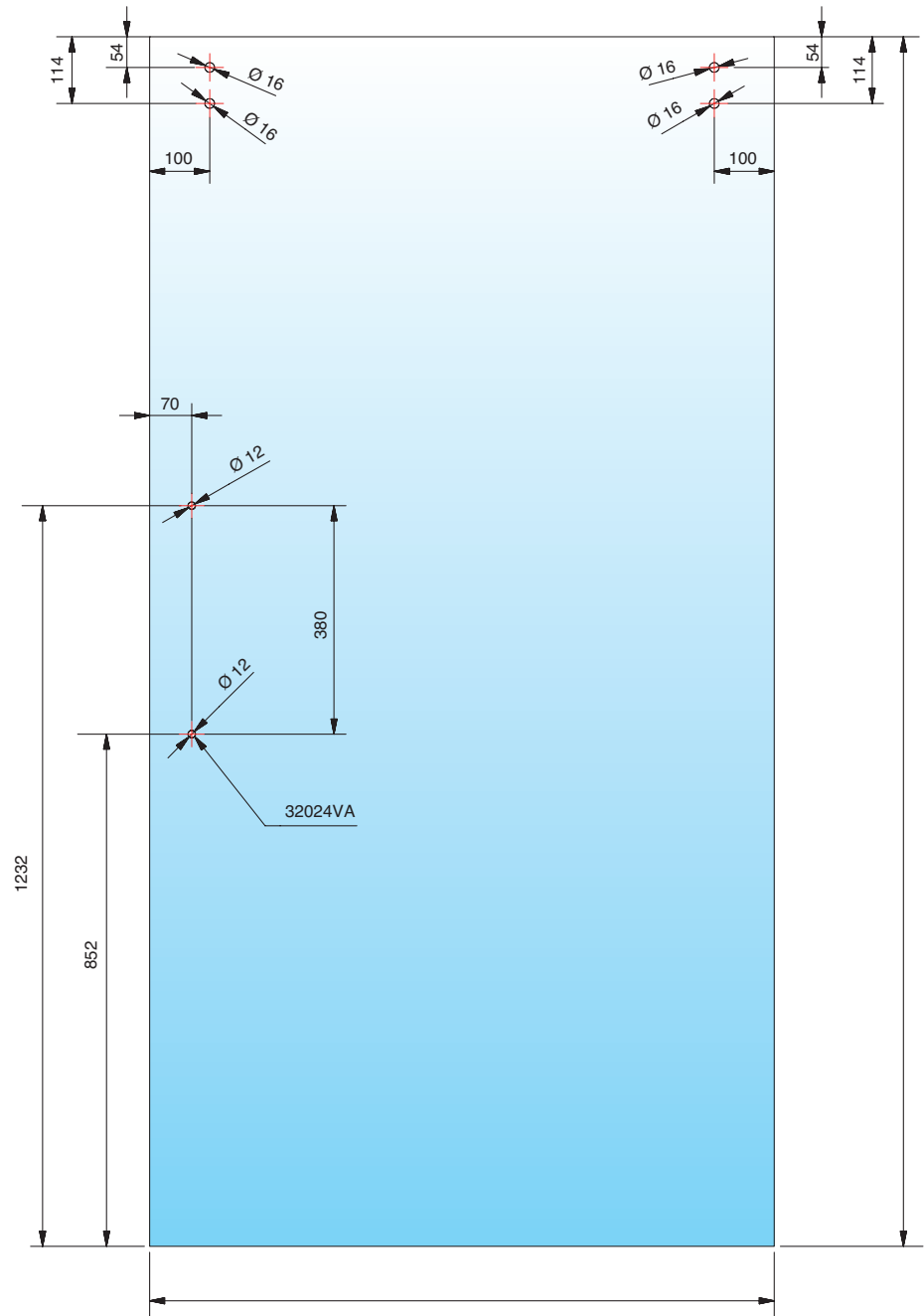
PS100



PS200



PS300

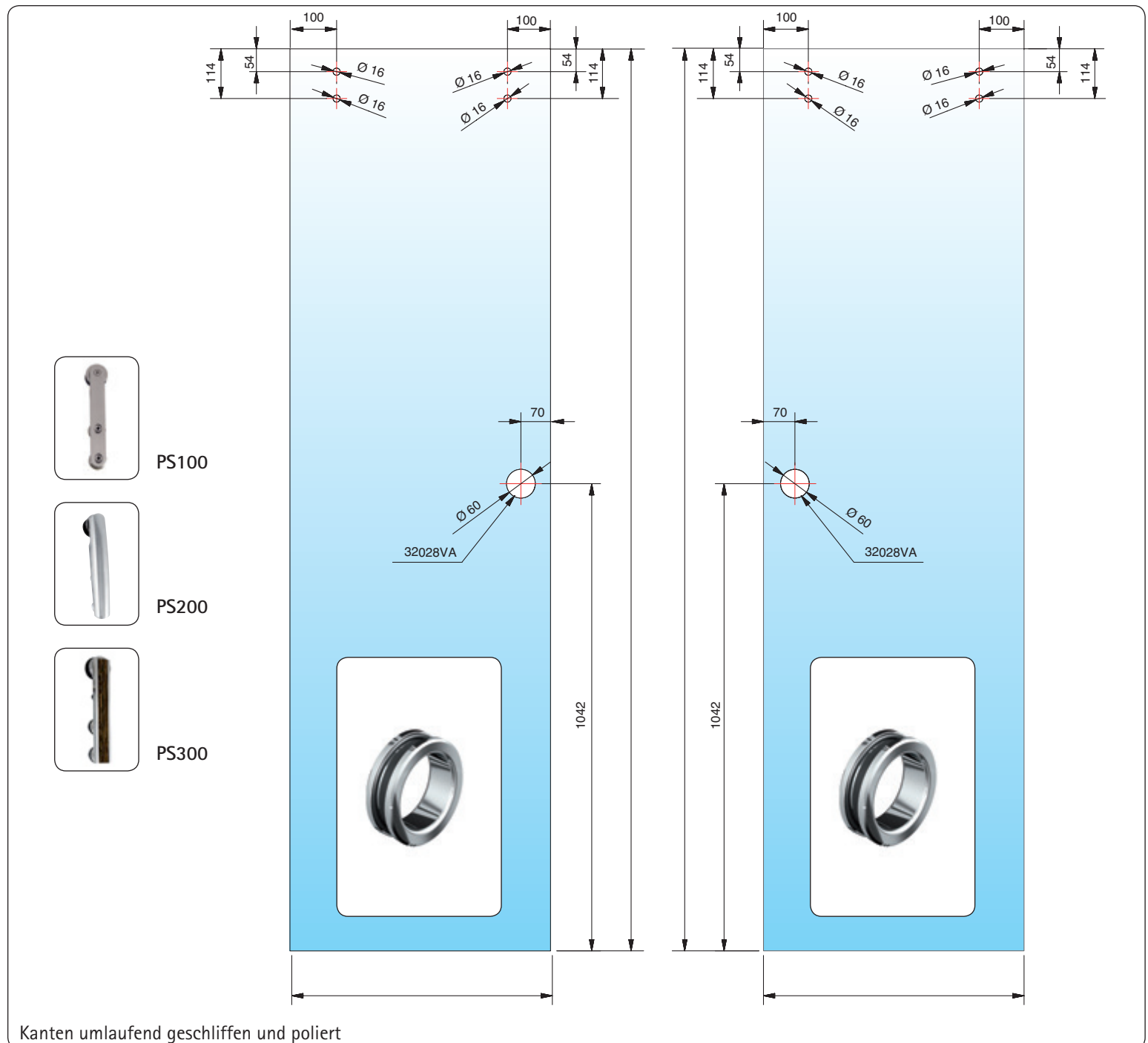


Kanten umlaufend geschliffen und poliert



Planungshilfe für Glasbestellung – PS100/PS200/PS300

Beispiel: Aufmaß Glas Türflügel mit Muschelgriff 32028VA, für 32072VA / 32008ZN / 32082VA





■ Planungshilfe für Glasbestellung – PS100/PS200/PS300

Beispiel: Aufmaß Glas Türflügel mit Stoßgriff 32024VA, für 32072VA / 32008ZN / 32082VA

